

ASSEMBLY INSTRUCTION/ INSTRUCTIONS D'ASSEMBLAGE

1695T-1/3 Twin Bed / Lit Jumeau

1695T-1 Twin Bed Headboard, Footboard & Slats / Tête de Lit-Lit
Jumeau, Pied de Lit-Lit Jumeau & Lattes

1695T-3 Twin / Full Side Rails / Longérons de côtés-Lit Jumeau / Lit
Double

Thank you for purchasing this product. Please take time to read and follow the instructions below. Check that you have all parts and hardware before assembly. Parts apparently missing are often found in the packing materials. If you do not have all the parts listed, have your dealer contact us and they will be sent to you immediately.

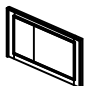


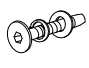


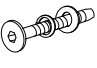


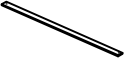



It is recommended to install protective pads under all legs and support to avoid damage or scratches when placing furniture on a wood floor or other hard surface, and to limit indentation and prevent discoloration if placing on carpet.

Merci d'avoir acheté ce produit. Veuillez lire et suivre les instructions ci-dessous. Vérifiez avant le montage que vous avez toutes les pièces et fixations. Les pièces qui semblent manquer se trouvent souvent dans les matériaux d'emballage. Si vous n'avez pas toutes les pièces de la liste, demandez à votre détaillant et nous les enverrons immédiatement.

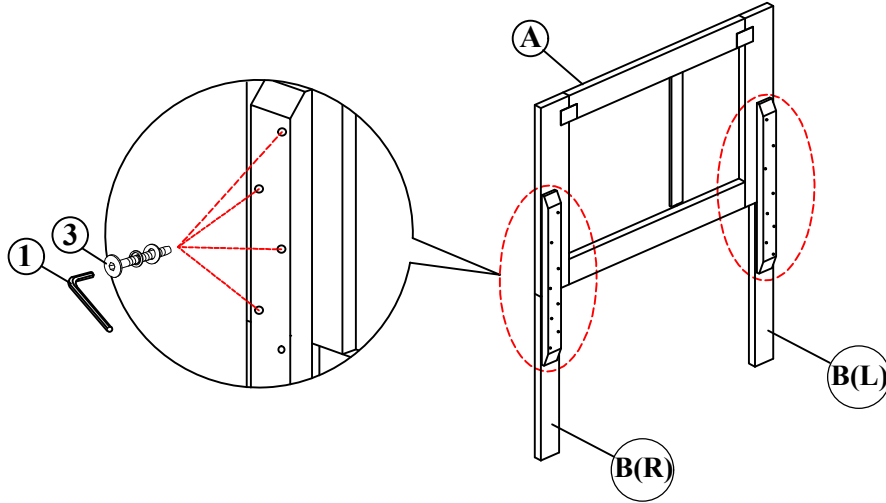


Il est recommandé de placer des coussins protecteurs sous tous les pieds et toutes les bases des meubles pour éviter d'endommager ou d'égratigner les planchers en bois ou autres surfaces dures, et pour limiter l'empreinte et empêcher la décoloration quand les meubles reposent sur la moquette.

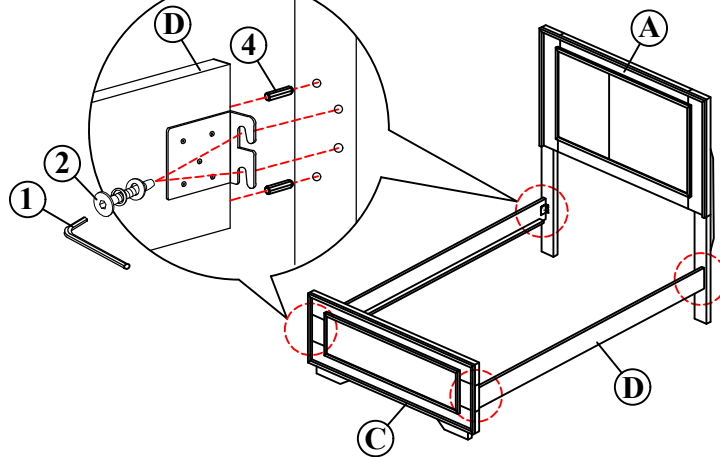
PART LIST / LISTE DE PIECE				HARDWARE LIST / LISTE DE QUINCAILLERIE		
A		Headboard / Tête De Lit	1	1	 Allen Key / Clè Allen M4 x 4mm x 56mm	1
B(L)		LSF Headboard Leg / Pied (Gauche)	1	2	 Connection Bolt (M6 x 25mm) W/Wwasher & Spring Washer	8
B(R)		RSF Headboard Leg / Pied (Droite)	1			
C		Footboard / Pied De Lit	1	3	 Connection Bolt (M6 x 50mm) W/Wwasher & Spring Washer	8
D		Side Rail / Longérons	2	4	 Wooden Dowel / Goujon en bois M8 x 30mm	8
E		Slat / Lattes	4	5	 Screw / Vis #8 x 28mm	8

*HARDWARE SETS ARE IN 1695T-1

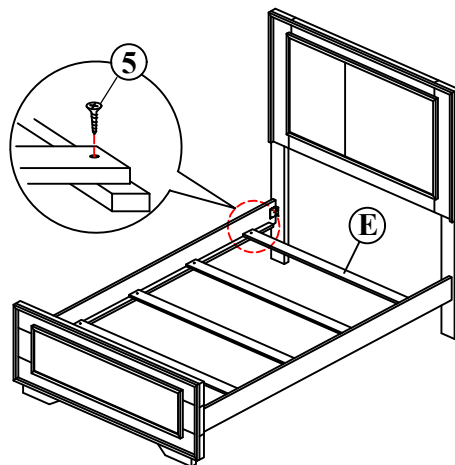
STEP 1 / ÉTAPE 1



STEP 2 / ÉTAPE 2



STEP 3 / ÉTAPE 3



DO NOT TIGHTEN BOLTS UNTIL COMPLETELY ASSEMBLED.

NE PAS SERRER LES BOULONS JUSQU'À CE QUE LE MONTAGE SOIT COMPLETMENT TERMINE.