



HOME LÉGANCE

ASSEMBLY INSTRUCTION / INSTRUCTION D'ASSEMBLAGE

1522-5 - Dresser / Commode
1522-6 - Mirror / Miroir

Thank you for purchasing this product. Please take time to read and follow the instructions below. Check that you have all parts and hardware before assembly .

Merci d'avoir acheté ce produit de qualité. Vérifiez avant le montage que vous avez toutes les pièces et fixations. Les pièces qui semblent manquer se trouvent souvent dans les matériaux d'emballage.



It is recommended to install protective pads under all legs and supports to avoid damage or scratches when placing furniture on a wood floor or other hard surface, and to limit indentation and prevent discoloration if placing on carpet.

Il est recommandé de placer des coussins protecteurs sous tous les pieds et toutes les bases des meubles pour éviter d'endommager ou d'égratigner les planchers en bois ou autres surfaces dures, et pour limiter l'empreinte et empêcher la décoloration quand les meubles reposent sur la moquette.



DO NOT TIGHTEN BOLTS UNTIL COMPLETELY ASSEMBLED.

NE PAS SERRER LES BOULONS JUSQU'À CE QUE LE MONTAGE SOIT COMPLETMENT TERMINE.

PART LIST / LISTE DE PIÈCES

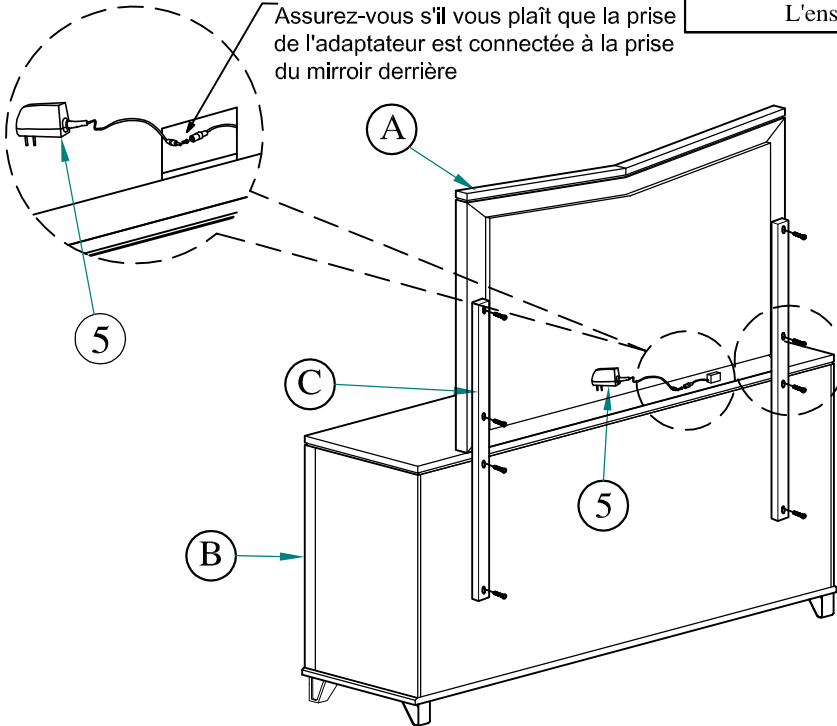
NO	NAME	PART	QTY
A	Mirror / Miroir		1pc
B	Dresser / Commode		1pc
C	Mirror Support / Support		2pcs

HARDWARE LIST / LISTE DE QUINCAILLERIE

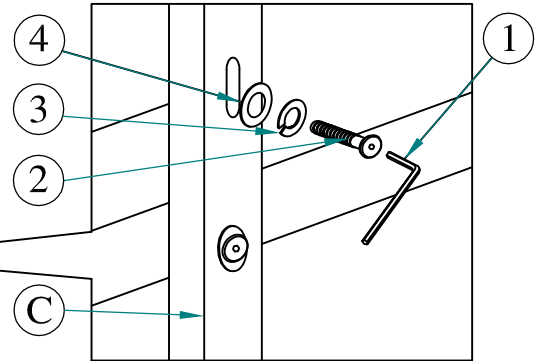
NO	NAME	PART	QTY
1	Allen Key / Clé Allen - 1/6" x 2"		1pc
2	JCBC / Boulon - M6 x 10 x 35mm		8pcs
3	Spring Washer / Rondelle D'arrêt - 1/4" x 1/4" x 1/2" x 0.06"		8pcs
4	Flat Washer / Rondelle Plate - 1/4" x 2/7" x 3/4" x 0.04"		8pcs
5	AC/DC Adapter / Adaptateur		1pcs

Hardware Set is in box 1522-6
L'ensemble de quincaillerie est dans boîte 1522-6

Ensure adapter socket connect to behind mirror socket /
Assurez-vous s'il vous plaît que la prise de l'adaptateur est connectée à la prise du miroir derrière



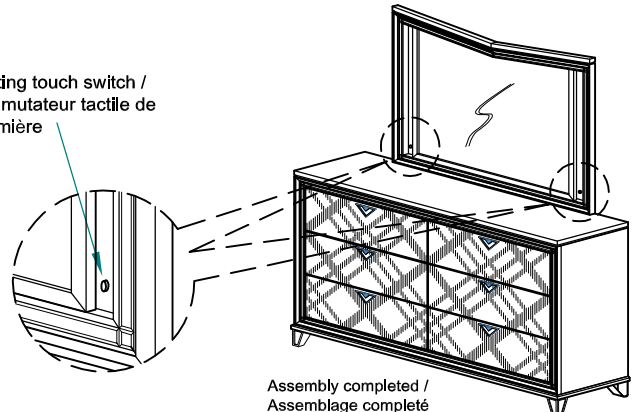
STEP 1 :



Step 1 : Place mirror on the top of dresser as arrow shown. Align mirror to the center of dresser and tighten with (2) JCBC 35mm, (3) M6 Spring Washer & (4) Flat Washer. /

Étape 1 : Placez le miroir sur le dessus de la Commode comme flèche montrée. Aligner miroir et serrer avec JCBC boulons, M6 rondelles .

Lighting touch switch /
Commutateur tactile de la lumière



Assembly completed /
Assemblage completé

NOTE / REMARQUE

Tipping Restraint hardware kit is included with this product. Refer to installation instruction in the hardware pack.

Une trousse anti-basculement est fourni avec ce produit. Veuillez vous référer aux instructions d'installation dans inclu dans la trousse de quincaillerie

*ANTI-TIPPING HARDWARE PACK IS AT THE BACK PANEL
*UNE TROUSSE ANTI-BASCULEMENT EST SITUÉ SUR LE PANNEAU ARRIÈRE.

Safety Warning:

Insert the polarized plug to the proper outlet to turn the light on and unplug to turn the light off. It is not recommended to use the light continuously for more than 12 hours

AVERTISSEMENT DE SÉCURITÉ :

Pour allumer la lumière, veuillez insérer la fiche polarisée à la prise murale appropriée et simplement déconnecter pour l'éteindre.

Il n'est pas recommandé d'utiliser la lumière continuellement pour plus de 12 heures.



HOME LÉGANCE

ASSEMBLY INSTRUCTION / INSTRUCTION D'ASSEMBLAGE

1522-5 - Dresser / Commode
1522-6 - Mirror / Miroir

Thank you for purchasing this product. Please take time to read and follow the instructions below. Check that you have all parts and hardware before assembly.

Merci d'avoir acheté ce produit de qualité. Vérifiez avant le montage que vous avez toutes les pièces et fixations. Les pièces qui semblent manquer se trouvent souvent dans les matériaux d'emballage.



It is recommended to install protective pads under all legs and supports to avoid damage or scratches when placing furniture on a wood floor or other hard surface, and to limit indentation and prevent discoloration if placing on carpet.

Il est recommandé de placer des coussins protecteurs sous tous les pieds et toutes les bases des meubles pour éviter d'endommager ou d'égratigner les planchers en bois ou autres surfaces dures, et pour limiter l'empreinte et empêcher la décoloration quand les meubles reposent sur la moquette.



DO NOT TIGHTEN BOLTS UNTIL COMPLETELY ASSEMBLED.

NE PAS SERRER LES BOULONS JUSQU'À CE QUE LE MONTAGE SOIT COMPLETMENT TERMINE.

PART LIST / LISTE DE PIÈCES

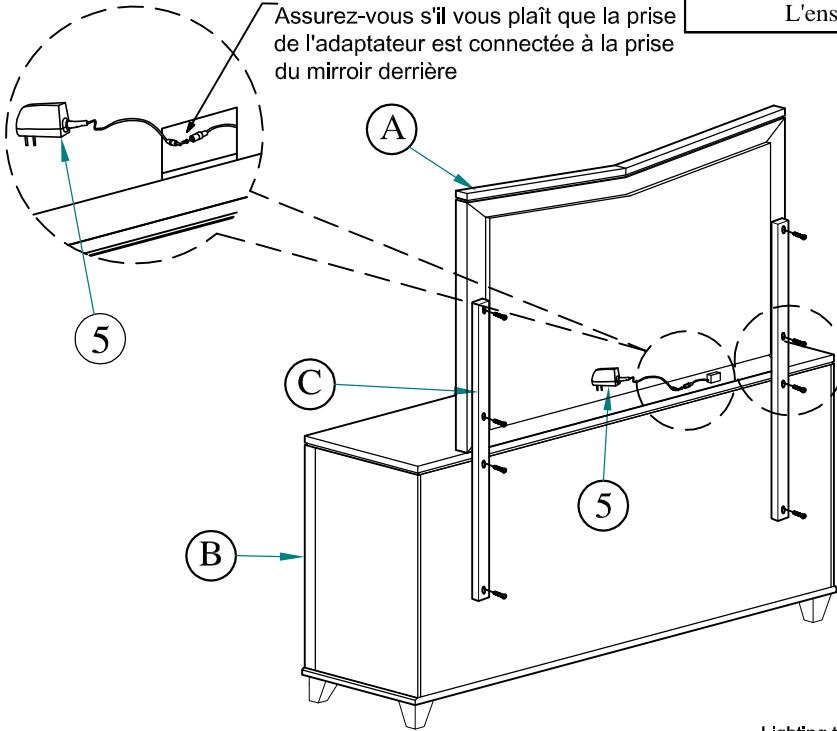
NO	NAME	PART	QTY
A	Mirror / Miroir		1pc
B	Dresser / Commode		1pc
C	Mirror Support / Support		2pcs

HARDWARE LIST / LISTE DE QUINCAILLERIE

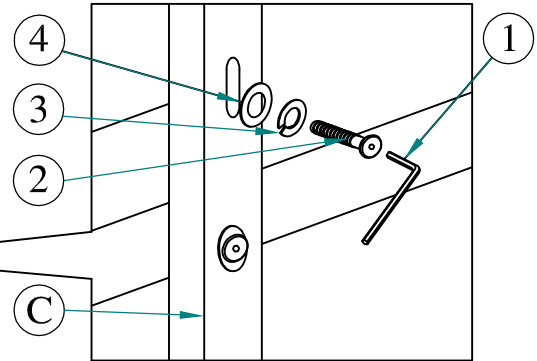
NO	NAME	PART	QTY
1	Allen Key / Clé Allen - 1/6" x 2"		1pc
2	JCBC / Boulon - M6 x 10 x 35mm		8pcs
3	Spring Washer / Rondelle D'arrêt - 1/4" x 1/4" x 1/2" x 0.06"		8pcs
4	Flat Washer / Rondelle Plate - 1/4" x 2/7" x 3/4" x 0.04"		8pcs
5	AC/DC Adapter / Adaptateur		1pcs

Hardware Set is in box 1522-6
L'ensemble de quincaillerie est dans boîte 1522-6

Ensure adapter socket connect to behind mirror socket /
Assurez-vous s'il vous plaît que la prise de l'adaptateur est connectée à la prise du miroir derrière



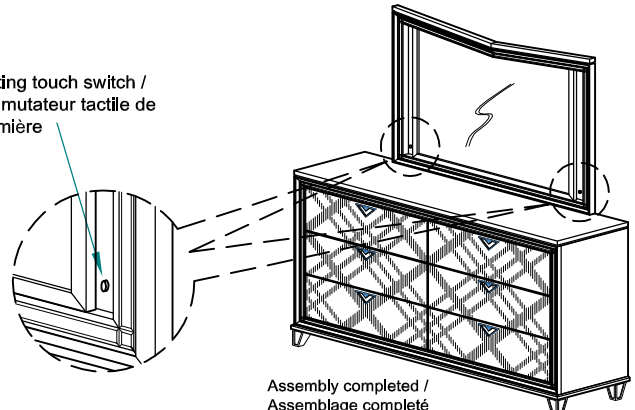
STEP 1 :



Step 1 : Place mirror on the top of dresser as arrow shown. Align mirror to the center of dresser and tighten with (2) JCBC 35mm, (3) M6 Spring Washer & (4) Flat Washer. /

Étape 1 : Placez le miroir sur le dessus de la Commode comme flèche montrée. Aligner miroir et serrer avec JCBC boulons, M6 rondelles .

Lighting touch switch /
Commutateur tactile de la lumière



Assembly completed /
Assemblage completé

NOTE / REMARQUE

Tipping Restraint hardware kit is included with this product. Refer to installation instruction in the hardware pack.

Une trousse anti-basculement est fourni avec ce produit. Veuillez vous référer aux instructions d'installation dans inclu dans la trousse de quincaillerie

*ANTI-TIPPING HARDWARE PACK IS AT THE BACK PANEL
*UNE TROUSSE ANTI-BASCULEMENT EST SITUÉ SUR LE PANNEAU ARRIÈRE.

Safety Warning:

Insert the polarized plug to the proper outlet to turn the light on and unplug to turn the light off. It is not recommended to use the light continuously for more than 12 hours

AVERTISSEMENT DE SÉCURITÉ :

Pour allumer la lumière, veuillez insérer la fiche polarisée à la prise murale appropriée et simplement déconnecter pour l'éteindre.

Il n'est pas recommandé d'utiliser la lumière continuellement pour plus de 12 heures.