

# ASSEMBLY INSTRUCTIONS/INSTRUCTION D'ASSEMBLAGE



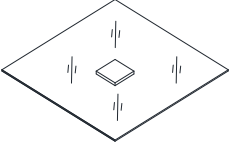

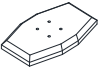

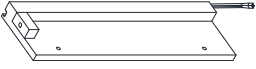



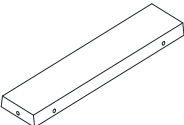


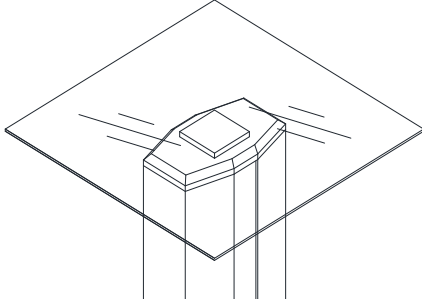
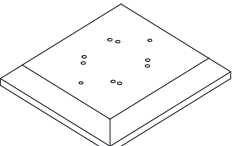
6877-04

## END TABLE / TABLE DE BOUT

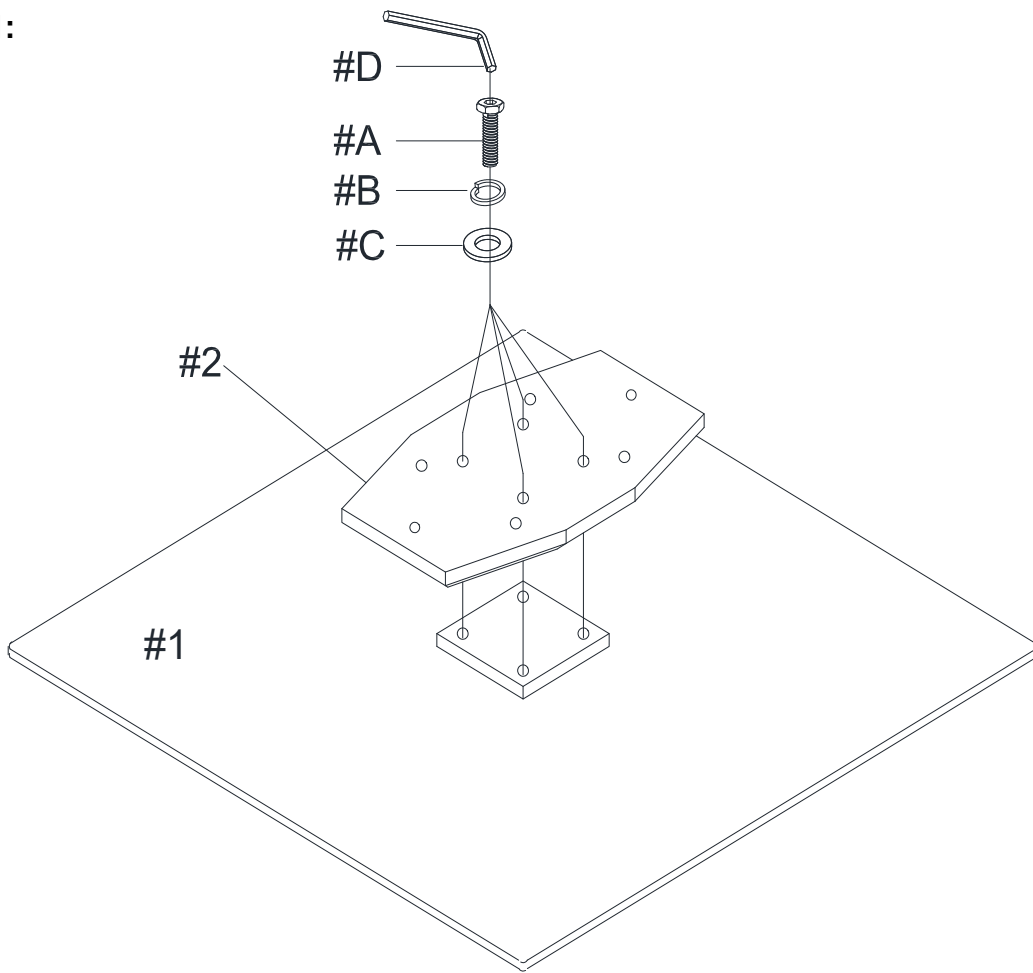
HAVE A QUESTION? GIVE US A CALL. 1-800-363-0219 VOUS AVEZ UNE QUESTION? APPELEZ-NOUS AU 1-800-363-0219

Thank you for purchasing this product from Mazin Furniture. Please take the time to read and follow the instructions below. Check, that you have all parts and hardware before assembly. Parts apparently missing are often found in the packing materials. If you do not have all the parts listed, call us and they will be sent to you immediately. Should parts be damaged during transportation, give us a call and we will replace the damaged part as soon as possible.

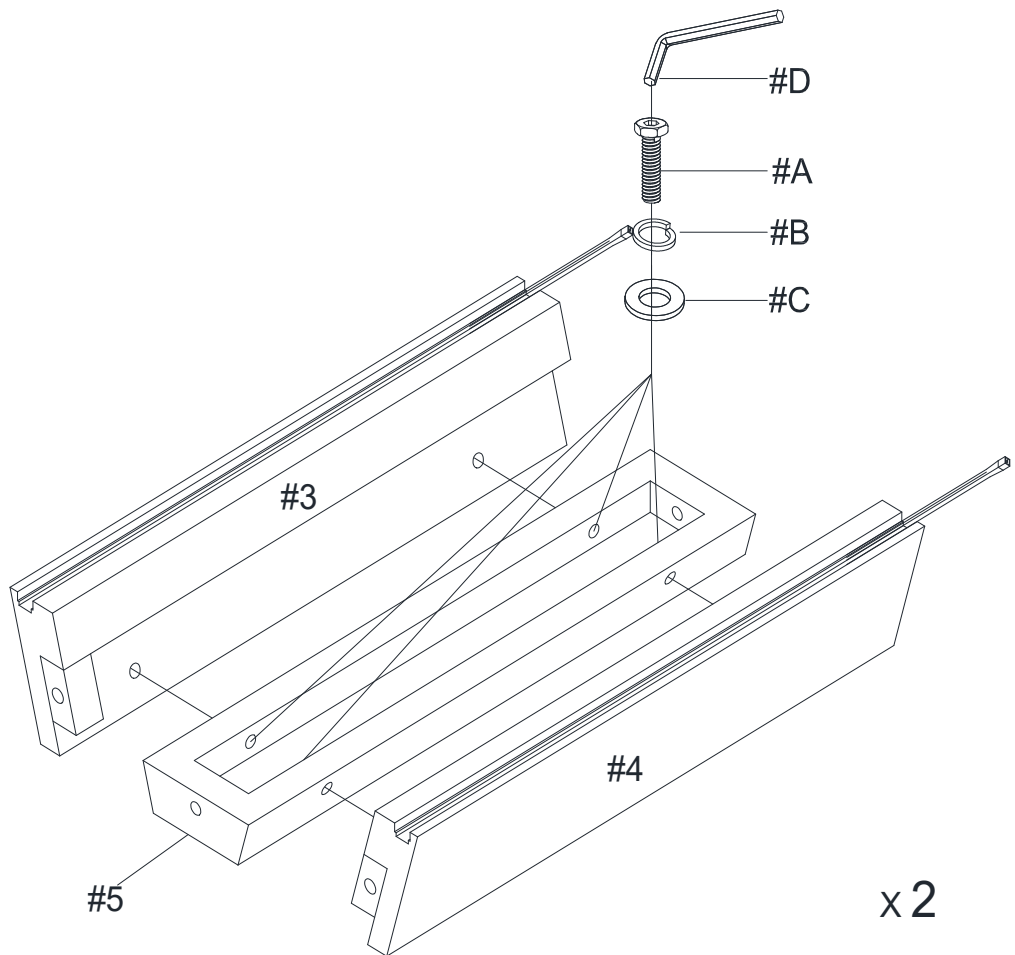
Merci d'avoir acheté ce produit de Mazin Furniture. Veuillez lire et suivre les instructions ci-dessous. Vérifiez avant le montage que vous avez toutes les pièces et fixations. Les pièces qui semblent manquer se trouvent souvent dans les matériaux d'emballage. Si vous n'avez pas toutes les pièces de la liste, appelez-nous et nous vous les enverrons immédiatement. Si des pièces soient endommagées pendant le transport, appelez-nous et nous remplacerons aussi tôt que possible la pièce endommagée.

PARTS LIST/LISTE DE PIÈCES			HARDWARE LIST/LIST DE QUINCYLLERIE				
1	Glass top/ Plateau en verre		1PC	A	Bolt /Verrouiller Ø 5/16" x 1-1/2"		24PCS
2	Table Top Base/ Base de dessus de table		1PC	B	Lock Washer/ Rondelle de blocage Ø 5/16		24PCS
3	Right Panel/ Panneau de droite		2PCS	C	Flat Washer/ Rondelle plate Ø 5/16"		24PCS
4	Left Panel/ Panneau de gauche		2PCS	D	Allen Wrench/ Clé Allen		1PC
5	Side Panel/ Panneau latéral		2PCS	E	Line Card/Carte de ligne		4PCS
6	Glass/Un verre		2PCS				
7	Base/Base		1PC				

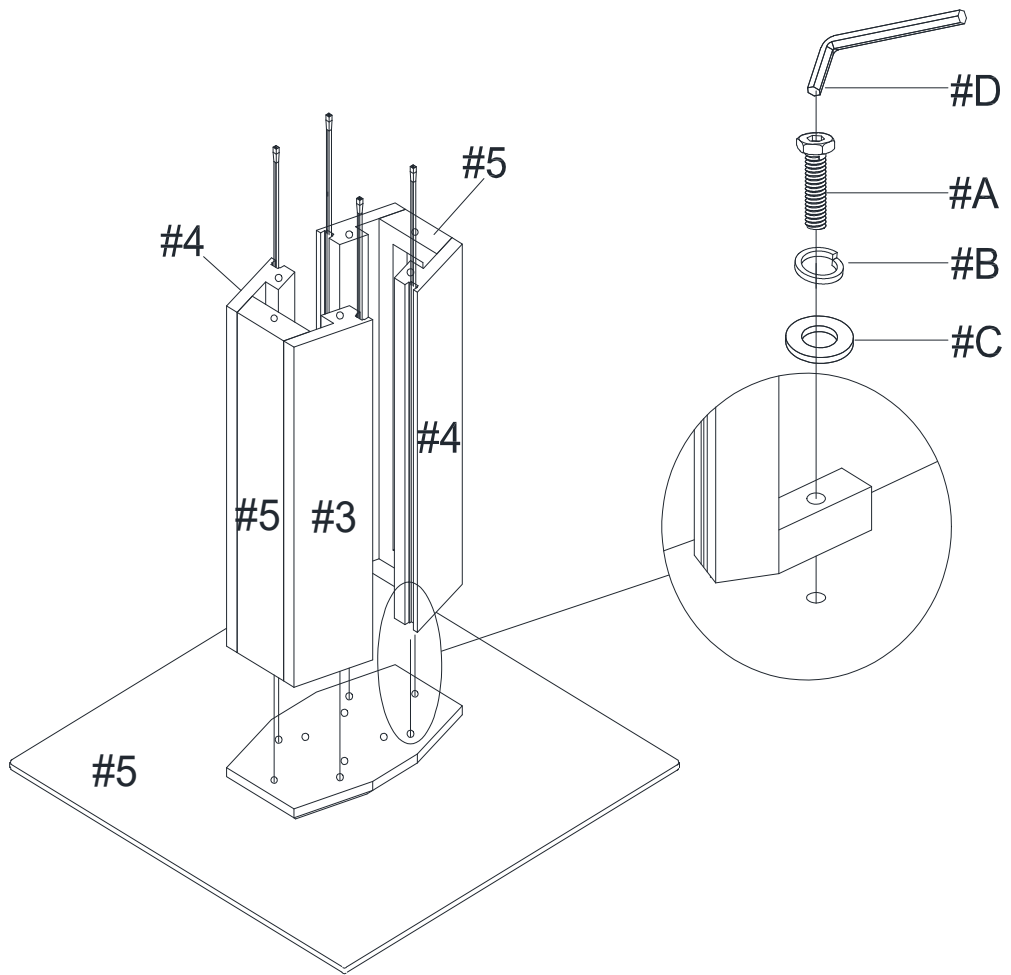
**STEP / ÉTAPE 1:**



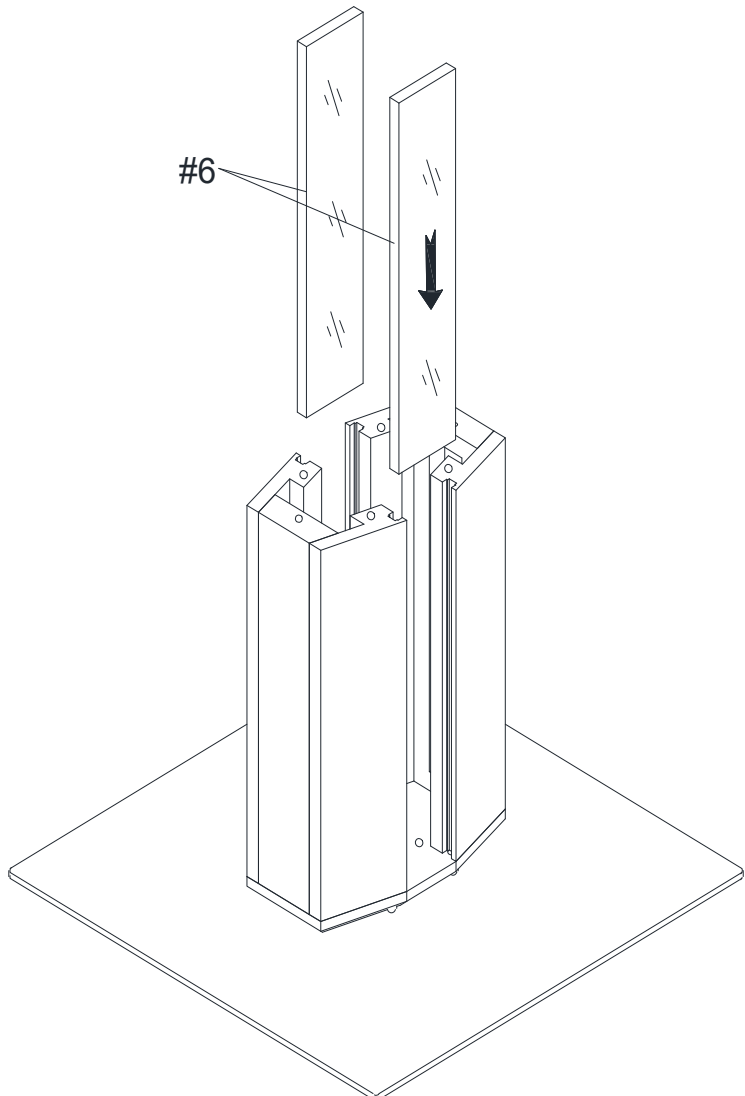
**STEP / ÉTAPE 2:**



**STEP / ÉTAPE 3:**



**STEP / ÉTAPE 4:**



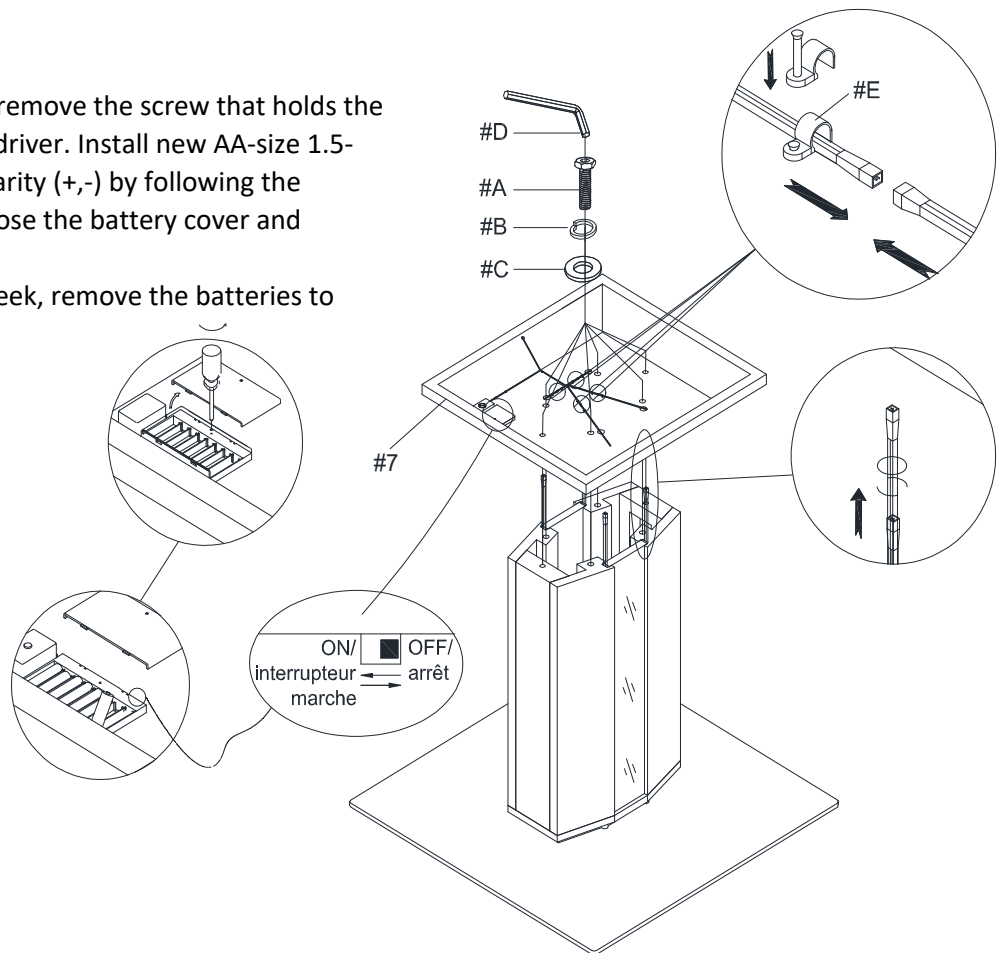
## STEP / ÉTAPE 5:

To install the batteries (not included), remove the screw that holds the battery cover by using a Phillips screwdriver. Install new AA-size 1.5-volt alkaline batteries with correct polarity (+,-) by following the illustration inside the battery cover. Close the battery cover and tighten back the screw.

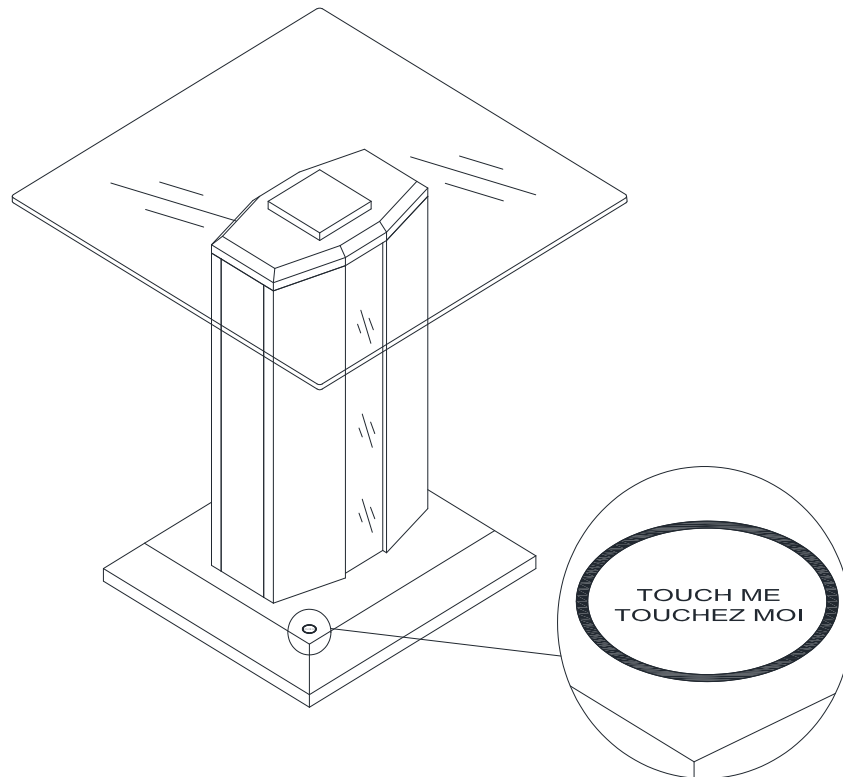
\* If light is not used for more than a week, remove the batteries to prevent depletion and corrosion.

Pour installer les piles (non incluses), retirez la vis qui maintient le couvercle des piles à l'aide d'un tournevis cruciforme. Installez de nouvelles piles alcalines de 1,5 volt de type AA en respectant la polarité (+,-) en suivant l'illustration à l'intérieur du couvercle des piles. Fermez le couvercle de la batterie et resserrez la vis.


\* Si la lumière n'est pas utilisée pendant plus d'une semaine, retirez les piles pour éviter l'épuisement et la corrosion.




## STEP / ÉTAPE 6:



Maximum weight-bearing capacity/Poids maximum de capacité roulement:50LBS

 It is recommended to install protective pads under all legs and supports to avoid damage or scratches when placing furniture on a wood floor or other hard surface, and to limit indentation and prevent discoloration if placing on carpet.

 Il est recommandé de placer des coussins protecteurs sous tous les pieds et toutes les bases des meubles pour éviter d'endommager ou d'égratigner les planchers en bois ou autres surfaces dures, et pour limiter l'empreinte et empêcher la décoloration quand les meubles reposent sur la moquette.