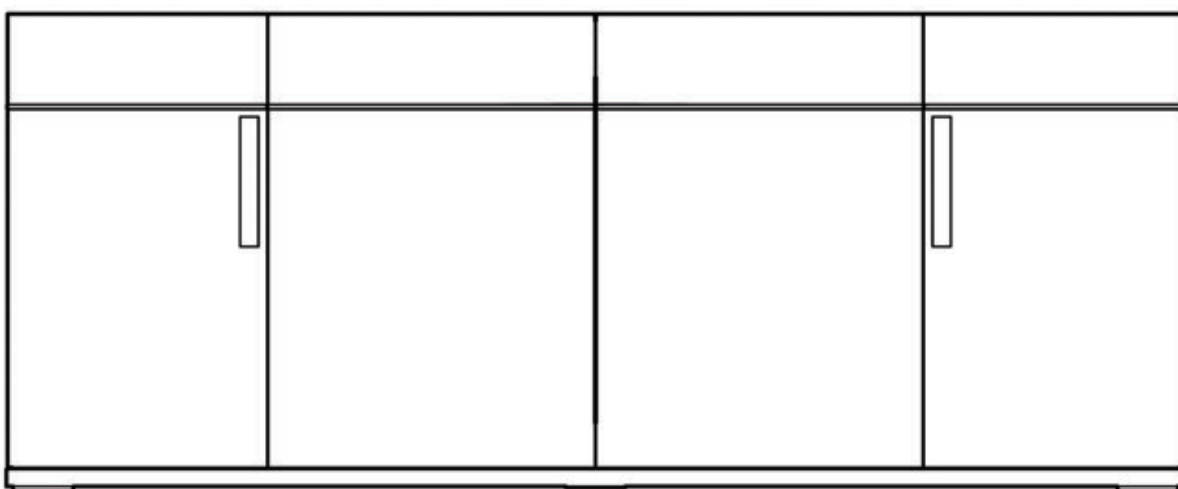
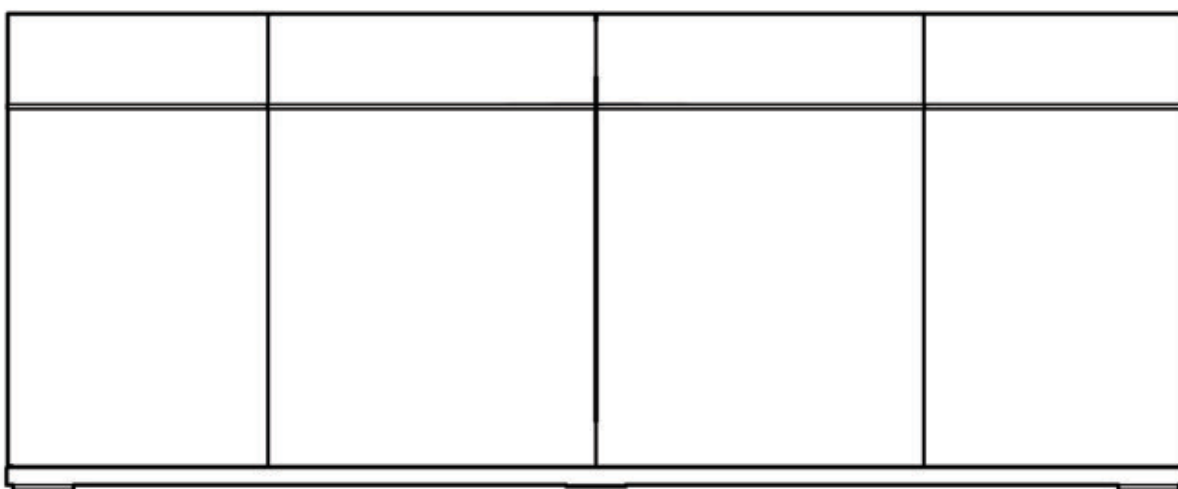


MARA

4/D BUFFET

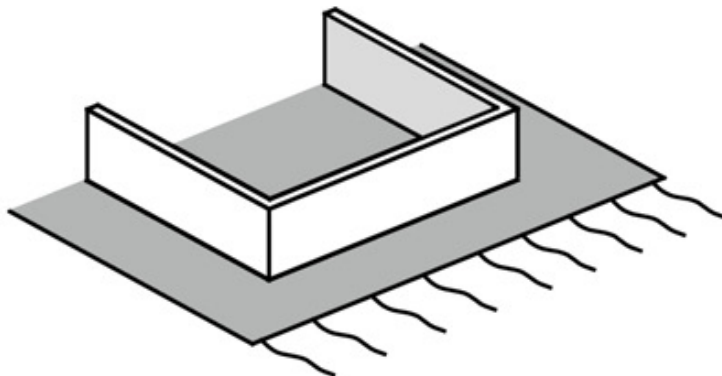
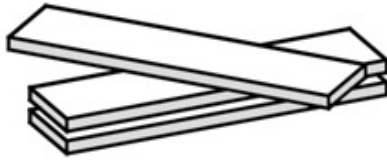
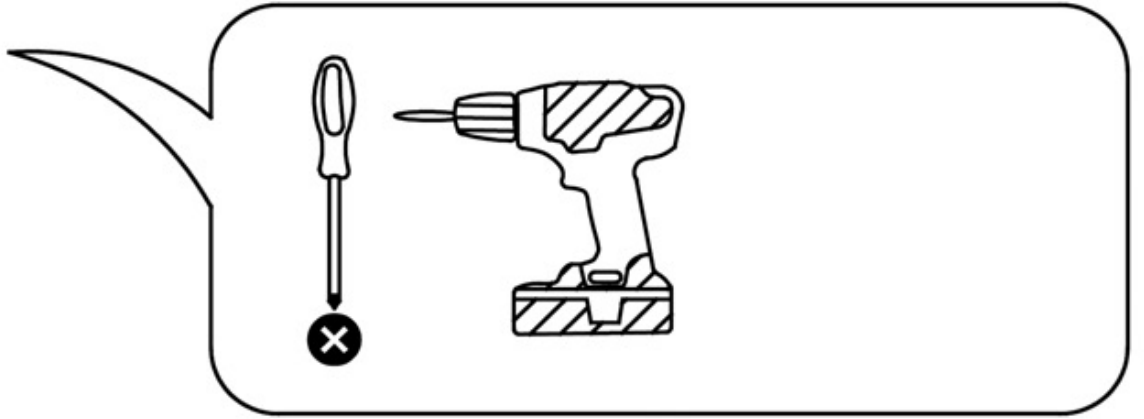
BUFFET 4/P

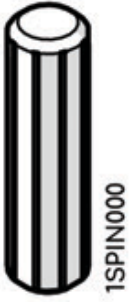


W/HANDLES

W/POIGNEES

STATUS[®]
Italian status symbol





1SPIN000

x24



1PERN000

x12



1ECC000

x12



1CFOR000

x12

ONLY FOR DOORS
WITHOUT HANDLES



UNIQUEMENT POUR LES
PORTES SANS POIGNÉES

x6



1REGG026

x8



1PK2000

x8



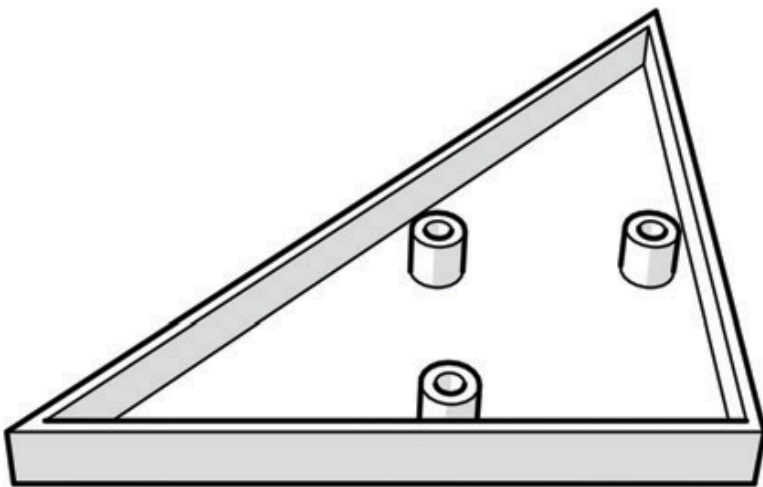
1SUP-PK2

x1



1FERM000

x24



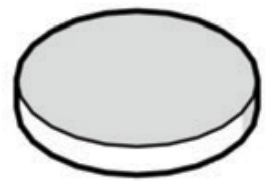
1PIED042

x6



1VITE042

x18

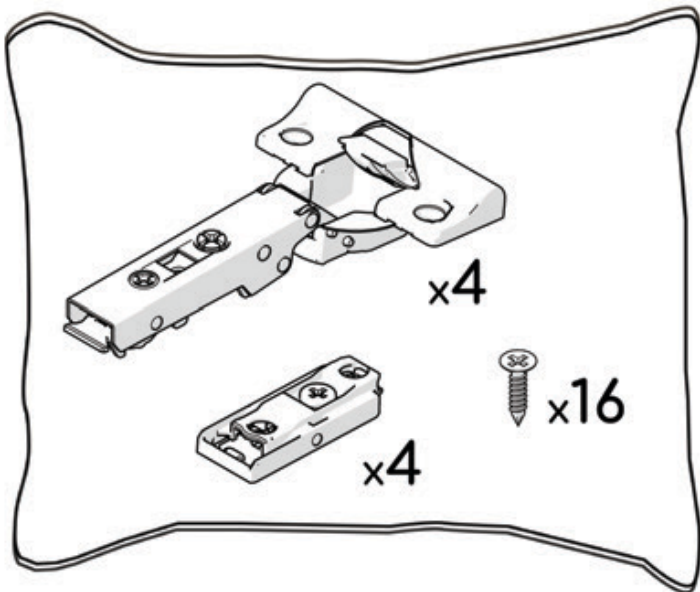
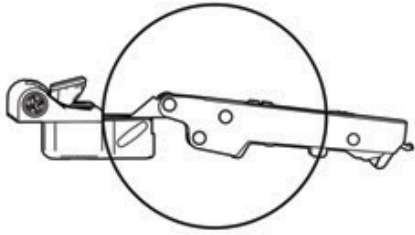


1FELT000

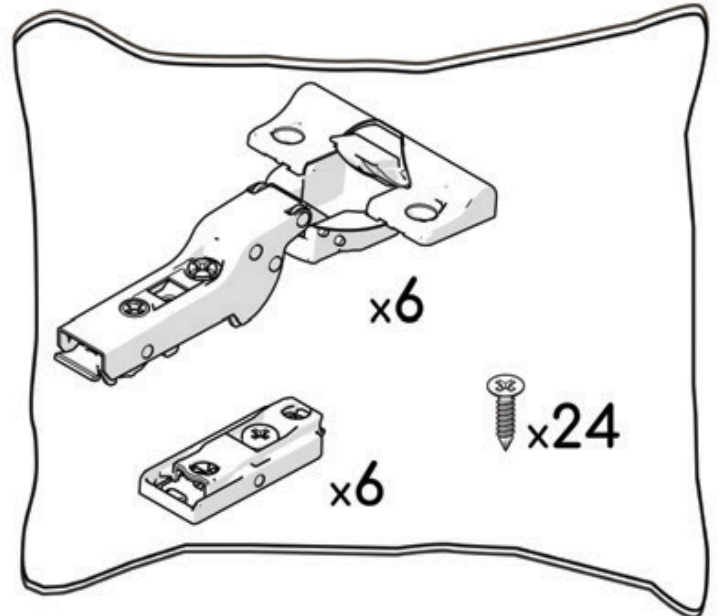
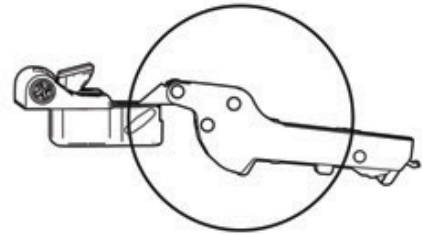
x12

HINGES / CHARNIÈRES

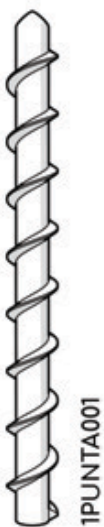
HINGES FOR LATERAL DOORS CHARNIÈRES POUR PORTES LATÉRALES



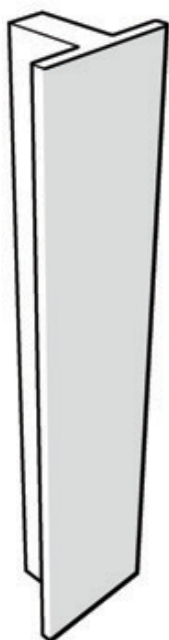
HINGES FOR CENTRAL DOORS CHARNIÈRES POUR PORTES CENTRALES



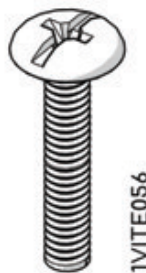
OPTIONAL / OPTIONNEL



x1

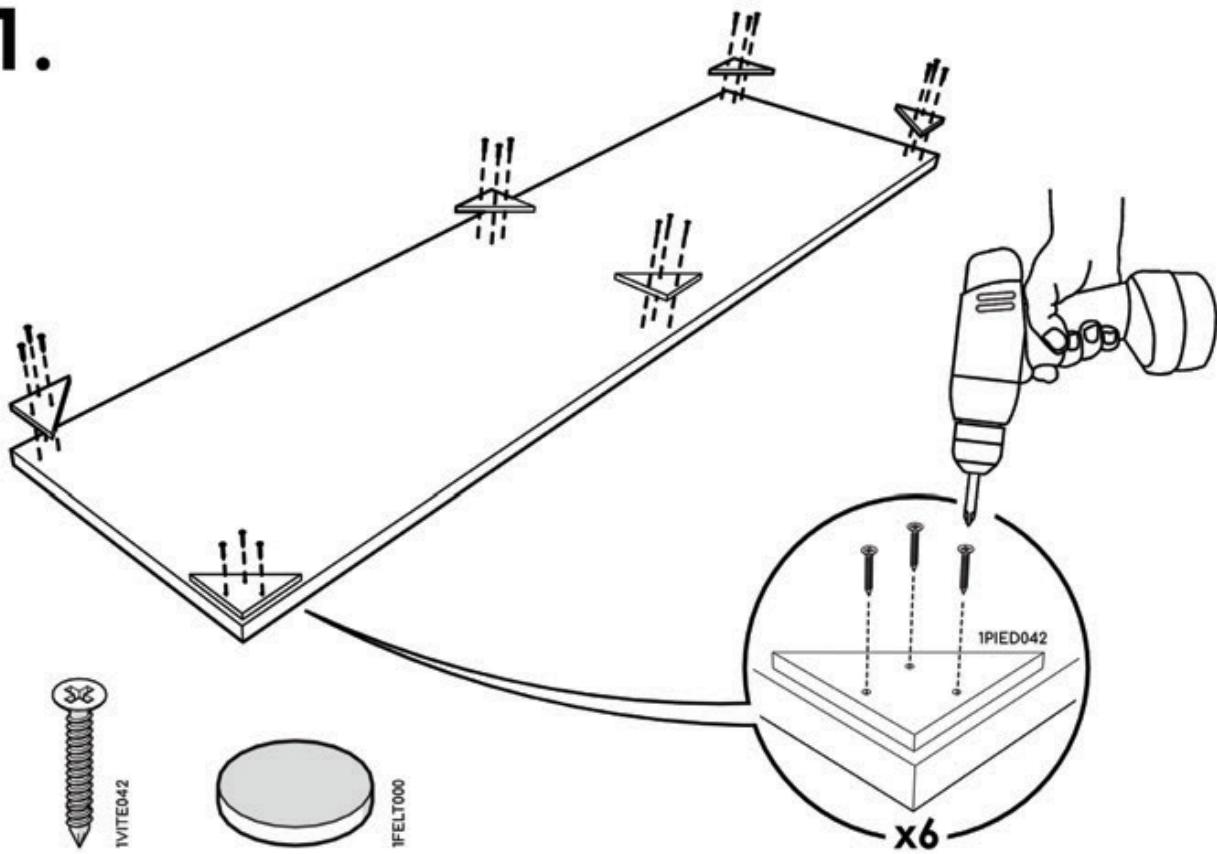


x2



x4

1.

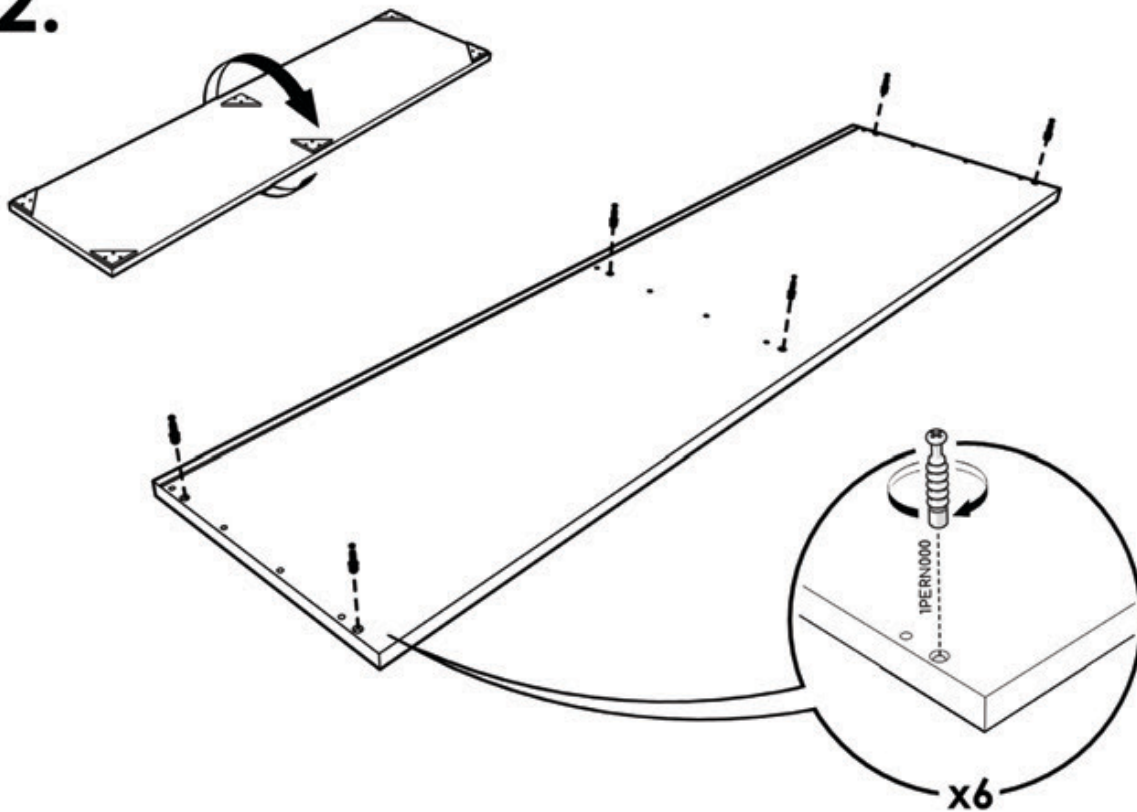


x18

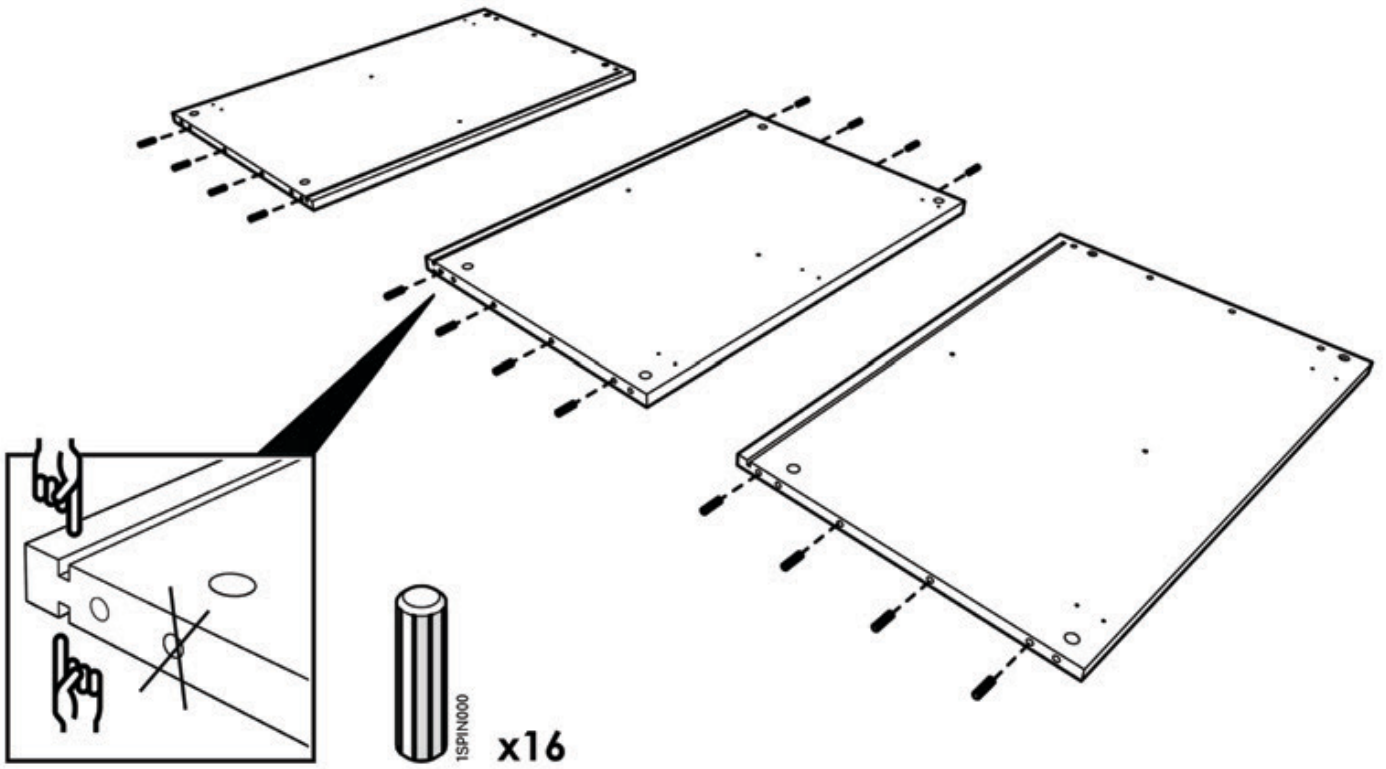


x12

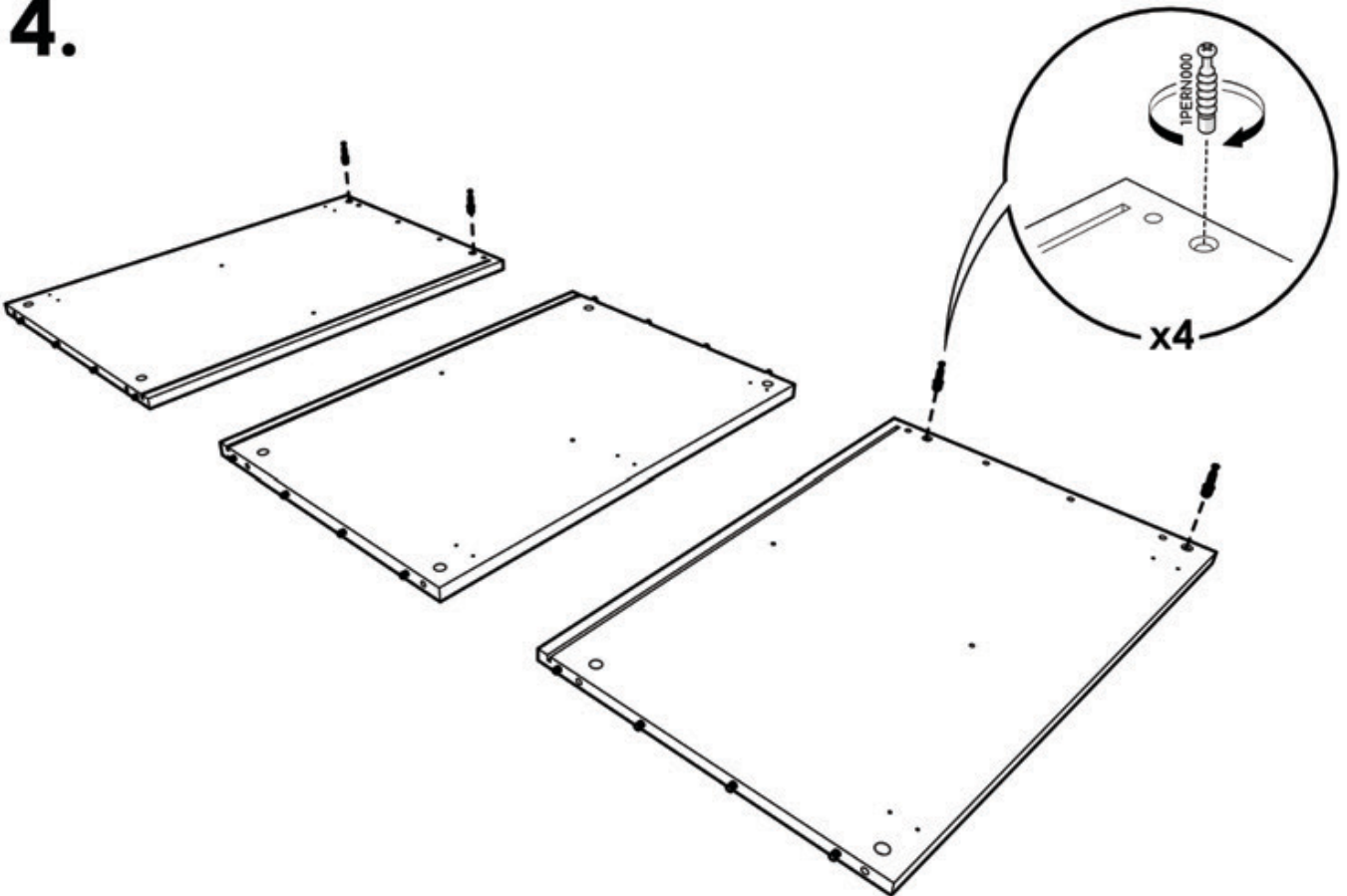
2.



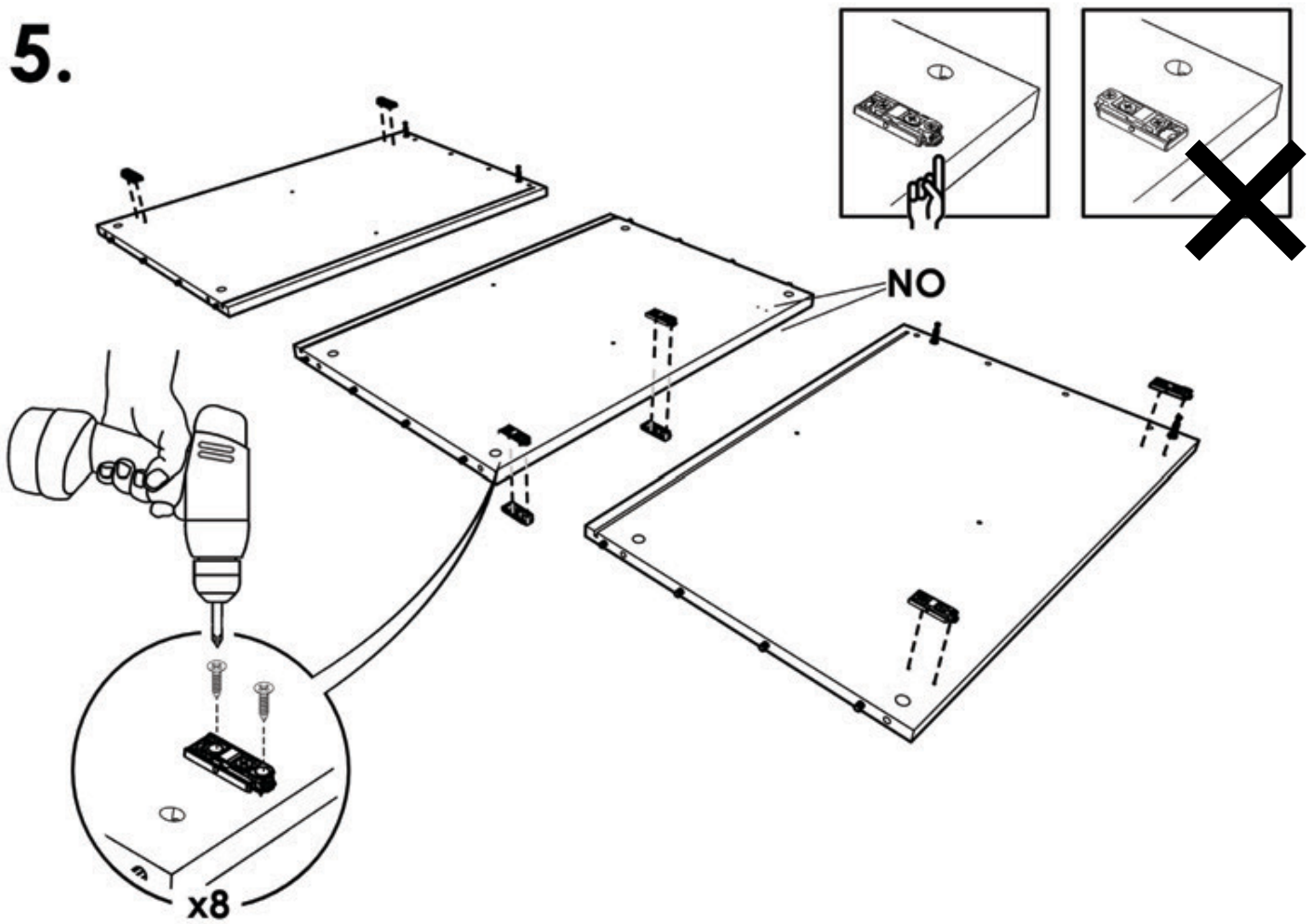
3.



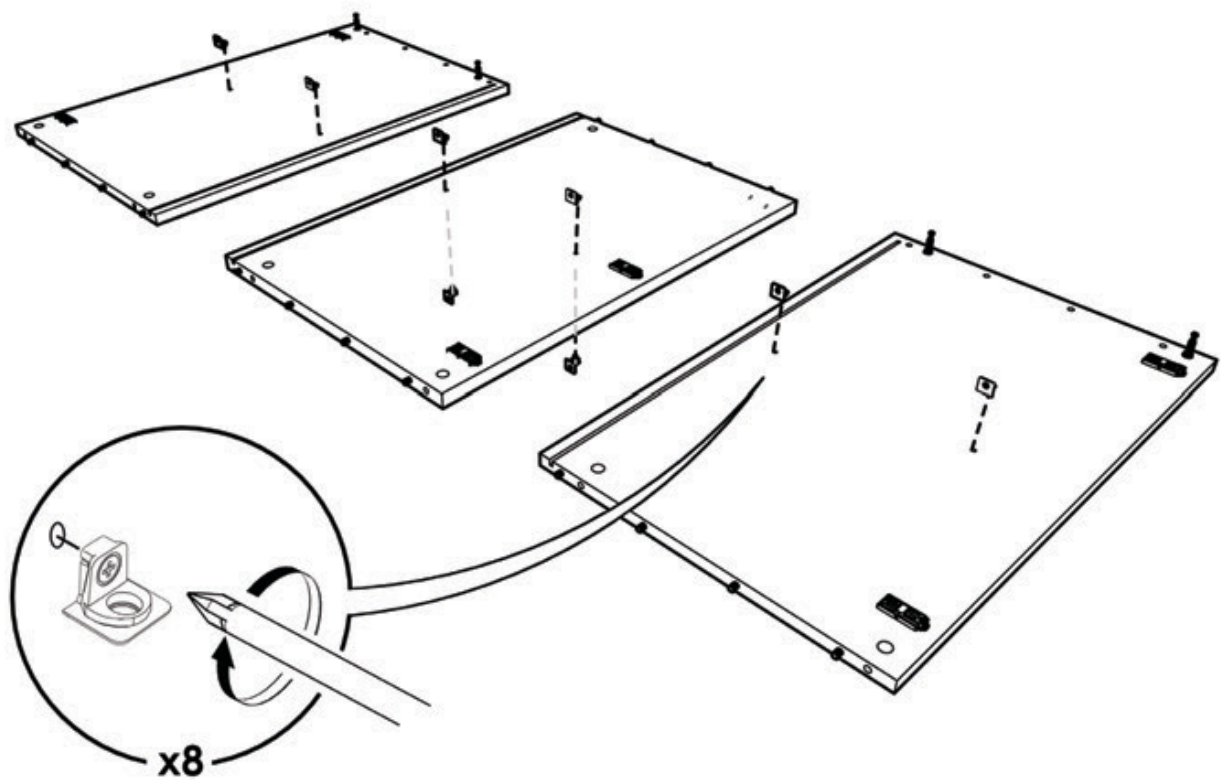
4.



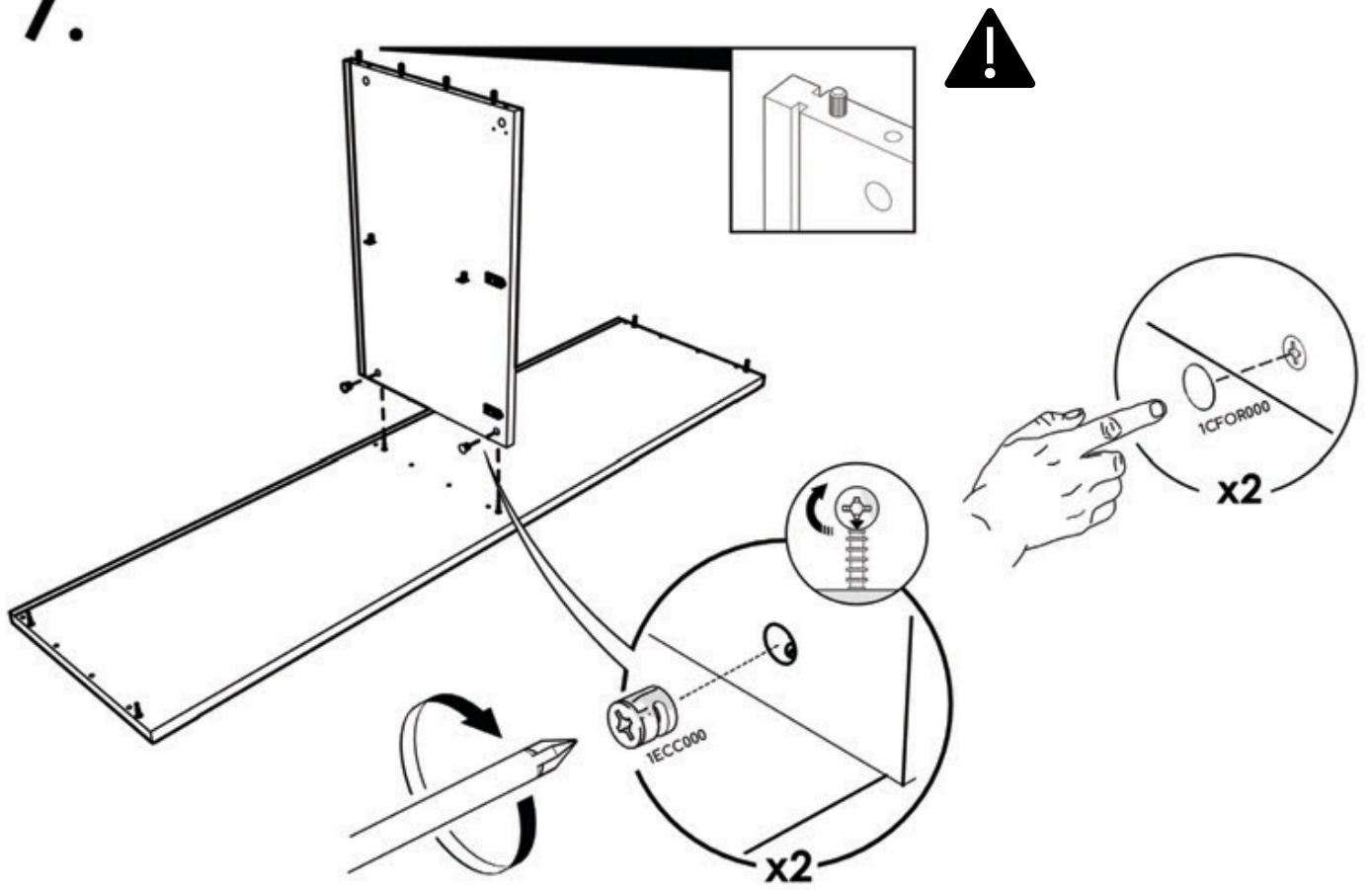
5.



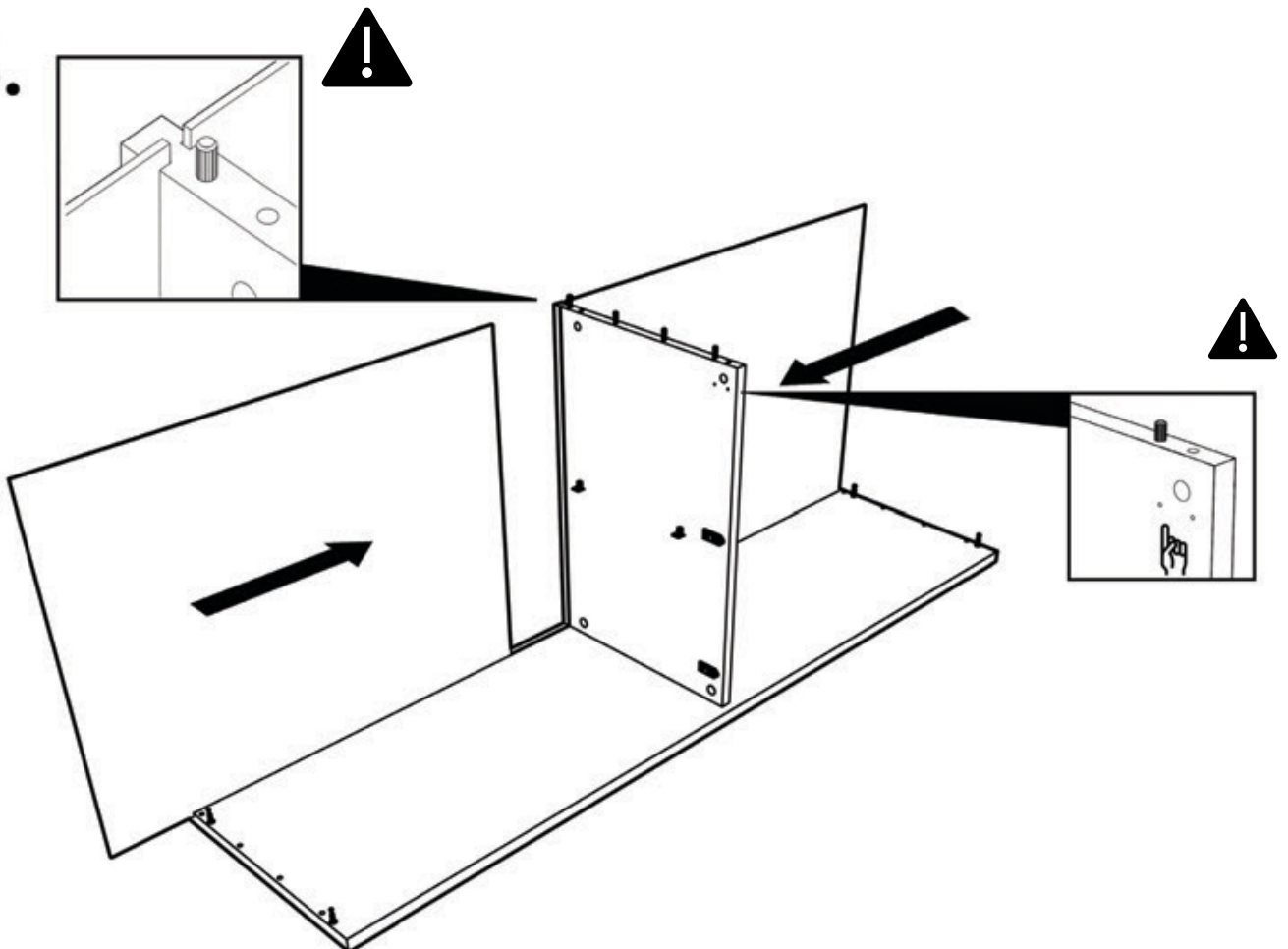
6.



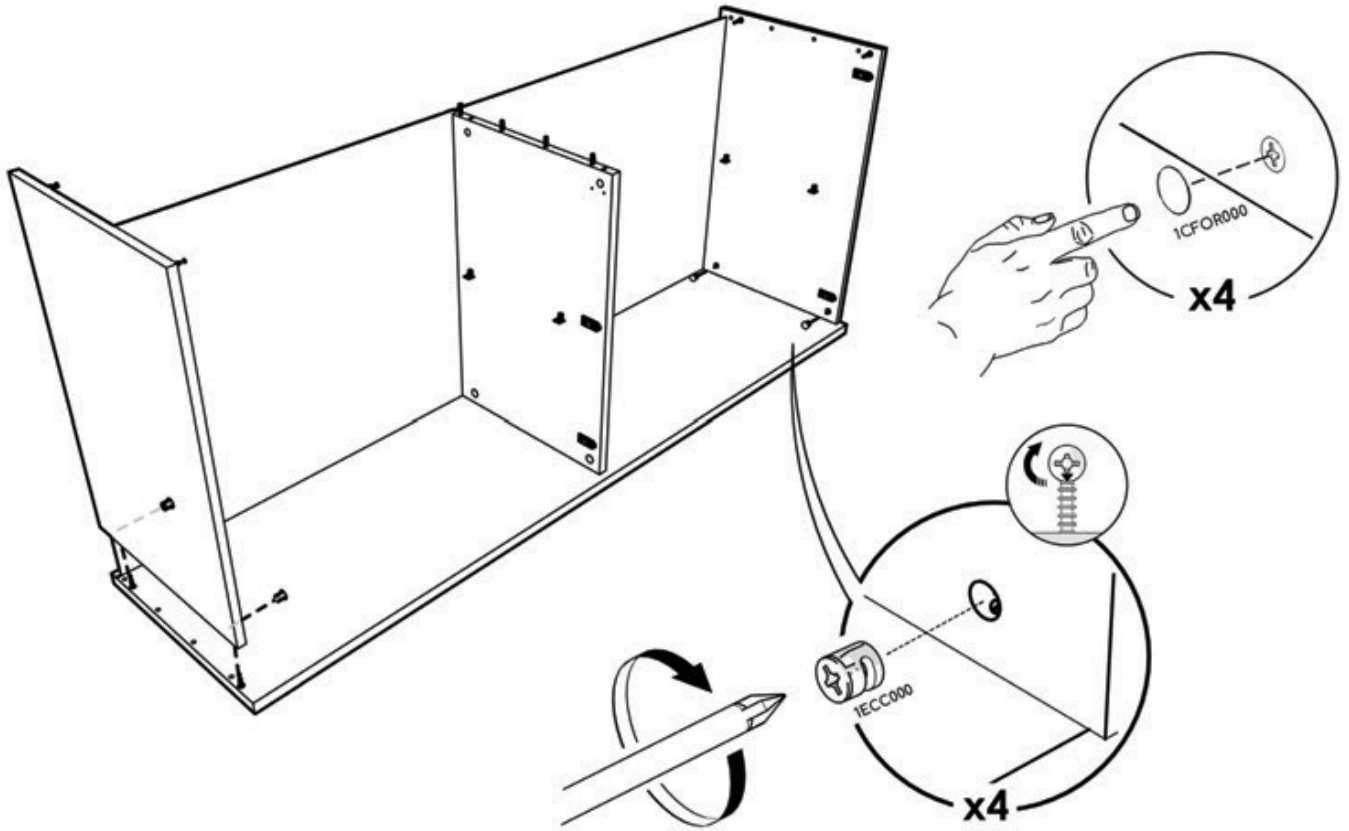
7.



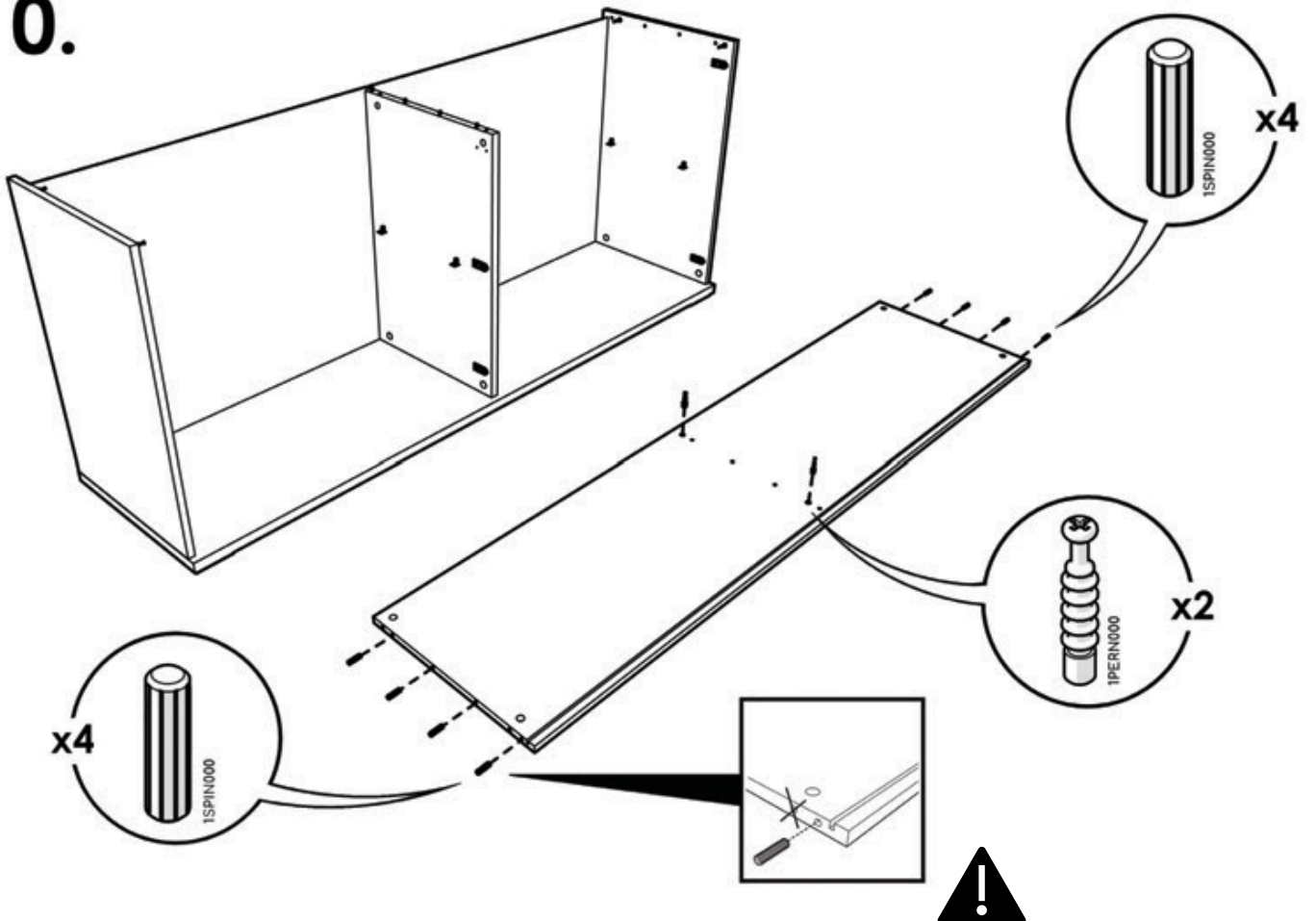
8.



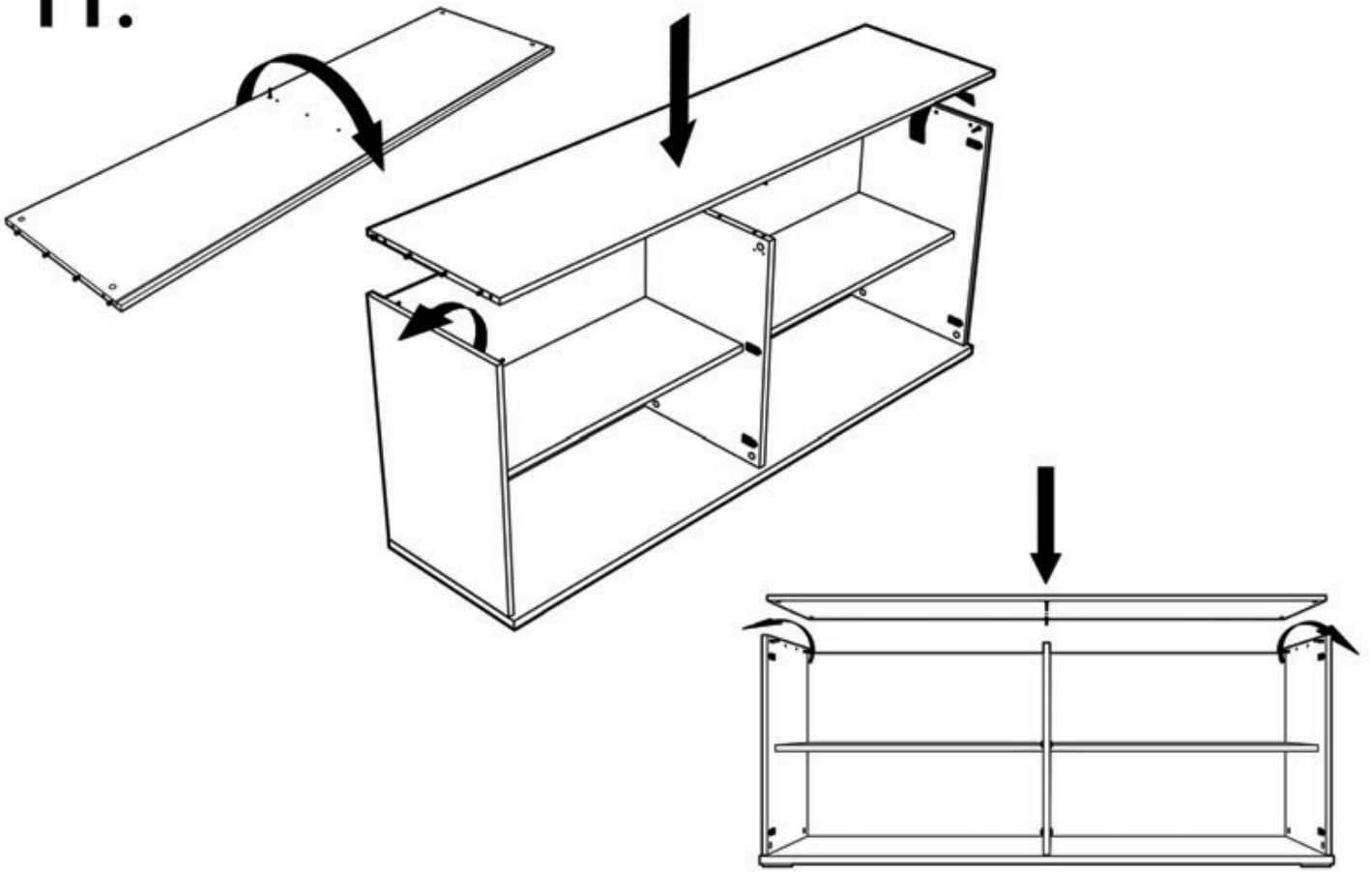
9.



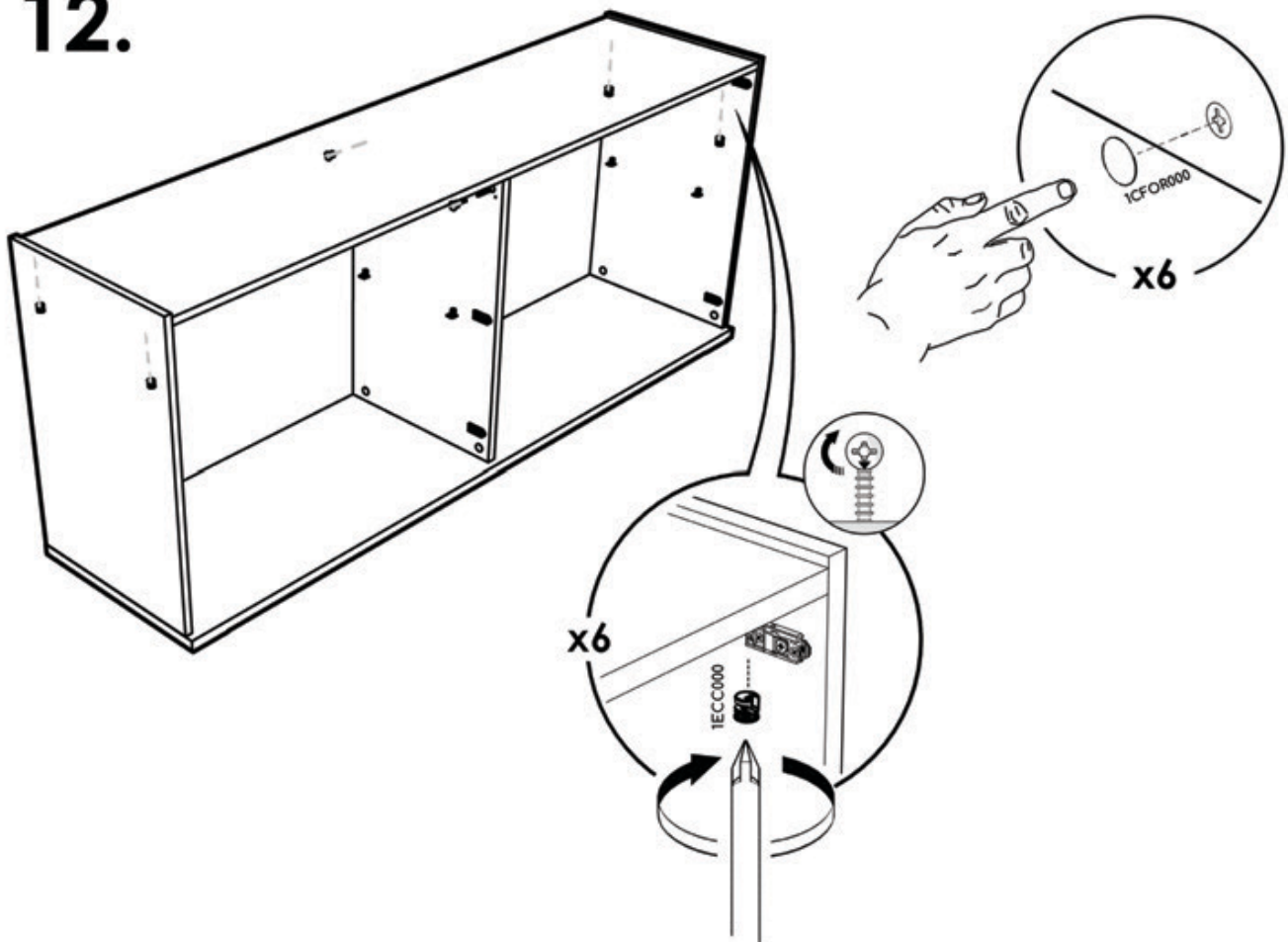
10.



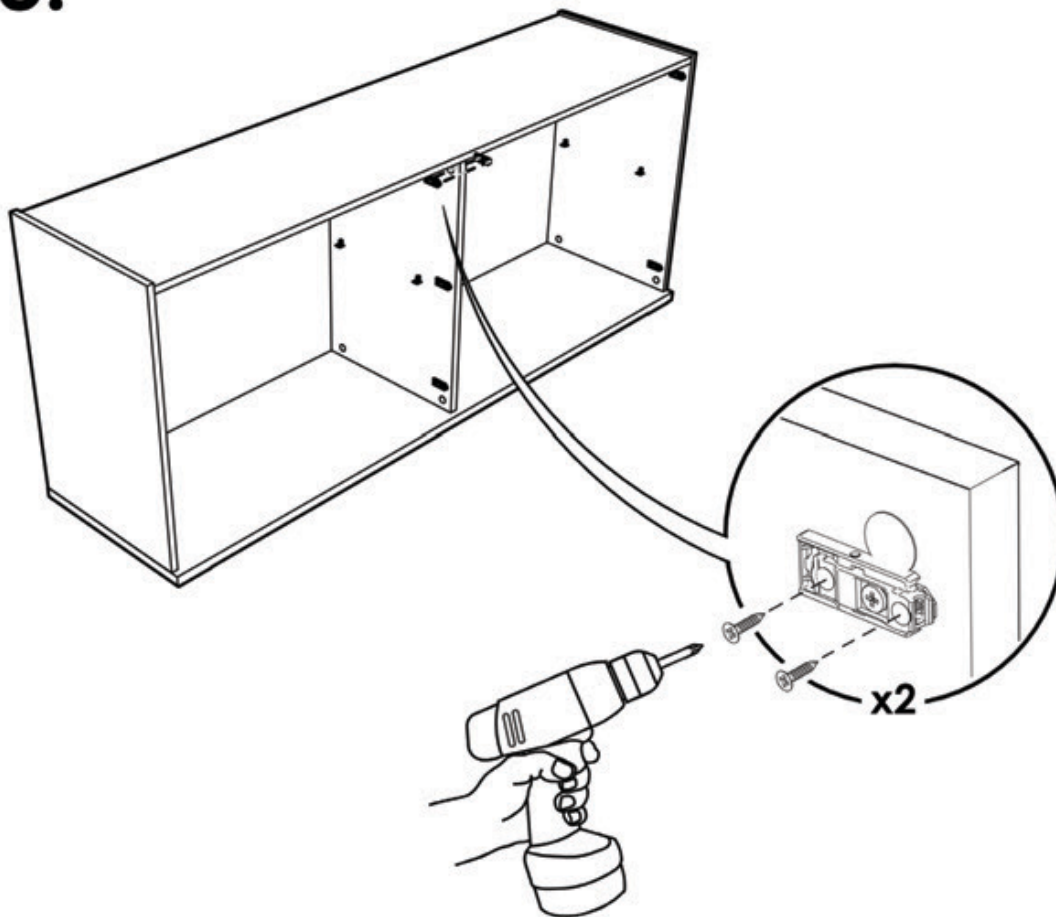
11.



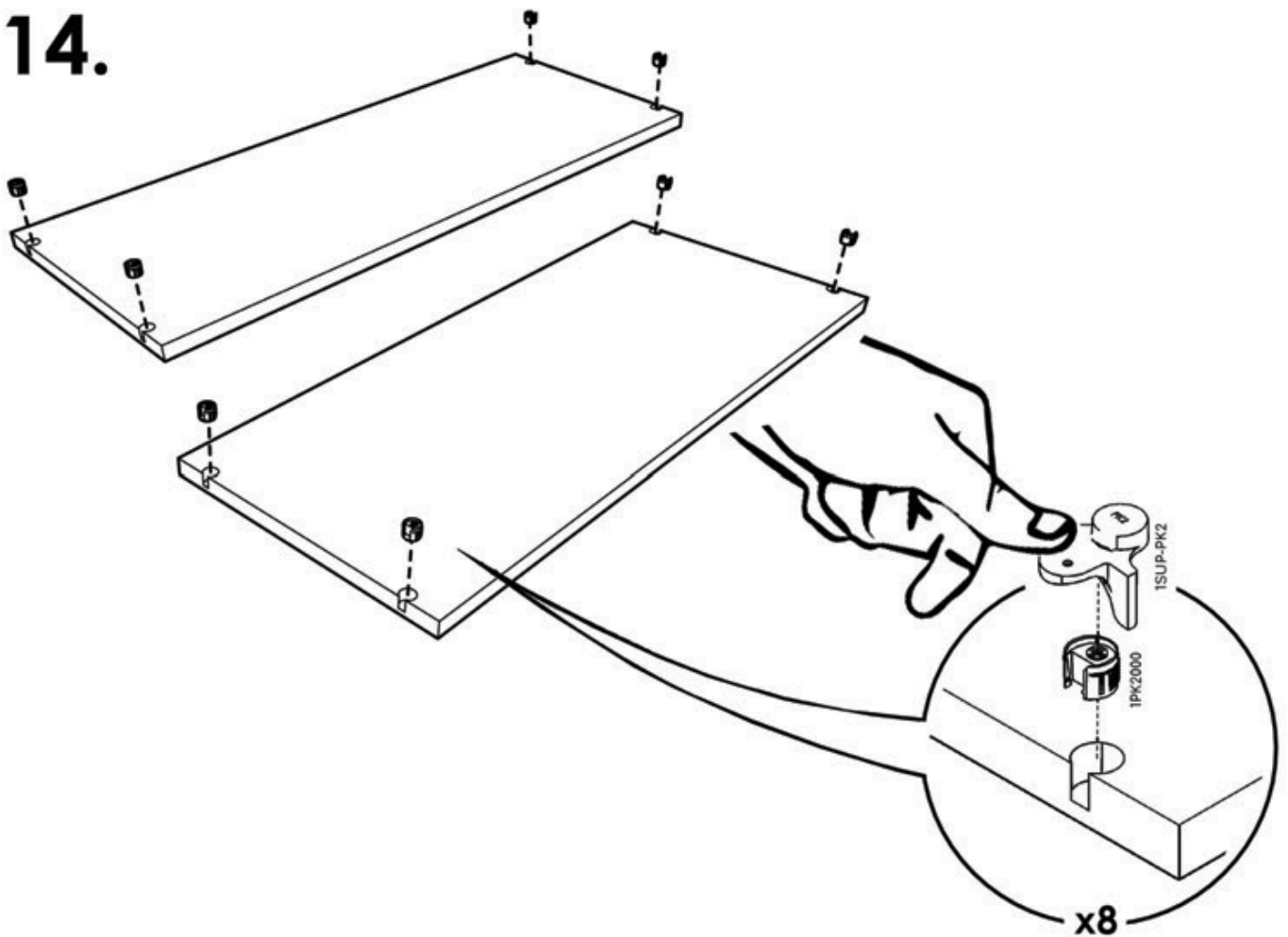
12.



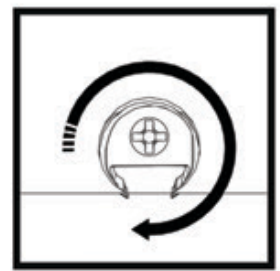
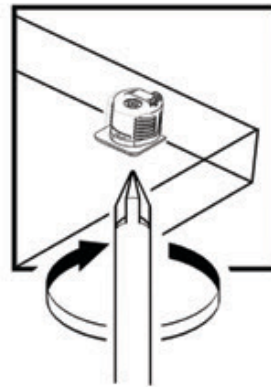
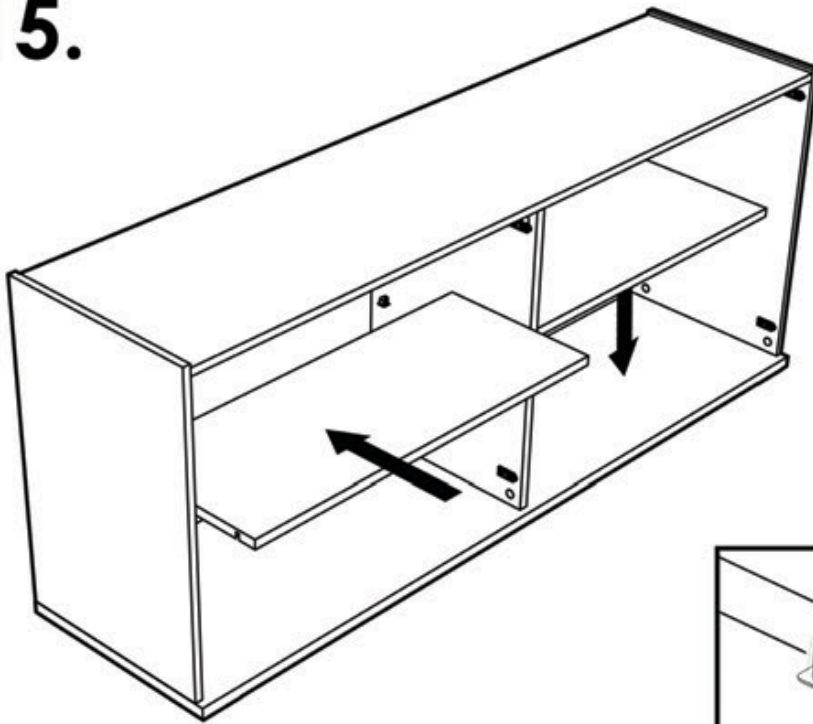
13.



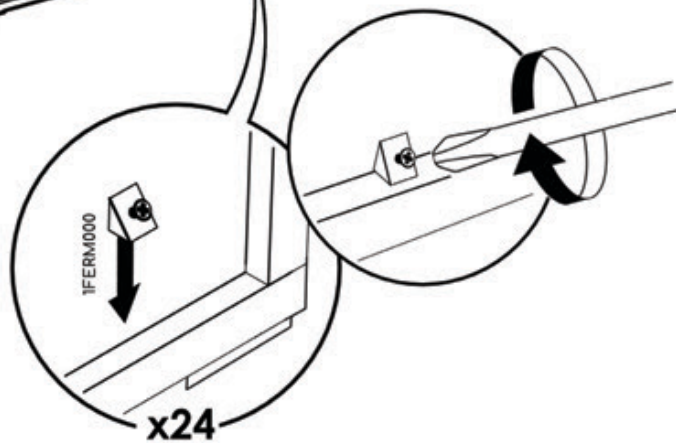
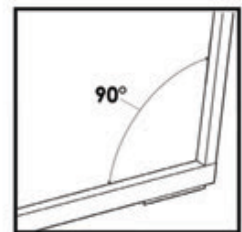
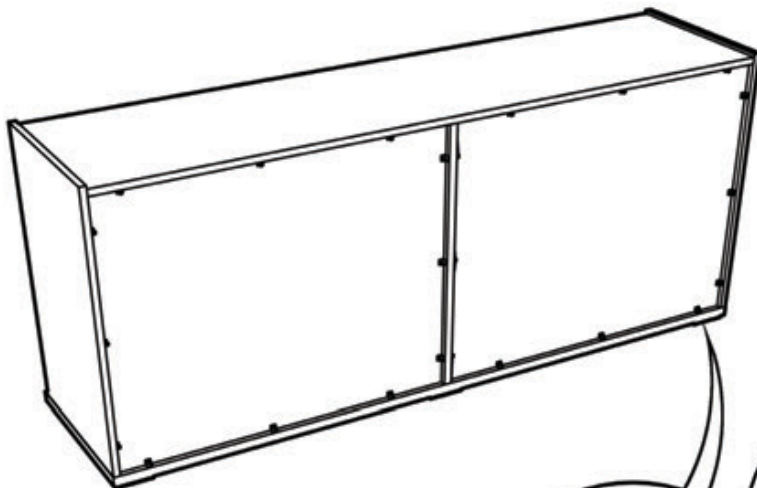
14.



15.

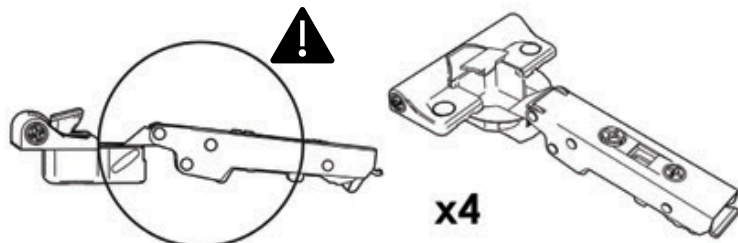


16.



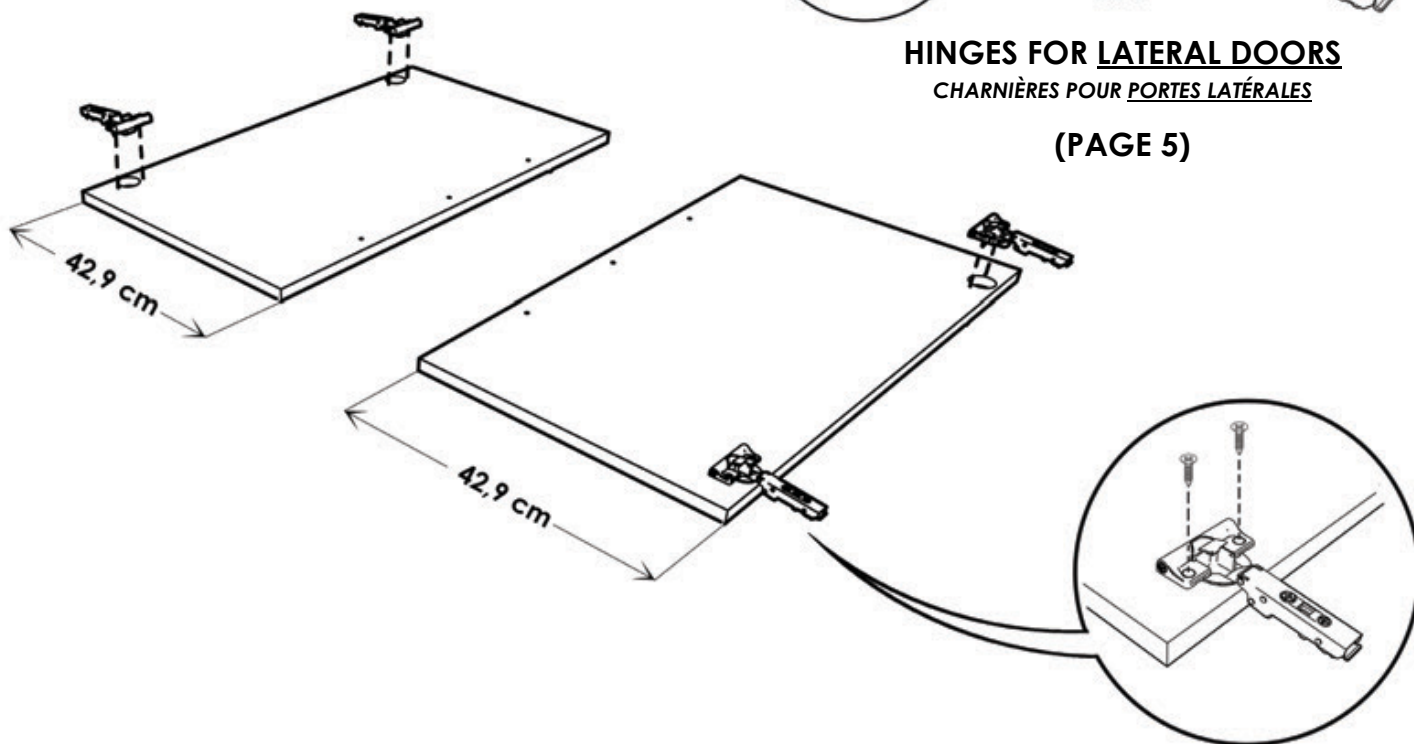
17. LATERAL DOORS

PORTES LATÉRALES



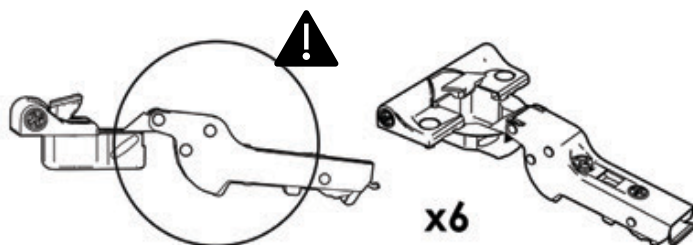
HINGES FOR LATERAL DOORS
CHARNIÈRES POUR PORTES LATÉRALES

(PAGE 5)



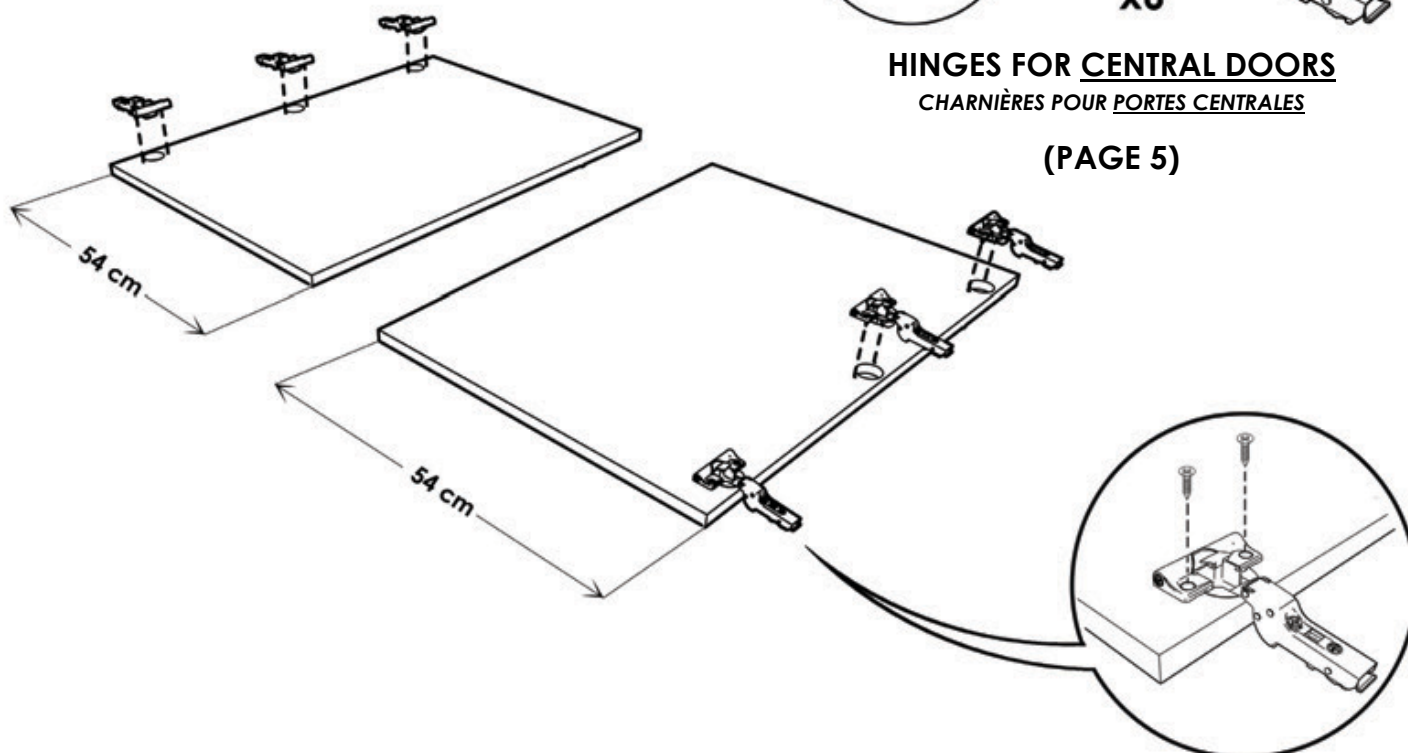
18. CENTRAL DOORS

PORTES CENTRALES

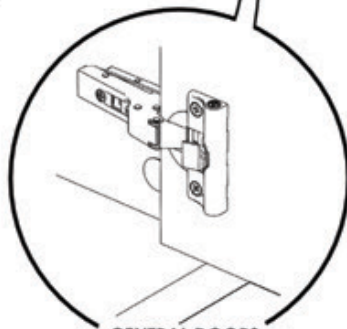
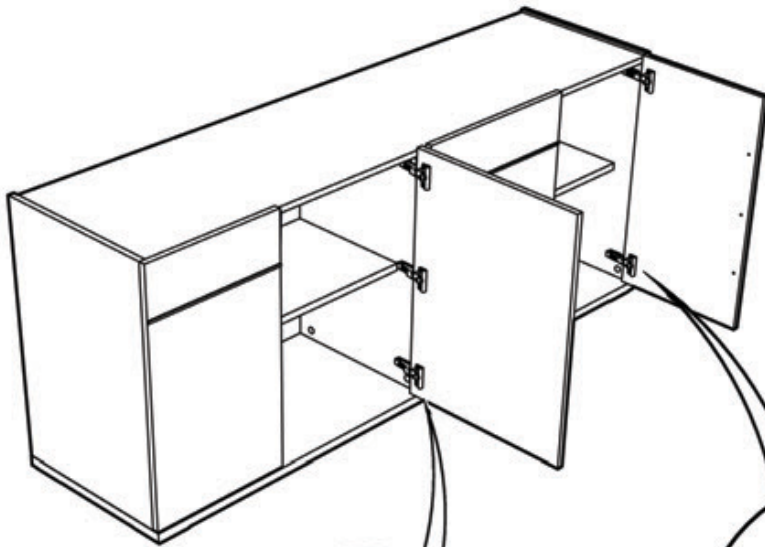


HINGES FOR CENTRAL DOORS
CHARNIÈRES POUR PORTES CENTRALES

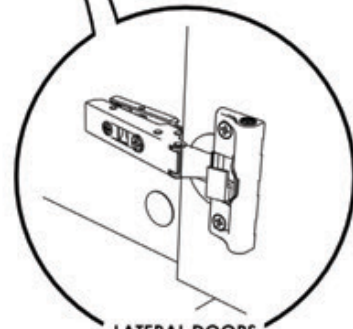
(PAGE 5)



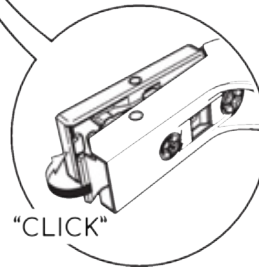
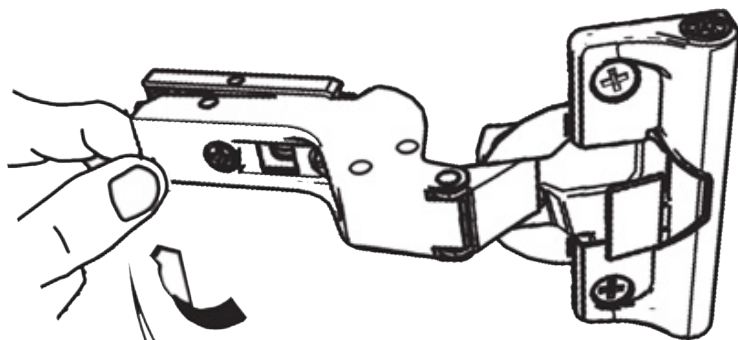
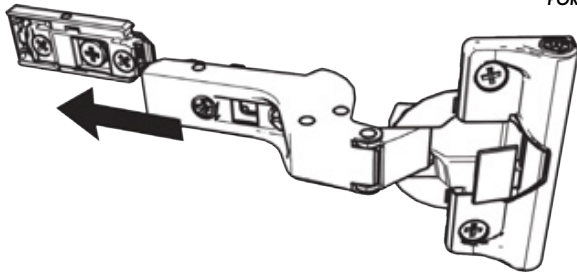
19.



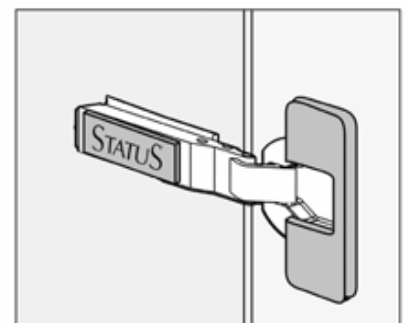
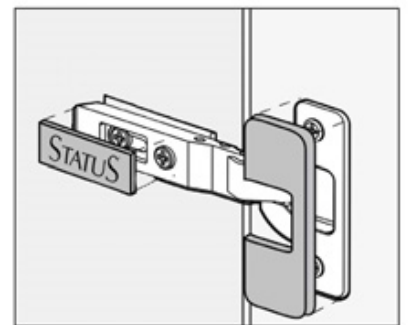
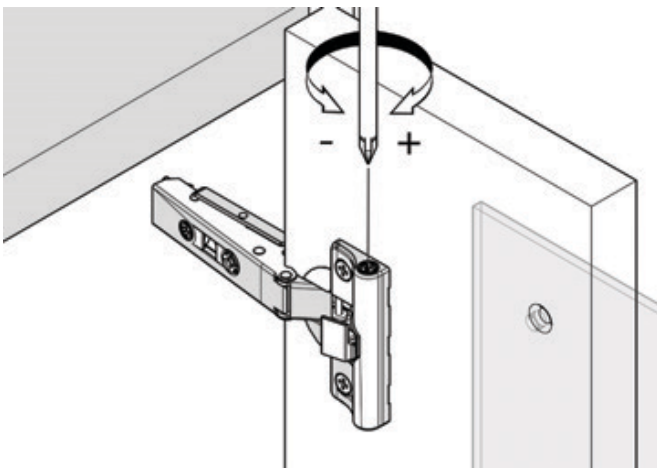
CENTRAL DOORS
PORTES CENTRALES



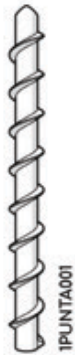
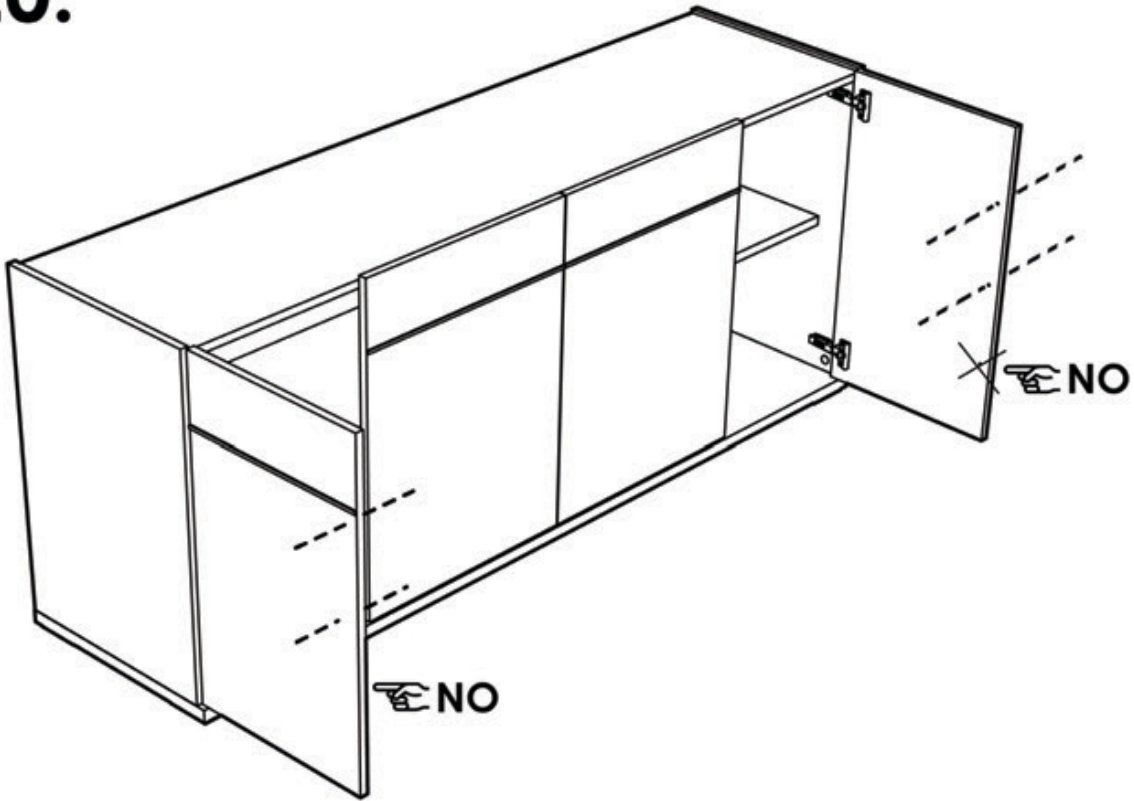
LATERAL DOORS
PORTES LATÉRALES



REGULATION SOFT CLOSE

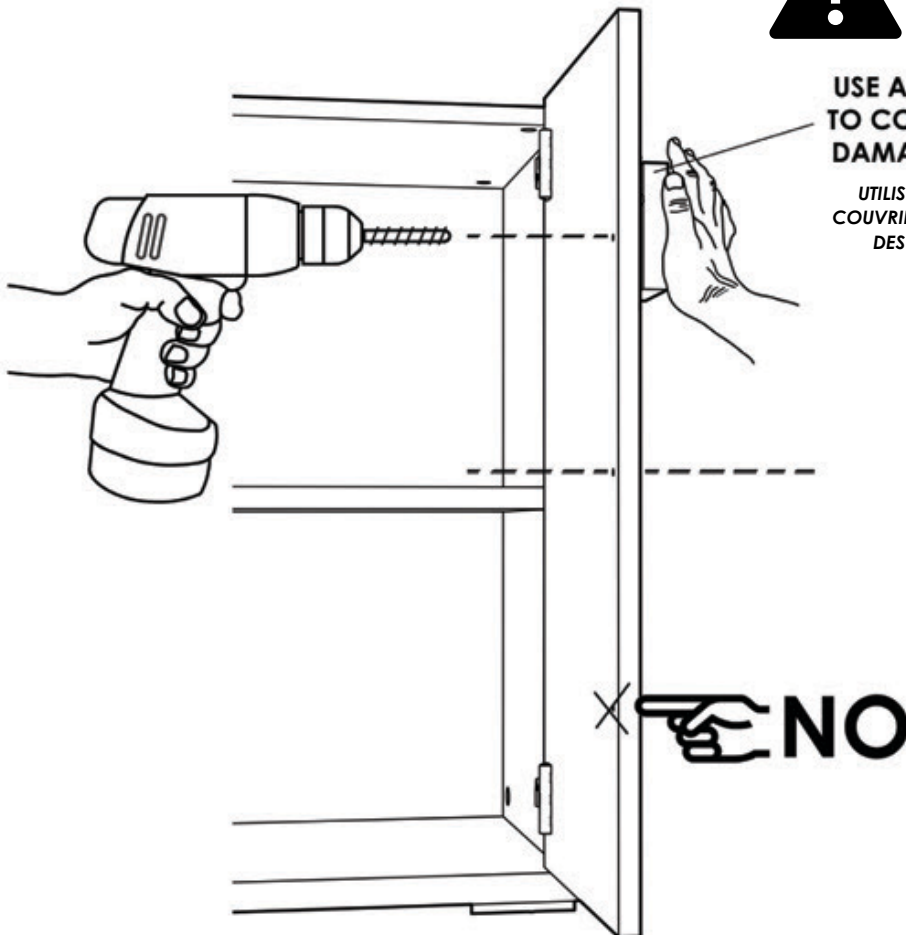


20.

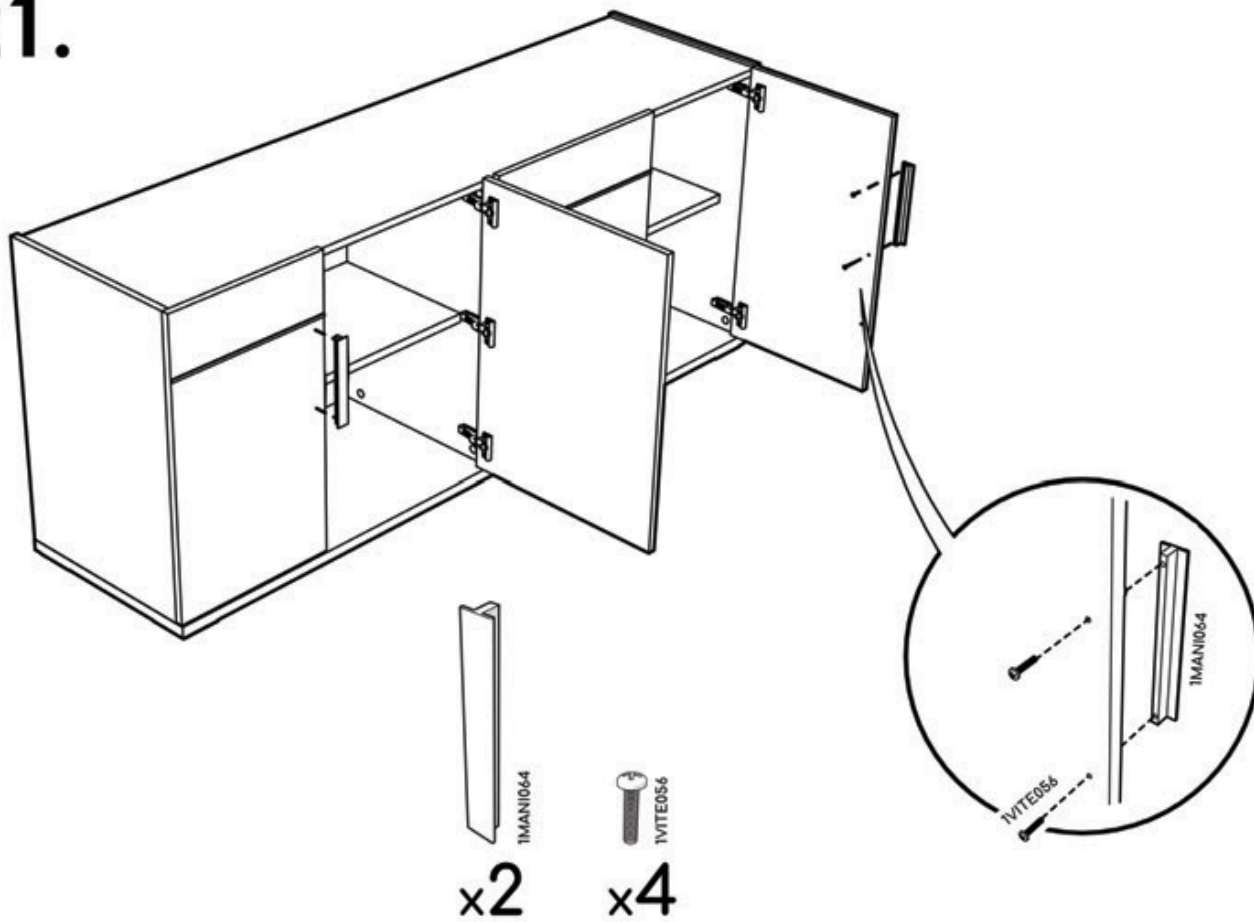


**USE A WOODEN/CARTON SUPPORT
TO COVER THE DRILL EXIT TO AVOID
DAMAGES ON THE FRONT SURFACE**

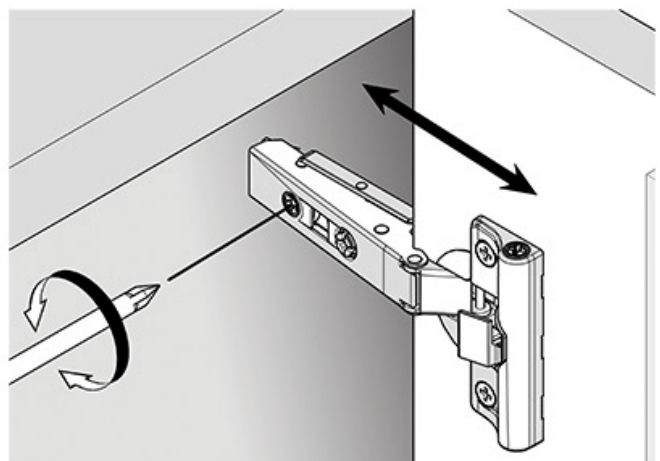
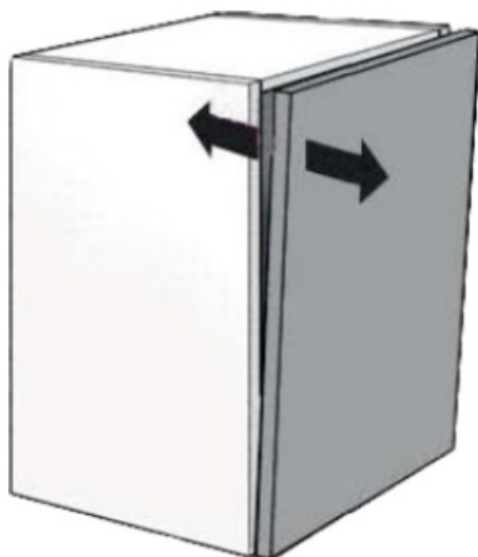
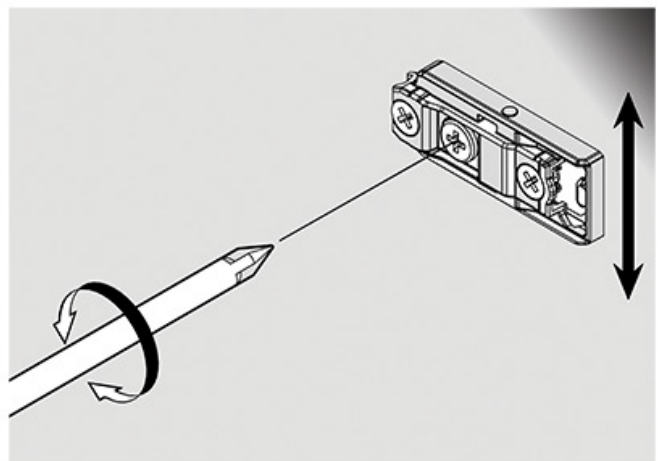
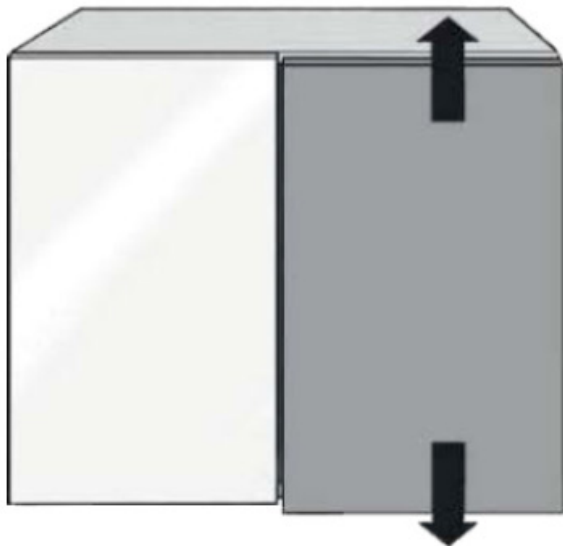
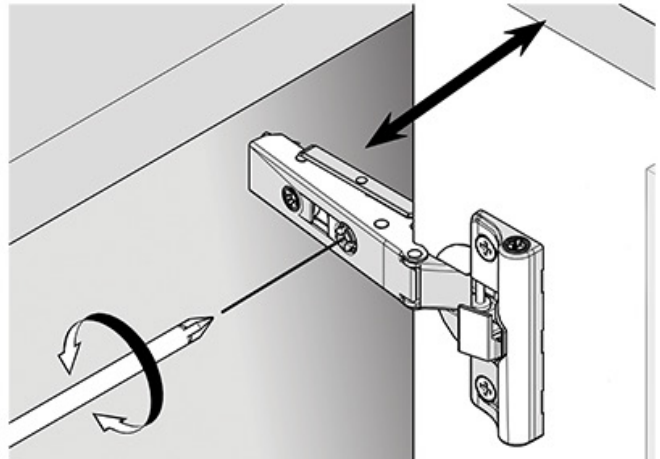
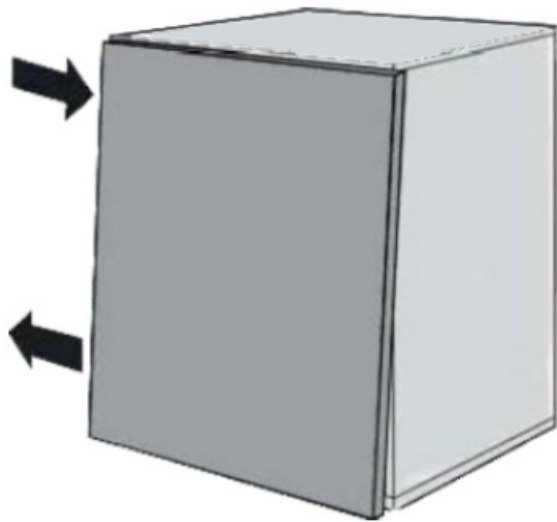
*UTILISER UN SUPPORT EN BOIS/CARTON POUR
COUVRIR LA SORTIE DE LA PERCEUSE AFIN D'ÉVITER
DES DOMMAGES SUR LA SURFACE AVANT*



21.



REGULATION HINGES / RÉGULATION CHARNIÈRES



STATUS[®]

Italian status symbol


Designed and Produced in Italy.

Conçu et produit en Italie.

Thank you for choosing our products.

Merci d'avoir choisi nos produits.



 VIA DELLE INDUSTRIE 6/A - 31018 GAIARINE (TV) – ITALY



info@statusitaly.it



+ 39 0434 75195