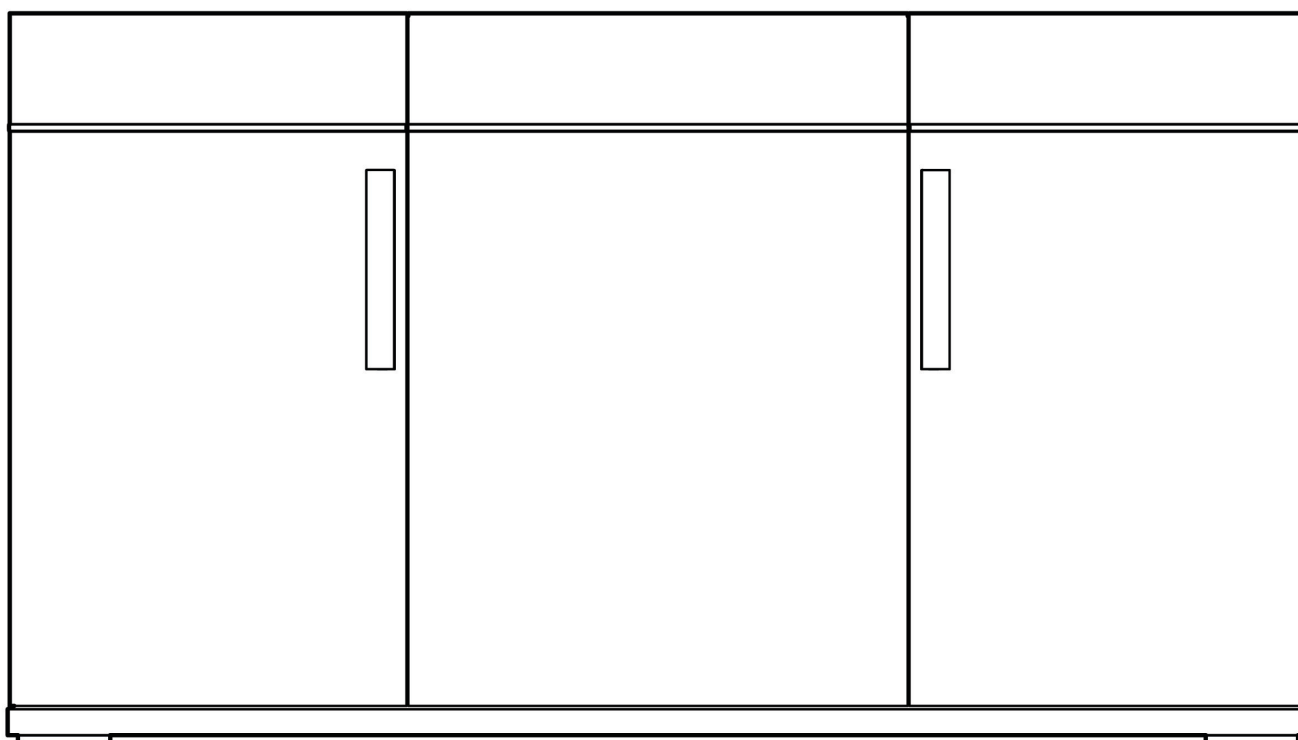
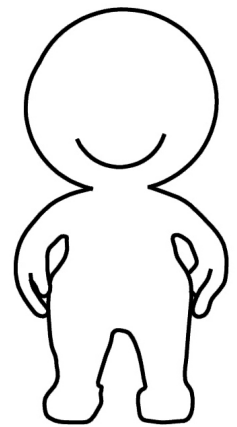
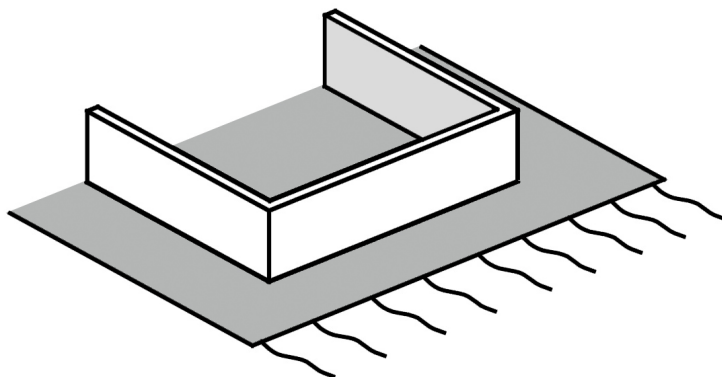
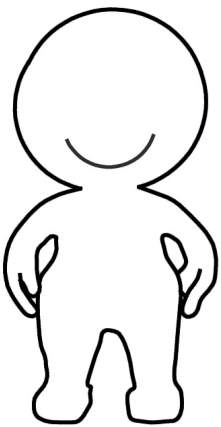
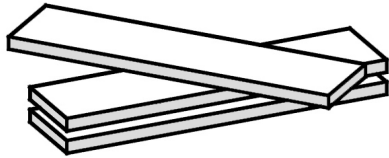
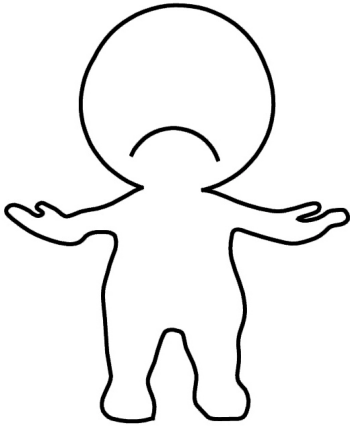
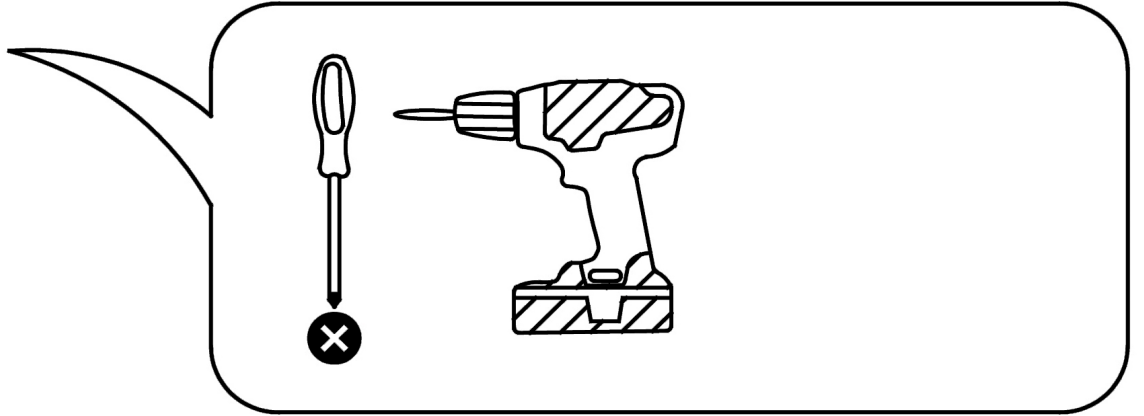


MARA

3/D BUFFET

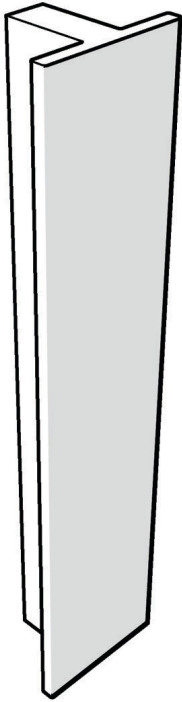
BUFFET 3/P



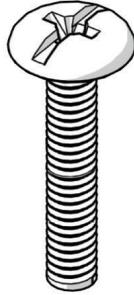




1PUNTA001



1MANI064

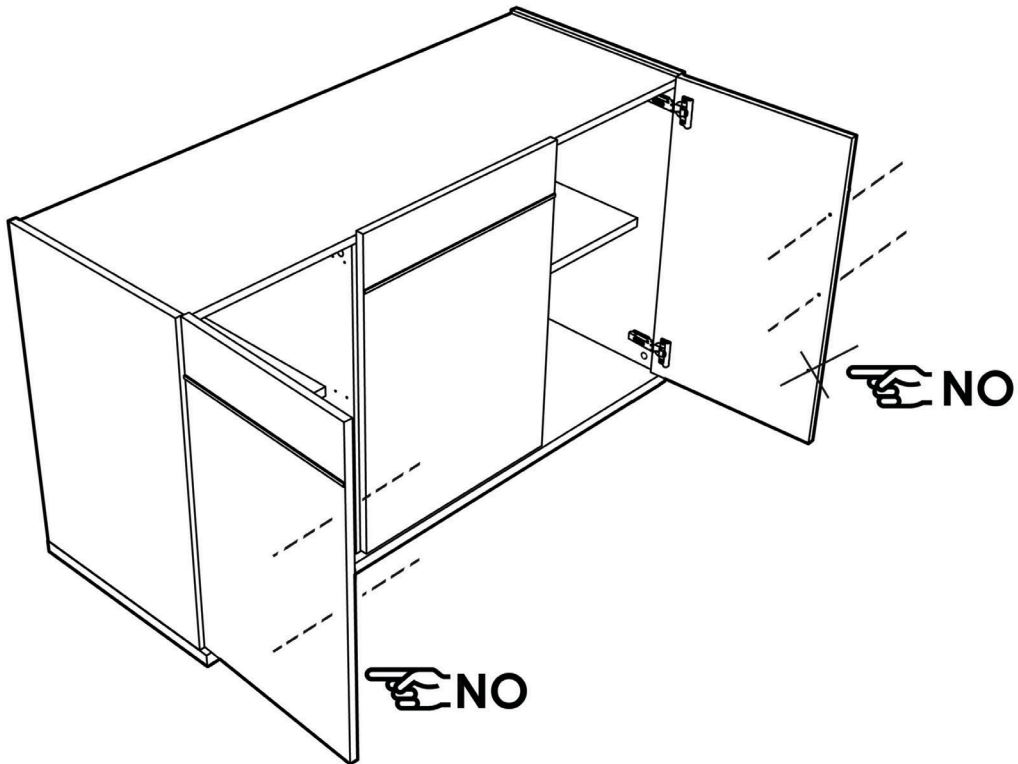


1VITE056

x1

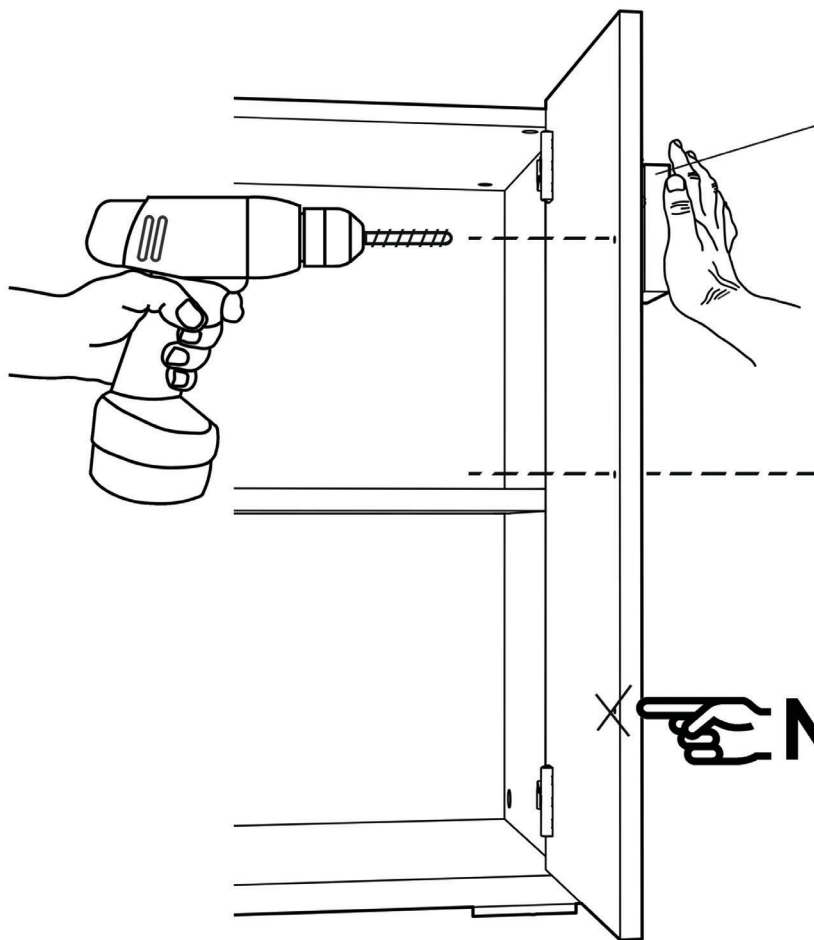
x2

x4



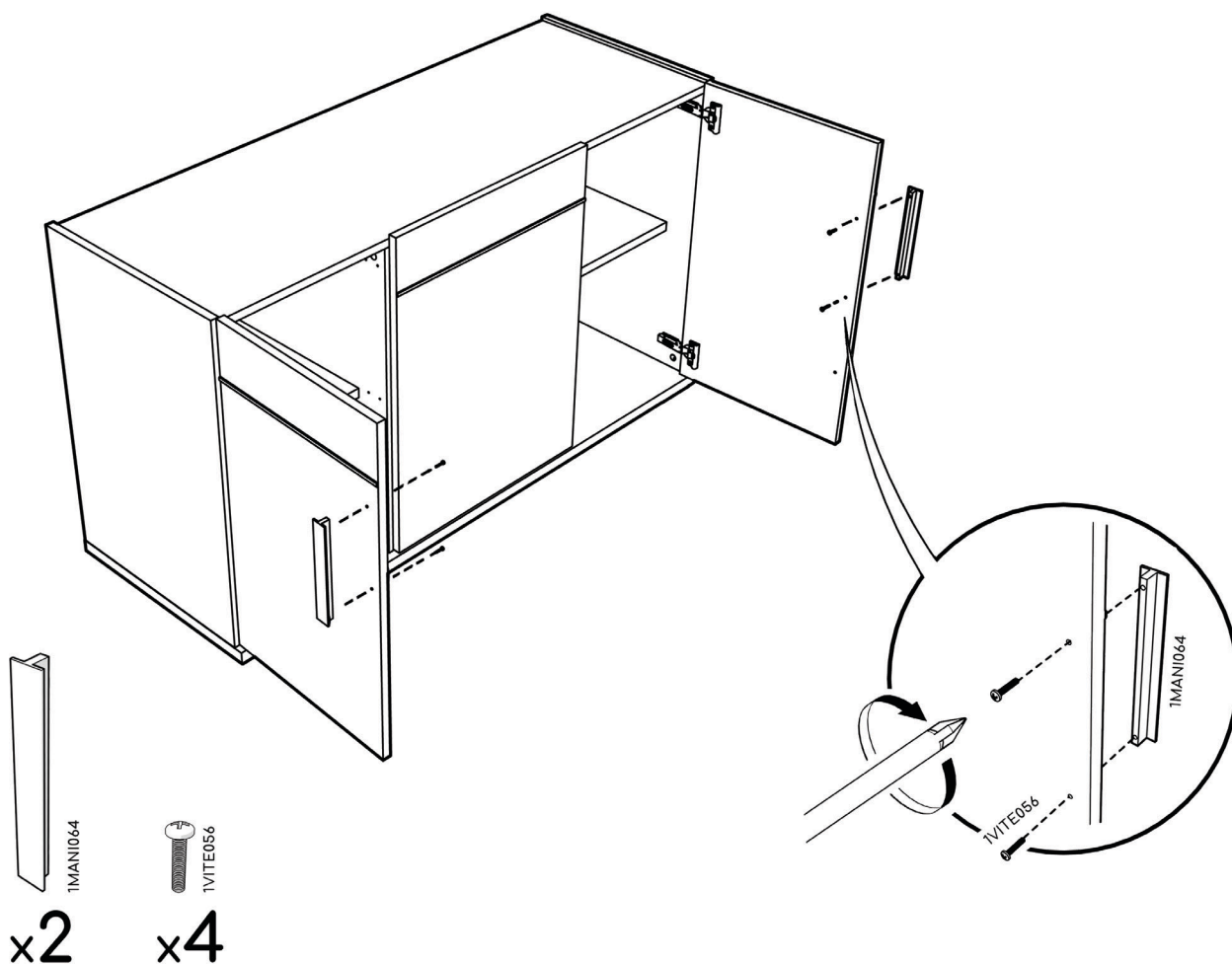
1PUNTA001

ONLY FOR VERSION W/HANDLES / UNIQUEMENT POUR LA VERSION AVEC POIGNEES

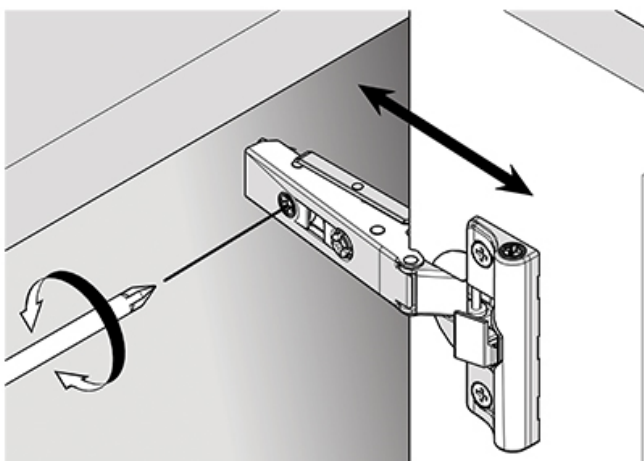
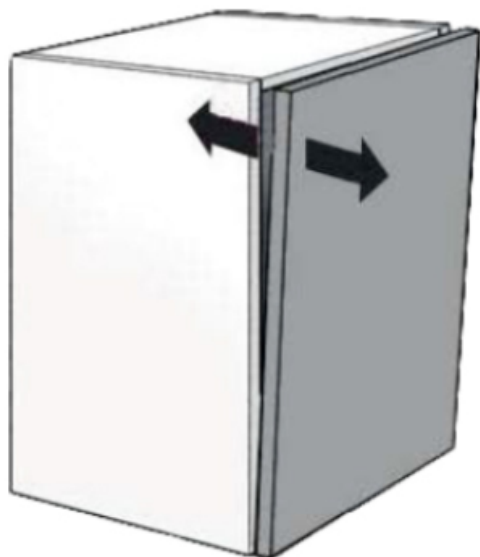
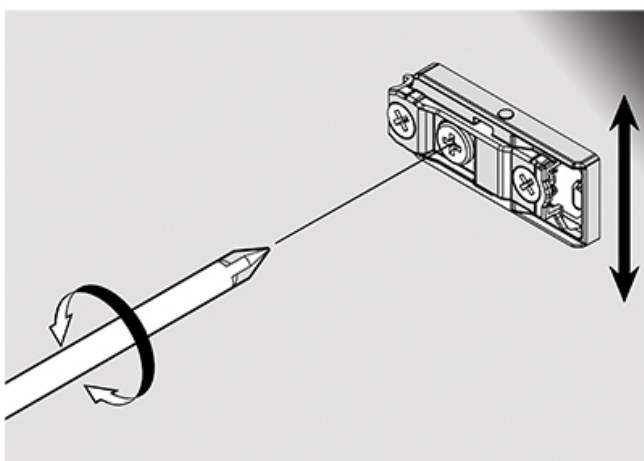
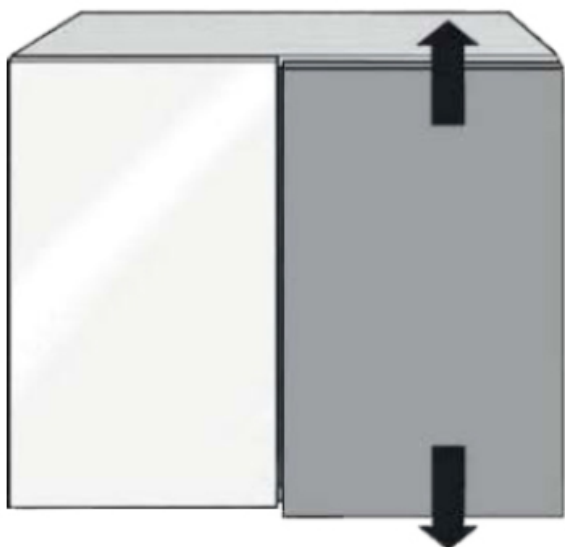
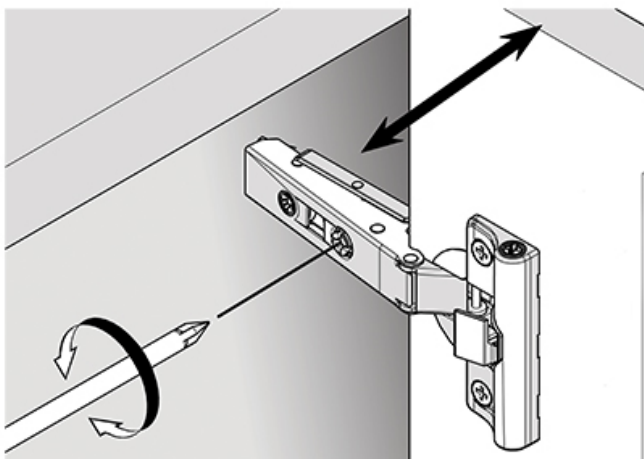
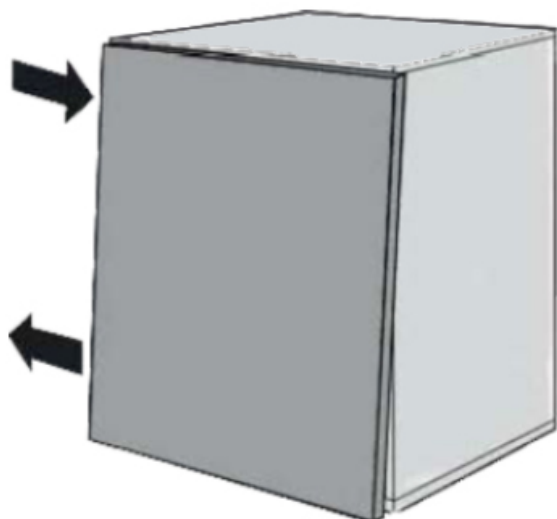


**USE A WOODEN/CARTON SUPPORT
TO COVER THE DRILL EXIT TO AVOID
DAMAGES ON THE FRONT SURFACE**

*UTILISER UN SUPPORT EN BOIS/CARTON
POUR COUVRIR LA SORTIE DE LA PERCEUSE AFIN
D'ÉVITER DES DOMMAGES SUR LA SURFACE AVANT*



REGULATION HINGES / RÉGULATION CHARNIÈRE



STATUS[®]

Italian status symbol


Designed and Produced in Italy.

Conçu et produit en Italie.

Thank you for choosing our products.

Merci d'avoir choisi nos produits.



 VIA DELLE INDUSTRIE 6/A - 31018 GAIARINE (TV) – ITALY



info@statusitaly.it



+ 39 0434 75195