

**② EN**

Assemble the other side rail on the slat supports and assemble the footboard, using the pins, cams and wooden dowels

**② FR**

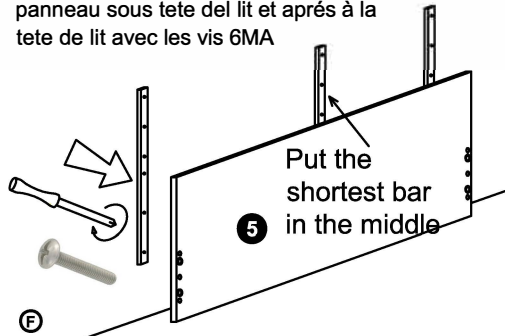
Fixer la deuxième coté de lit aux supports sommier et assembler le pied del lit avec les gujons acier, les cames et les gujons en bois

**③ EN**

Fit the iron bars first on the under headboard and then on the headboard, using the screws 6MA

**③ FR**

Fixer les barres métalliques avant au panneau sous tête del lit et après à la tête de lit avec les vis 6MA



IMPORTANT  
ASSEMBLING THIS  
UNIT NEEDS  
MINIMUM 2 PEOPLE

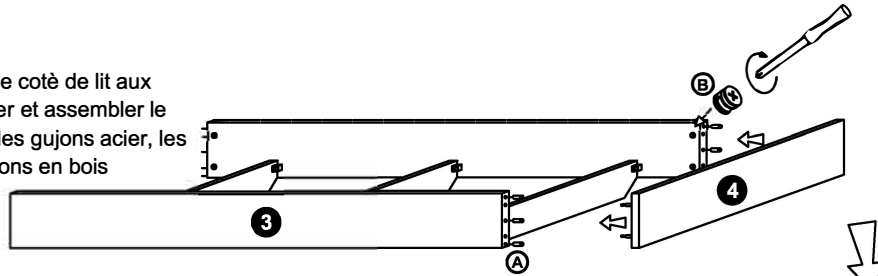


**① EN**

Fit the slat supports to the side rail, using the screws 4MA

**① FR**

Fixer les supports sommier à la coté lit avec vis 4MA

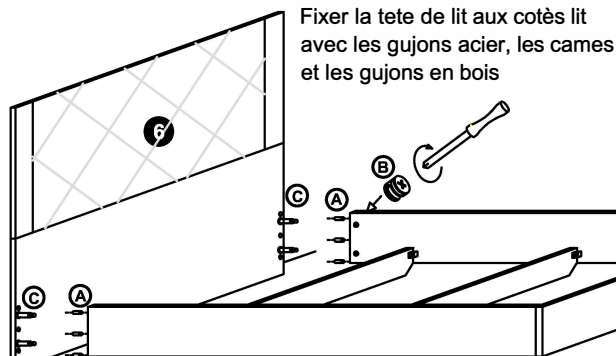
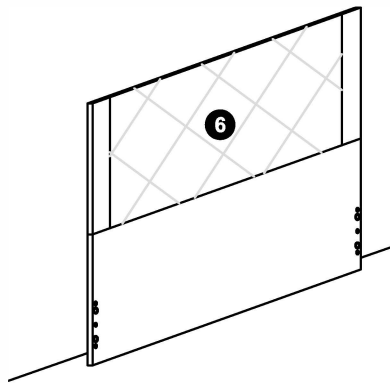


**④ EN**

Assemble the headboard to the side rails. Using the pins, cams and wooden dowels

**④ FR**

Fixer la tête de lit aux cotés lit avec les gujons acier, les cames et les gujons en bois



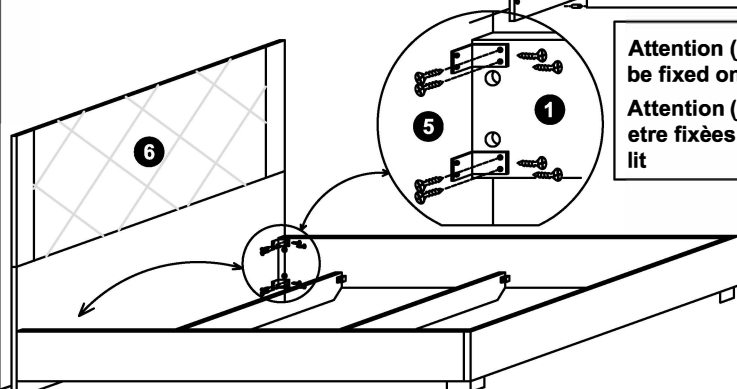
**Attention (EN):** The iron corners have to be fixed only on the headboard side  
**Attention (FR):** Les cornières de fer doivent être fixées seulement de la part de la tête de lit

**⑤ EN**

Fit the iron corner on the side rails and to the under headboard, using the screws TSP 4x20

**⑤ FR**

Fixer les cornières de fer aux cotés lit et au panneau sous tête de lit avec les vis TSP 4x20



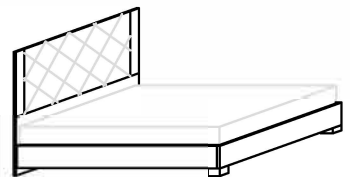
# SARAH

## LEGEND

- ①** Side rails
- ②** Ring/Slat support
- ③** Side rails
- ④** Footboard
- ⑤** Under headboard
- ⑥** Headboard

## FITTING CHECK LIST

- (A)** Wooden dowels (24 pcs)
- (B)** Cams (8 pcs)
- (C)** Pins (8 pcs)
- (D)** Screws TBL 4M (6 pcs)
- (E)** Cams for TBL 4M (6 pcs)
- (F)** Screws TBL 6M (18 pcs)



|           |               |
|-----------|---------------|
| Tipologia | SARAH Bedroom |
| Codice    | SABGRLT..FR   |
| Project   | Bed           |

# STATUS

Italian status symbol

100% made in Italy