

2 EN

Assemble the other side rail on the slat supports and assemble the footboard, using the pins, cams and wooden dowels

2 FR

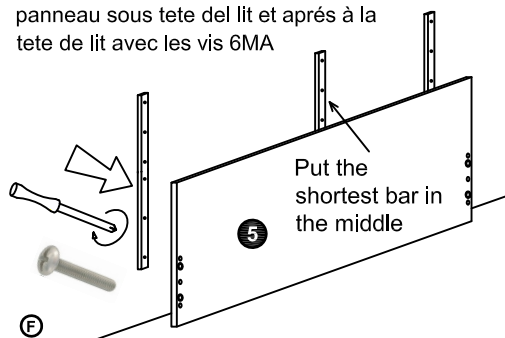
Fixer la deuxième côté de lit aux supports sommier et assembler le pied del lit avec les gujons acier, les cames et les gujons en bois

3 EN

Fit the iron bars first on the under headboard and then on the headboard, using the screws 6MA

3 FR

Fixer les barres métalliques avant au panneau sous tête del lit et après à la tête de lit avec les vis 6MA



IMPORTANT ASSEMBLING THIS UNIT NEEDS MINIMUM 2 PEOPLE

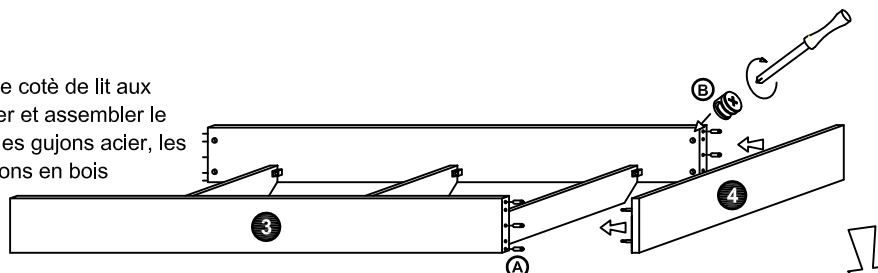


1 EN

Fit the slat supports to the side rail, using the screws 4MA

1 FR

Fixer les supports sommier à la côté lit avec vis 4MA

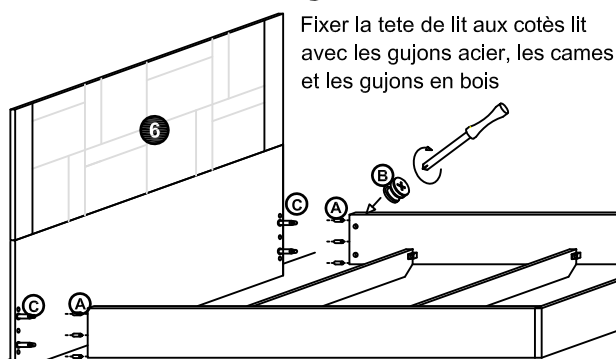
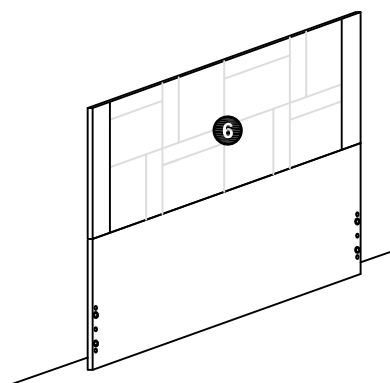


4 EN

Assemble the headboard to the side rails. Using the pins, cams and wooden dowels

4 FR

Fixer la tête de lit aux côtés lit avec les gujons acier, les cames et les gujons en bois



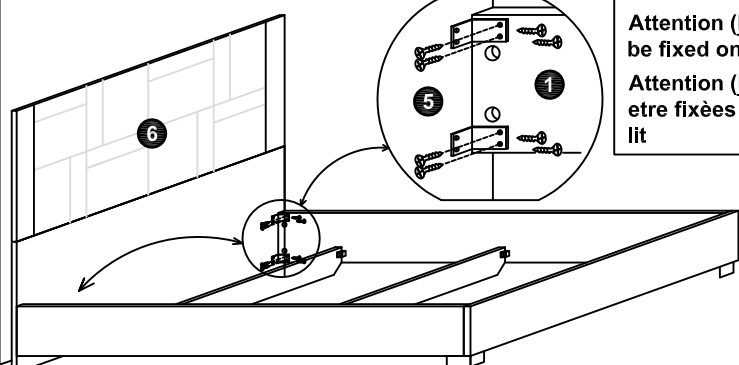
Attention (EN): The iron corners have to be fixed only on the headboard side
Attention (FR): Les cornières de fer doivent être fixées seulement de la part de la tête de lit

5 EN

Fit the iron corner on the side rails and to the under headboard, using the screws TSP 4x20

5 FR

Fixer les cornières de fer aux côtés lit et au panneau sous tête de lit avec les vis TSP 4x20



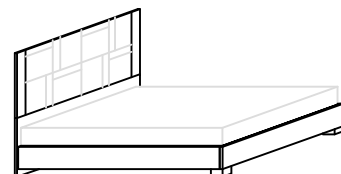
SARAH

LEGEND

- 1** Dresser
- 2** Ring/Slat support
- 3** Side rails
- 4** Footboard
- 5** Under headboard
- 6** Headboard

FITTING CHECK LIST

- A** Wooden dowels (24 pcs)
- B** Cams (8 pcs)
- C** Pins (8 pcs)
- D** Screws TBL 4M (6 pcs)
- E** Cams for TBL 4M (6 pcs)
- F** Screws TBL 6M (18 pcs)



| | |
|-----------|---------------|
| Tipologia | SARAH Bedroom |
| Codice | SABGRLT..GE |
| Project | Bed |

