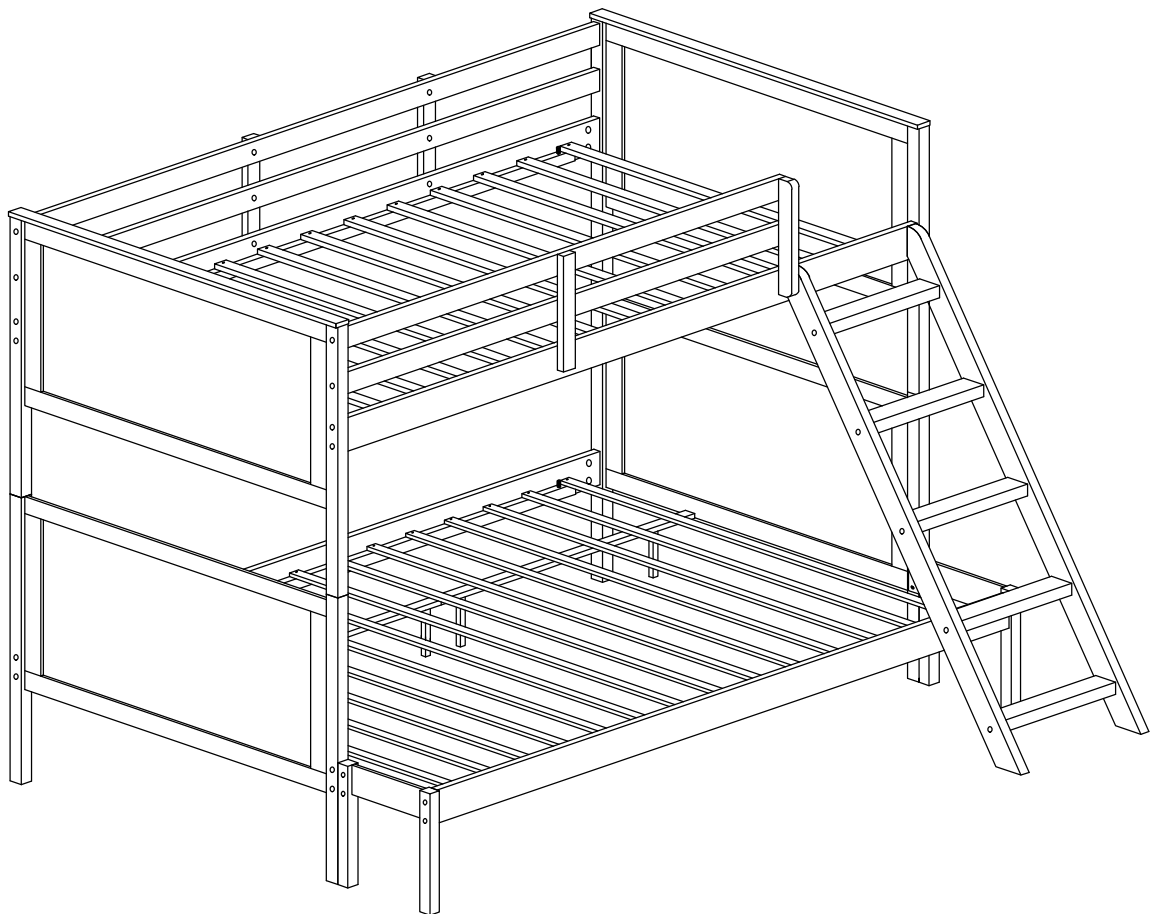




ASSEMBLY INSTRUCTION Instruction D'Assemblage

ITEM NO/ARTICLE : B2045-TF



ASSEMBLY RATING

The Assembly Rating is a 5-point system that shows the degree of effort needed in assembling a specific product (with 1 being easy and 5 being difficult). For some products, two persons are recommended.

DIFFICULTÉ D'ASSEMBLAGE

Le vendeur Assemblee est un système à 5 points qui montre le degré d'effort nécessaire à l'assemblage d'un produit spécifique (1 étant facile et 5 étant relativement difficile). Pour certains produits, deux personnes sont recommandées.

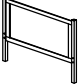
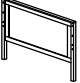
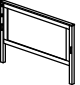

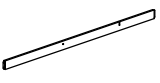

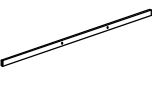




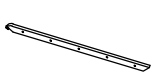

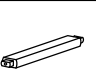

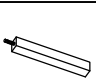
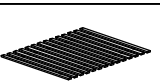
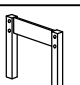
EASY
FACILE








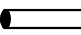

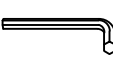



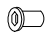

DIFFICULT
DIFFICILE

DO NOT TIGHTEN SCREWS UNTIL EACH STEP IS COMPLETED
NE PAS SERRER LES VIS JUSQU'À CE QUE CHAQUE ÉTAPE EST TERMINÉ

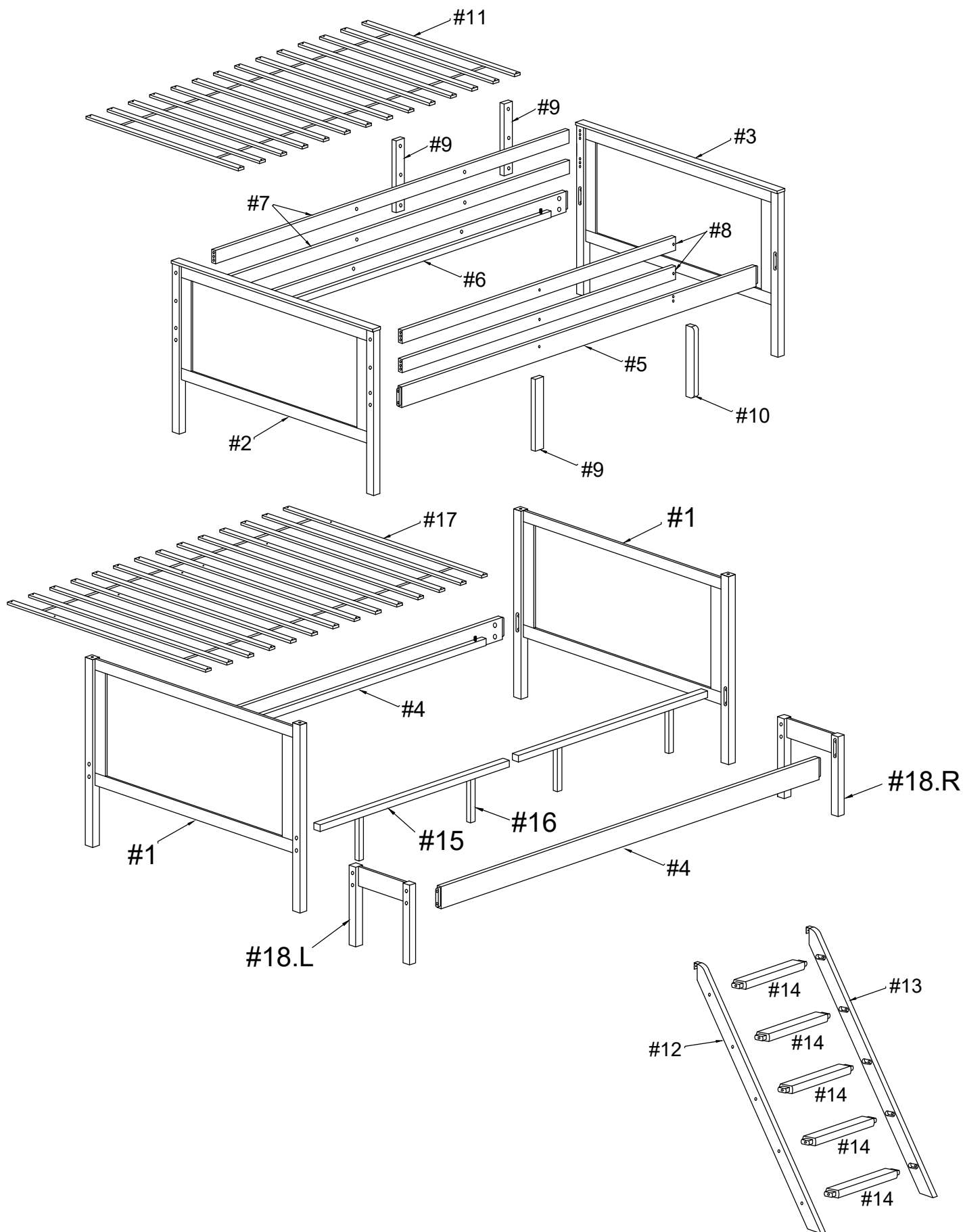
PARTS IDENTIFICATION
IDENTIFICATION DES PIÈCES

NO	DRAWING SHAPE	DESCRIPTION DESCRIPTION	QTY QTÉ
#1		Lower bed end extrémité inférieure du lit	2pcs
#2		Left upper bed end extrémité supérieure gauche du lit	1pc
#3		Right upper bed end extrémité supérieure droite du lit	1pc
#4		Under the bed sous le lit	2pcs
#5		Top front side rail longerons	1pc
#6		Top back side rail longerons	1pc
#7		Long guardrail longerons	2pcs
#8		Short guardrail longerons	2pcs
#9		Guard rail long support SUPPORT DU GARDE-CORPS	3pcs
#10		Guard rail support SUPPORT DU GARDE-CORPS	1pc
#11		Top slat Lattes	1set
#12		Ladder Rail (Left) Rail D'échelle À Gauche	1pc
#13		Ladder Rail (Right) Rail D'échelle À Droite	1pc
#14		Ladder Rung Echelon D'échelle	5pcs
#15		Lower middle horizontal milieu inférieur horizontal	2pcs
#16		Lower support leg Support pour transverses	4pcs
#17		Bottom slat latte	1set
#18		Extension kit L/R d'extension	2pcs

HARDWARE LIST
LISTE DE MATÉRIEL

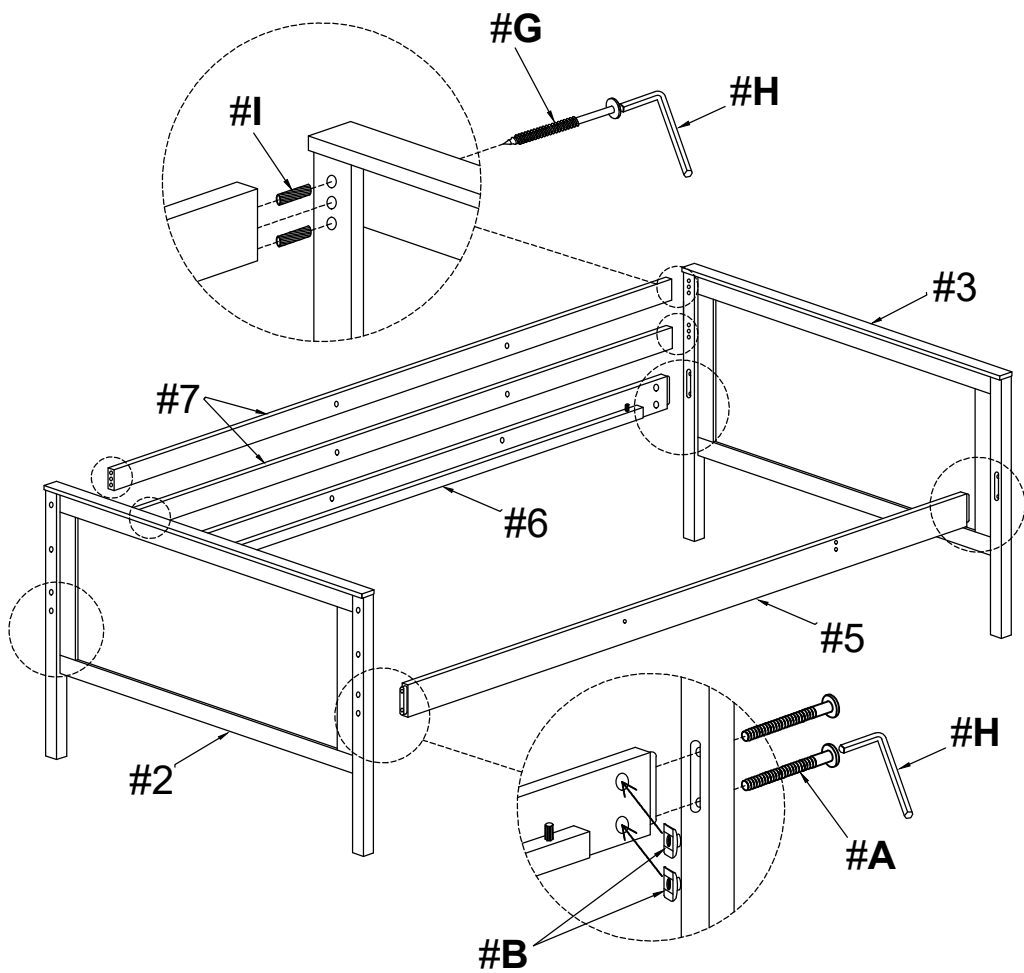
NO	DRAWING SHAPE	DESCRIPTION DESCRIPTION	QTY QTÉ
#A		Bolt $\Phi 1/4"$ x 4-3/8" Boulon $\Phi 1/4"$ x 4-3/8"	16pcs
#B		Hanger Nut $\Phi 1/4"$ écrou	16pcs
#C		Screw #4 x 30mm Vis #4 x 30mm	62pcs
#D		Bolt $\Phi 1/4"$ x 1-3/16" Boulon $\Phi 1/4"$ x 1-3/16"	13pcs
#E		Screw $\Phi 1/4"$ x 2" Vis $\Phi 1/4"$ x 2"	10pcs
#F		Metal Dowel $\Phi 9$ x 3-1/2" Goujon En Métal $\Phi 9$ x 90mm	4pcs
#G		Screw $\Phi 1/4"$ x 3-1/2" Vis $\Phi 1/4"$ x 3-1/2"	6pcs
#H		Allen Wrench M4 Clé Allen M4	1pc
#I		Wood Dowel $\Phi 10$ x 40mm Goujon En Bois	12pcs
#J		Screw #4 x 20mm Vis #4 x 20mm	2pcs
#K		Large metal plate barre de plaque métallique	2pcs
#L		Cylinder nut $\text{Ø} 1/4"$ x 3/4" écrou	8pcs
#M		Bolt $\text{Ø} 1/4"$ x 2-3/16" Boulon $\Phi 1/4"$ x 2-3/16"	8pcs

DO NOT TIGHTEN SCREWS UNTIL EACH STEP IS COMPLETED
NE PAS SERRER LES VIS JUSQU'À CE QUE CHAQUE ÉTAPE EST TERMINÉ

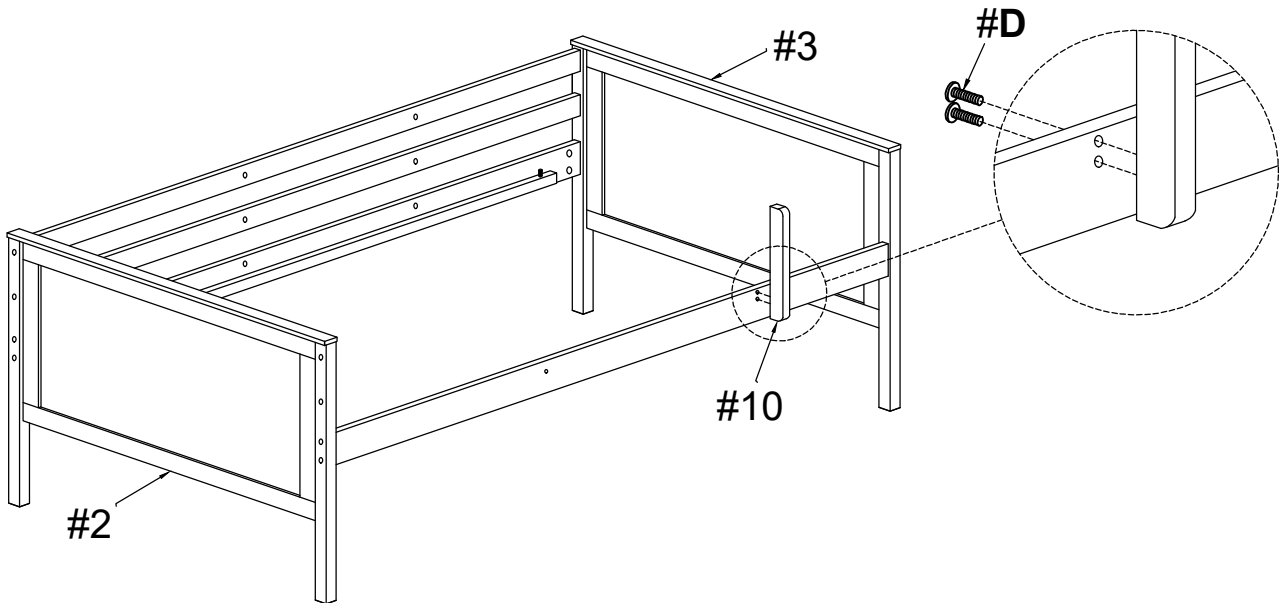


DO NOT TIGHTEN SCREWS UNTIL EACH STEP IS COMPLETED
 NE PAS SERRER LES VIS JUSQU'À CE QUE CHAQUE ÉTAPE EST TERMINÉ

STEP 1
ÉTAPE 1

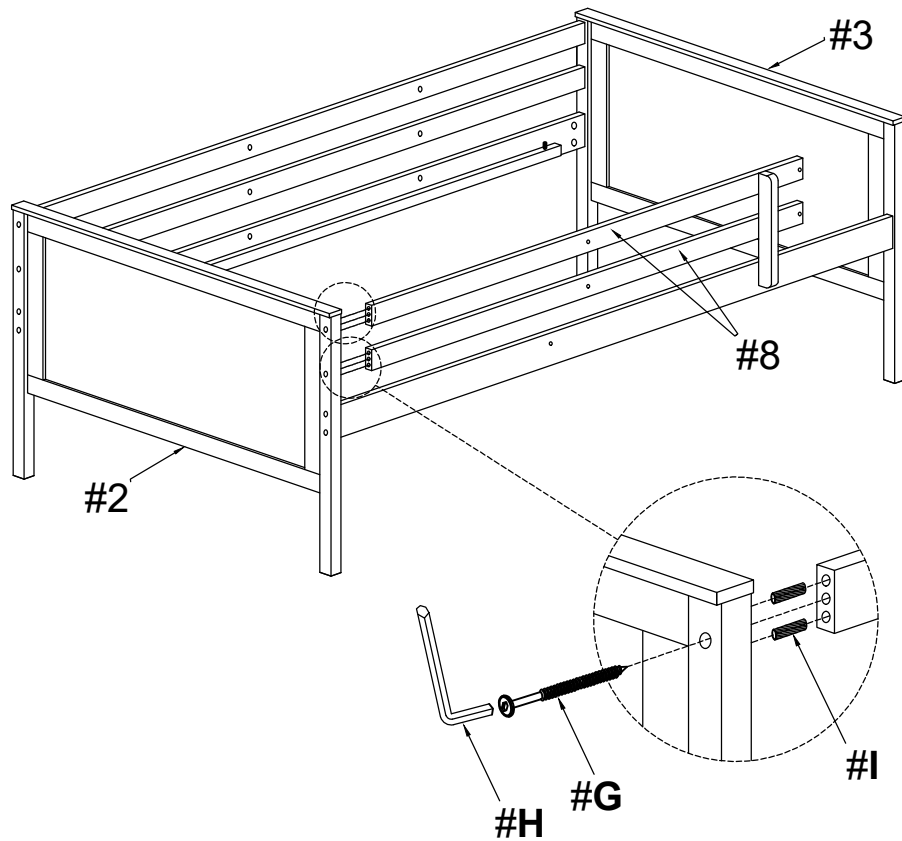


STEP 2
ÉTAPE 2

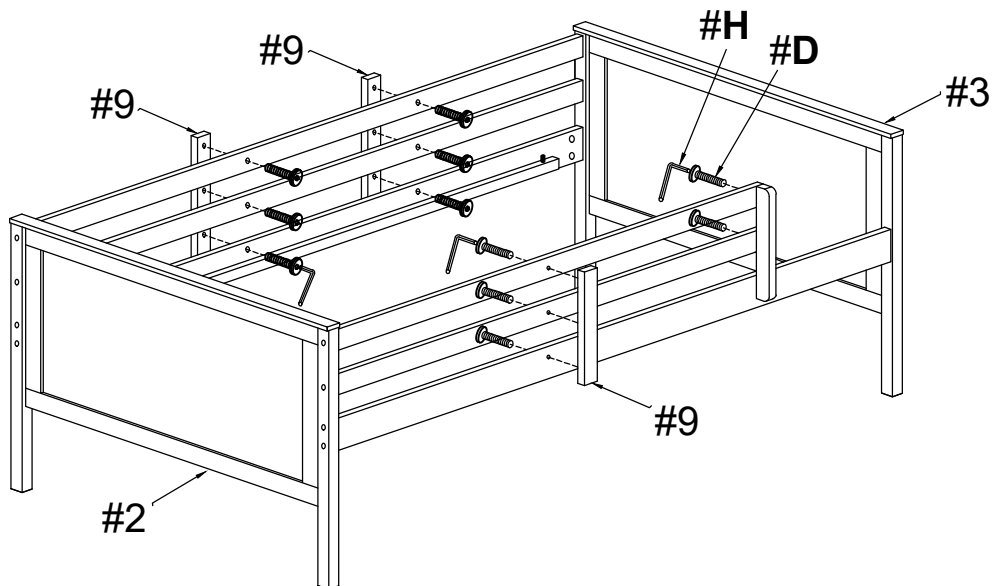


DO NOT TIGHTEN SCREWS UNTIL EACH STEP IS COMPLETED
NE PAS SERRER LES VIS JUSQU'À CE QUE CHAQUE ÉTAPE EST TERMINÉ

STEP 3
ÉTAPE 3

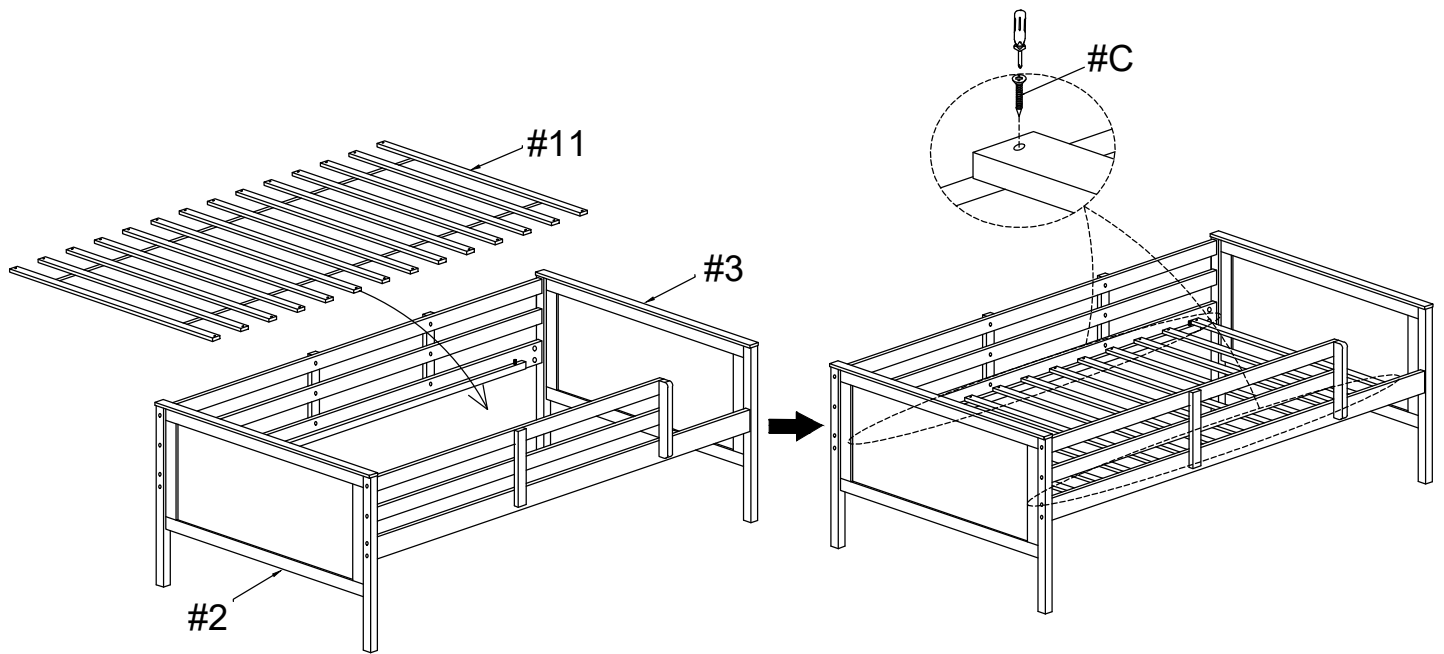


STEP 4
ÉTAPE 4

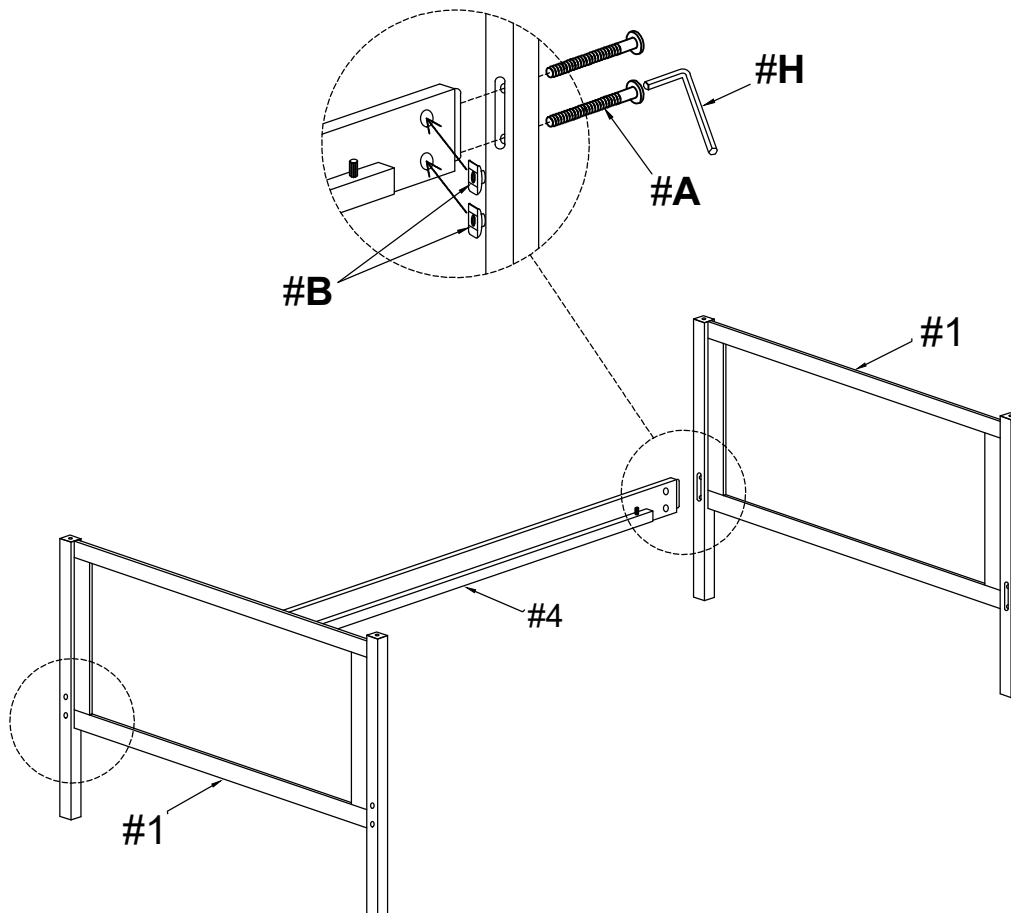


DO NOT TIGHTEN SCREWS UNTIL EACH STEP IS COMPLETED
NE PAS SERRER LES VIS JUSQU'À CE QUE CHAQUE ÉTAPE EST TERMINÉ

STEP 5
ÉTAPE 5

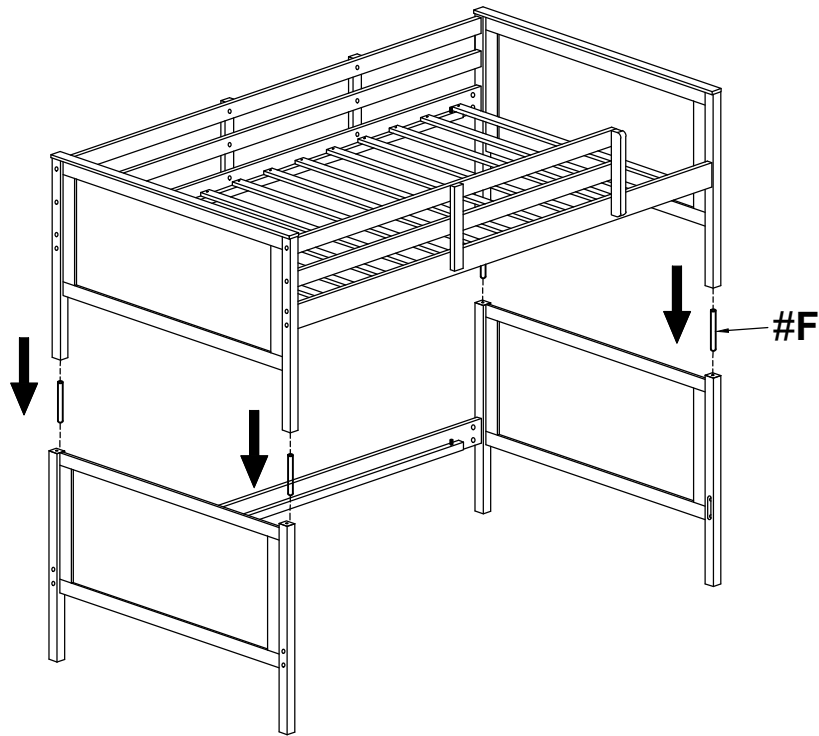


STEP 6
ÉTAPE 6

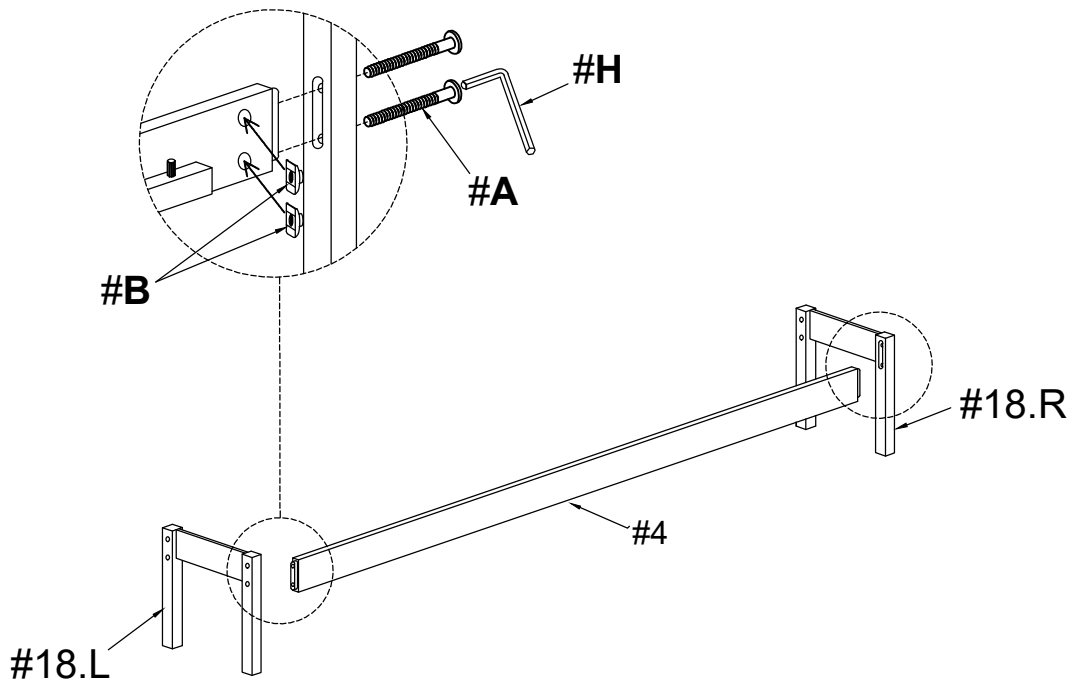


DO NOT TIGHTEN SCREWS UNTIL EACH STEP IS COMPLETED
NE PAS SERRER LES VIS JUSQU'À CE QUE CHAQUE ÉTAPE EST TERMINÉ

STEP 7
ÉTAPE 7

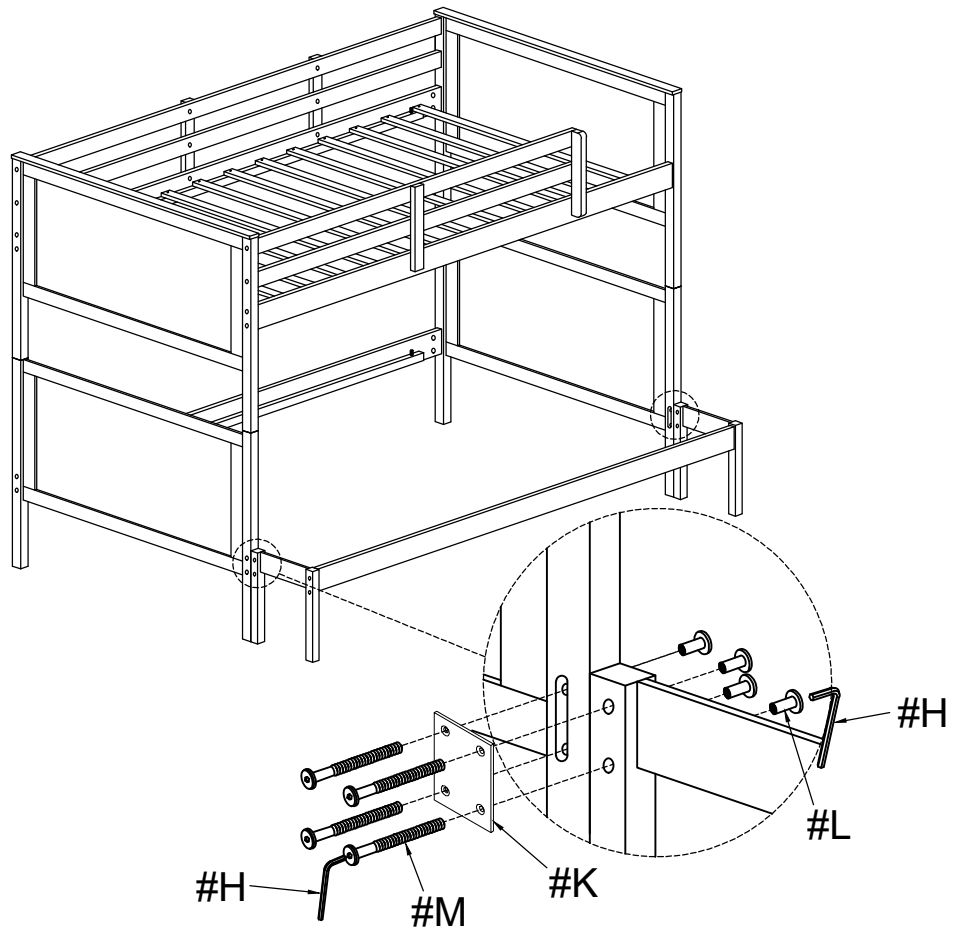


STEP 8
ÉTAPE 8

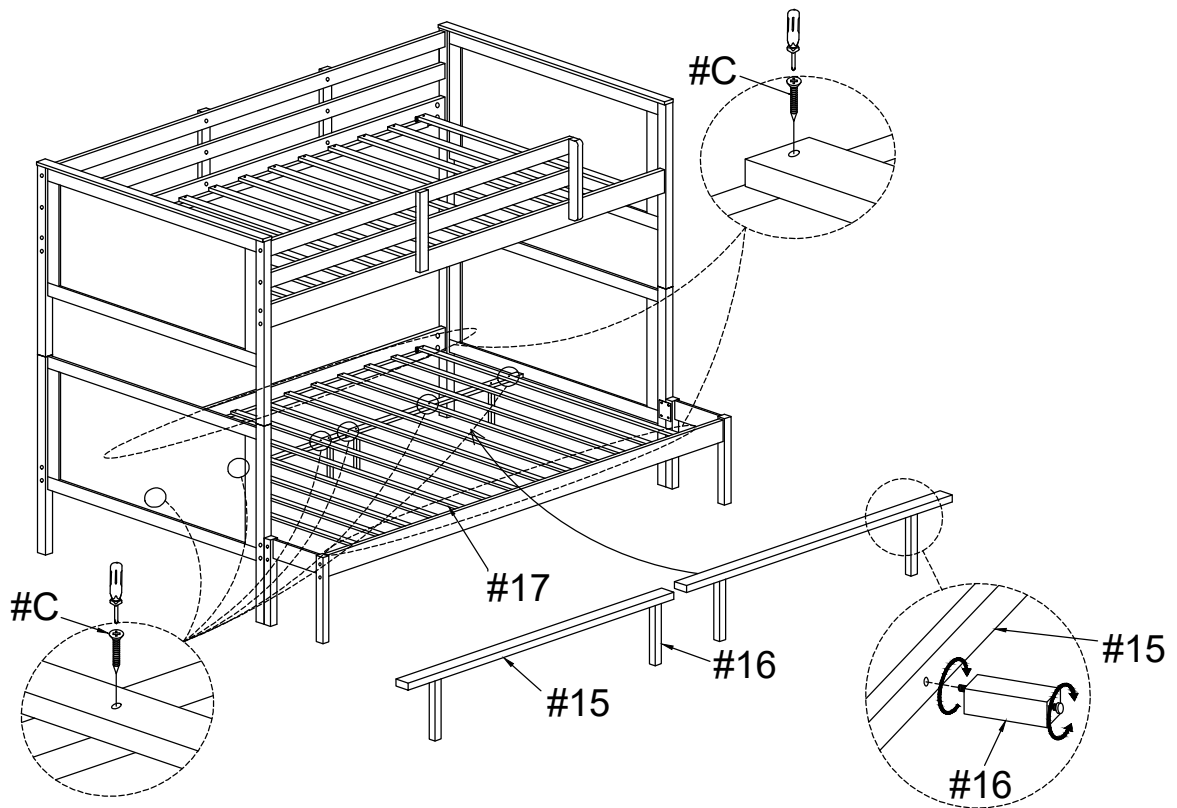


DO NOT TIGHTEN SCREWS UNTIL EACH STEP IS COMPLETED
NE PAS SERRER LES VIS JUSQU'À CE QUE CHAQUE ÉTAPE EST TERMINÉ

STEP 9
ÉTAPE 9

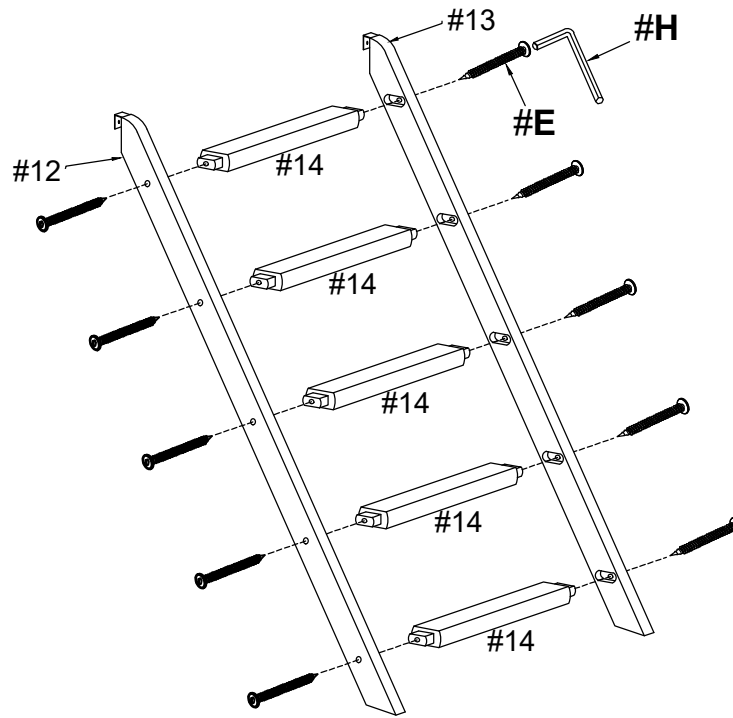


STEP 10
ÉTAPE 10

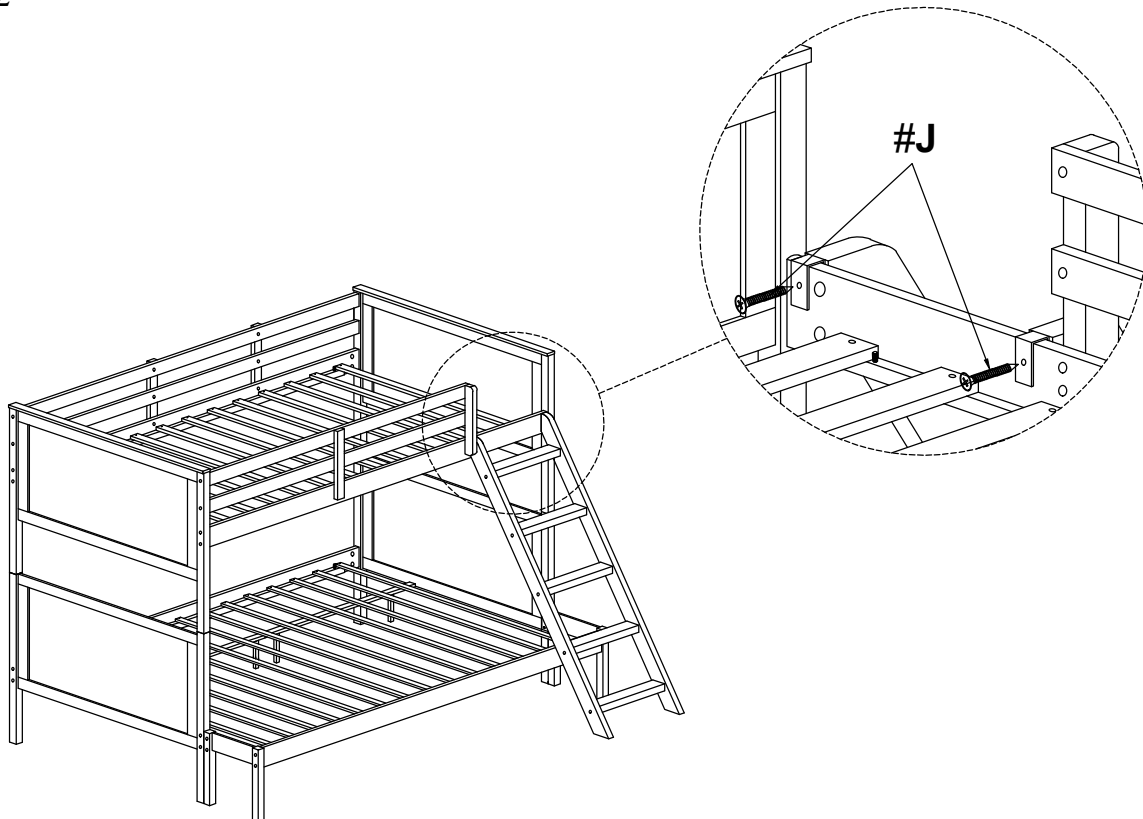


DO NOT TIGHTEN SCREWS UNTIL EACH STEP IS COMPLETED
NE PAS SERRER LES VIS JUSQU'À CE QUE CHAQUE ÉTAPE EST TERMINÉ

STEP 11
ÉTAPE 11

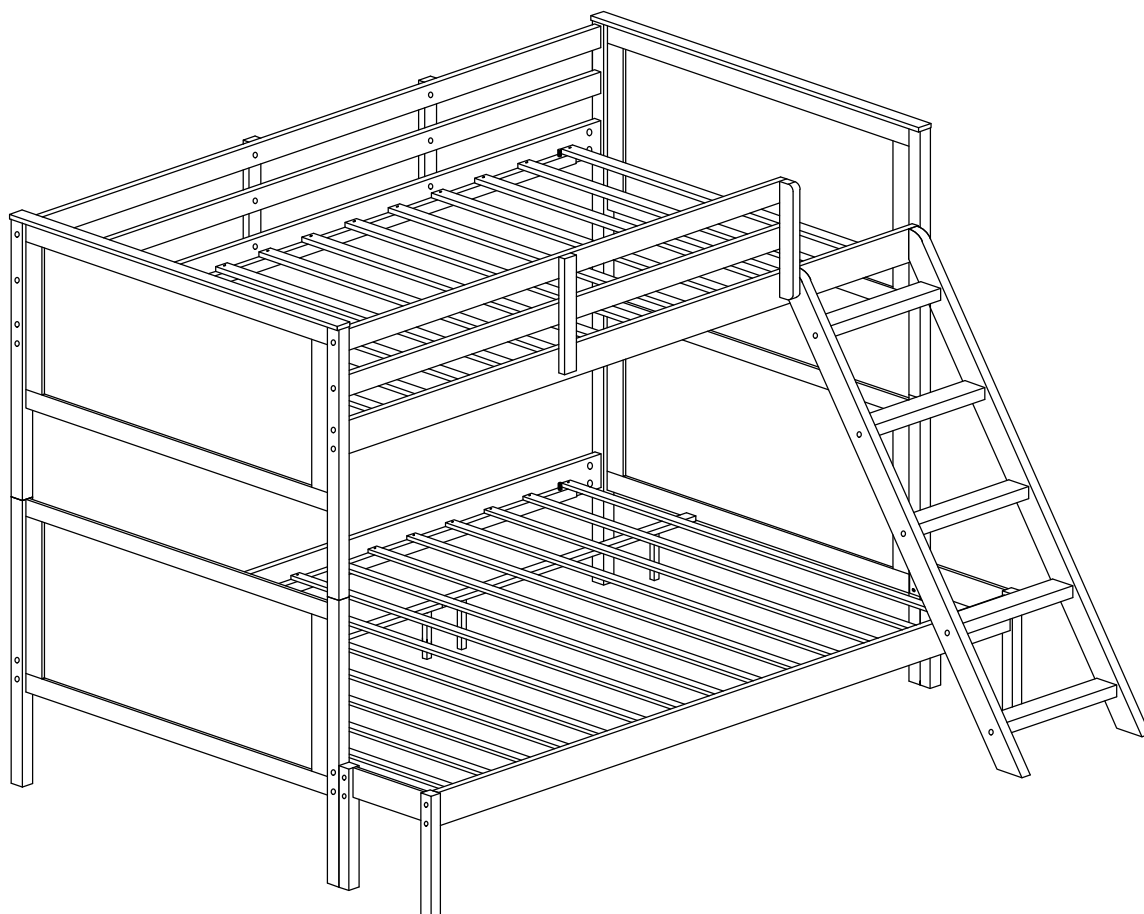


STEP 12
ÉTAPE 12



DO NOT TIGHTEN SCREWS UNTIL EACH STEP IS COMPLETED
NE PAS SERRER LES VIS JUSQU'À CE QUE CHAQUE ÉTAPE EST TERMINÉ

STEP 13
ÉTAPE 13



▲ It is recommended to install protective pads under all legs and supports to avoid damage or scratches when placing furniture on a wood floor or other hard surface, and to limit indentation and prevent discoloration if placing on carpet.

▲ Il est recommandé de placer des coussins protecteurs sous tous les pieds et toutes les bases des meubles pour éviter d'endommager ou d'égratigner les planchers en bois ou autres surfaces dures, et pour limiter l'empreinte et empêcher la décoloration quand les meubles reposent sur la moquette.

**Do not tighten screws until completely assembled. /
NE SERREZ PAS DE VIS AVANT QU'IL NE SOIT
COMPLÈTEMENT ASSEMBLÉ.**

Safety Warning / Avertissements liés à la sécurité

1. Always use the recommended size mattress or/ and mattress support to help prevent the likelihood of entrapment or falls.
Toujours utiliser la taille ou le support de matelas recommandés pour éviter le risque de coincement ou de chute.
2. Surface of mattress must be at least 5 inches below the upper edge of guardrails.
La surface du matelas doit être au moins 5 pouces en dessous du bord supérieur des rails de sécurité.
3. Do not allow children less than 6 years of age to use the upper bunk.
Ne pas permettre aux enfants de moins de 6 ans d'utiliser le lit supérieur.
4. Periodically check and ensure that the guardrail, ladder, and other components are in their proper position, free from damage and that all connectors are tight.
Vérifier périodiquement la barre de sécurité, l'échelle et les autres pièces pour s'assurer qu'elles sont dans la bonne position, qu'elles ne sont pas endommagées et que tous les raccords sont bien serrés.
5. Prohibit horseplay on or under the bed and prohibit jumping on the bed.
Ne pas permettre les jeux violents sur le lit et en dessous du lit, et ne pas permettre de sauter sur le lit.
6. Always use the ladder for entering and leaving the upper bunk.
Toujours utiliser l'échelle pour atteindre le lit supérieur et en sortir.
7. Always use guardrails on both long sides of the upper bunk.
Toujours utiliser les barres de sécurité sur les deux côtés du lit supérieur.
8. If the bunk bed will be placed next to a wall, the guardrail that runs the full length of the bed should be placed against the wall to prevent entrapment between the bed and the wall.
Si le lit superposé est placé près d'un mur, le rail de sécurité situé sur toute la longueur du lit doit être placé contre le mur pour éviter de se retrouver coincer entre le lit et le mur.
9. Use only mattress which is 74 ¾ x 39 x 6 on upper bunk and for the bottom bunk required 74 ¾ x 53 x 8 mattress.
Utiliser uniquement un matelas de 74 ¾ po X 39 po X 6 po sur le lit supérieur et un matelas de 74 ¾ po X 53 po X 8 po sur le lit inférieur.
10. Prohibit more than one person on upper bunk.
Ne pas autoriser plus d'une personne à la fois sur le lit supérieur.

STRANGULATION HAZARD / RISQUE D'ÉTRANGLEMENT :

11. Never attach or hang items to any part of the bunk bed that are not designed for use with the bed for example, but not limited to hooks, belts, and jump ropes.
Ne jamais suspendre ni fixer à une partie quelconque du lit superposé un objet qui n'est pas conçu pour être utilisé avec le lit, par exemple, mais sans s'y limiter, un crochet, une ceinture ou une corde à sauter.

Do not remove warning label from bed. / Ne pas enlever l'étiquette d'avertissement du lit.