



ASSEMBLY INSTRUCTION INSTRUCTION D' ASSEMBLAGE

ITEM NO: B2024BULTF-1 / B2024GYLTF-1 / B2024WHLTF-1

LOFT BUNKBED - TWIN HEADBOARD & FOOTBOARD / LIT MEZZANINE - TÊTE/PIED DE LIT JUMEAUX

B2024BULTF-3 / B2024GYLTF-3 / B2024WHLTF-3

LOFT BUNKBED - TWIN SIDE RAILS, GUARDRAILS, LADDER / LIT MEZZANINE - LONGERONS, ÉCHELLE & LONGERONS GARDE-CORPS DE LIT JUMEAUX

B2024BULTF-CH / B2024GYLTF-CH / B2024WHLTF-CH

LOFT BUNKBED - CHEST & HIDDEN PULL OUT DESK / LIT MEZZANINE - COMMODE/ BUREAU COULISSANT CACHÉ

B2024BULTF-SL / B2024GYLTF-SL / B2024WHLTF-SL

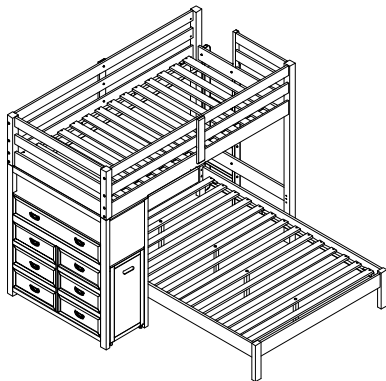
LOFT BUNKBED - TWIN SLATS / LIT MEZZANINE - LATTES DE LIT JUMEAUX

B2024BULTF-BF1 / B2024GYLTF-BF1 / B2024WHLTF-BF1

LOFT BUNKBED - FULL HEADBOARD, FOOTBOARD, SLATS & SUPPORT LEGS / LIT MEZZANINE - TÊTE/PIED/LATTES/SUPPORT-LIT DOUBLE

B2024BULTF-BF3 / B2024GYLTF-BF3 / B2024WHLTF-BF3

LOFT BUNKBED - FULL SIDE RAILS / LIT MEZZANINE - LONGERONS DE LIT DOUBLE



Thank you for purchasing this product. Please take time to read and follow the instructions below. Check that you have all parts and hardware before assembly. Parts apparently missing are often found in the packing materials. If you do not have all the parts listed, have your dealer contact us and they will be sent to you immediately.

Merci d'avoir acheté ce produit. Veuillez lire et suivre les instructions ci-dessous. Vérifiez avant le montage que vous avez toutes les pièces et fixations. Les pièces qui semblent manquer se trouvent souvent dans les matériaux d'emballage. Si vous n'avez pas toutes les pièces de la liste, demandez à votre détaillant et nous vous les enverrons immédiatement.

⚠ It is recommended to install protective pads under all legs and supports to avoid damage or scratches when placing furniture on a wood floor or other hard surface, and to limit indentation and prevent discoloration if placing on carpet.

⚠ Il est recommandé de placer des coussins protecteurs sous tous les pieds et toutes les bases des meubles pour éviter d'endommager ou d'égratigner les planchers en bois ou autres surfaces dures, et pour limiter l'empreinte et empêcher la décoloration quand les meubles reposent sur la moquette.

⚠ Hardware may loosen over time. Periodically check to make sure all connections are tight. Re-tighten if necessary.



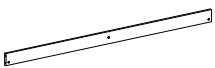
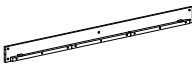




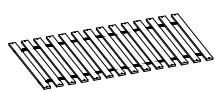
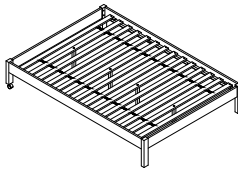
⚠ Le matériel peut se desserrer au fil du temps. Vérifiez périodiquement que toutes les connexions sont serrées. Serrer à nouveau si nécessaire.


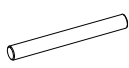






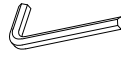
B2024BULTF-CH / B2024GYLTF-CH / B2024WHLTF-CH PART LIST / LISTE PIÈCES

NO	SKETCH	DESCRIPTION	Q'TY
A		CHEST WITH HIDDEN PULL OUT DESK / COMMUNE BUREAU COULISSANT CACHÉ	1 PC

HARDWARE LISTS / LISTE DE QUINCAILLERIE

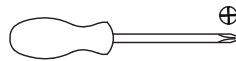
NO	SKETCH	DESCRIPTION	SIZE	Q'TY
1		BOLTS/ BOULON	1/4" x 3-15/16"	16 PCS
2		BARREL NUT / DOIGTS EN TRAVERS	1/4" x 8/16"	16 PCS

B2024BULTF-1 / B2024GYLTF-1 / B2024WHLTF-1 PART LIST / LISTE PIECES			
B		HEADBOARD / TÊTE DE LIT	1 PC
C		FOOTBOARD / PIED DE LIT	1 PC
B2024BULTF-3 / B2024GYLTF-3 / B2024WHLTF-3 PART LIST / LISTE PIECES			
D		GUARD RAIL/ GARDE-CORPS	4 PCS
E		SIDE RAILS/ LONGERONS	2 PCS
F		GUARD RAIL SUPPORT/SUPPORT DU GARDE-CORPS	2 PCS
G		LADDER STEP/ MARCHÉ D'ÉCHELLE	4 PCS
H		LADDER POST/ POST DE ÉCHELLE	2 PCS
I		CROSS BAR/ BARRE TRANSVERSALE	1 PC
B2024BULTF-SL / B2024GYLTF-SL / B2024WHLTF-SL PART LIST / LISTE PIECES			
J		SLATS/ LATTES	1 SET (14PCS)
B2024BULTF-BF1 / B2024GYLTF-BF1 / B2024WHLTF-BF1 B2024BULTF-BF3 / B2024GYLTF-BF3 / B2024WHLTF-BF3 PART LIST / LISTE PIECES			
K		LOFT BUNKBED - FULL BED/ LIT MEZZANINE - LIT DOUBLE	1 PC

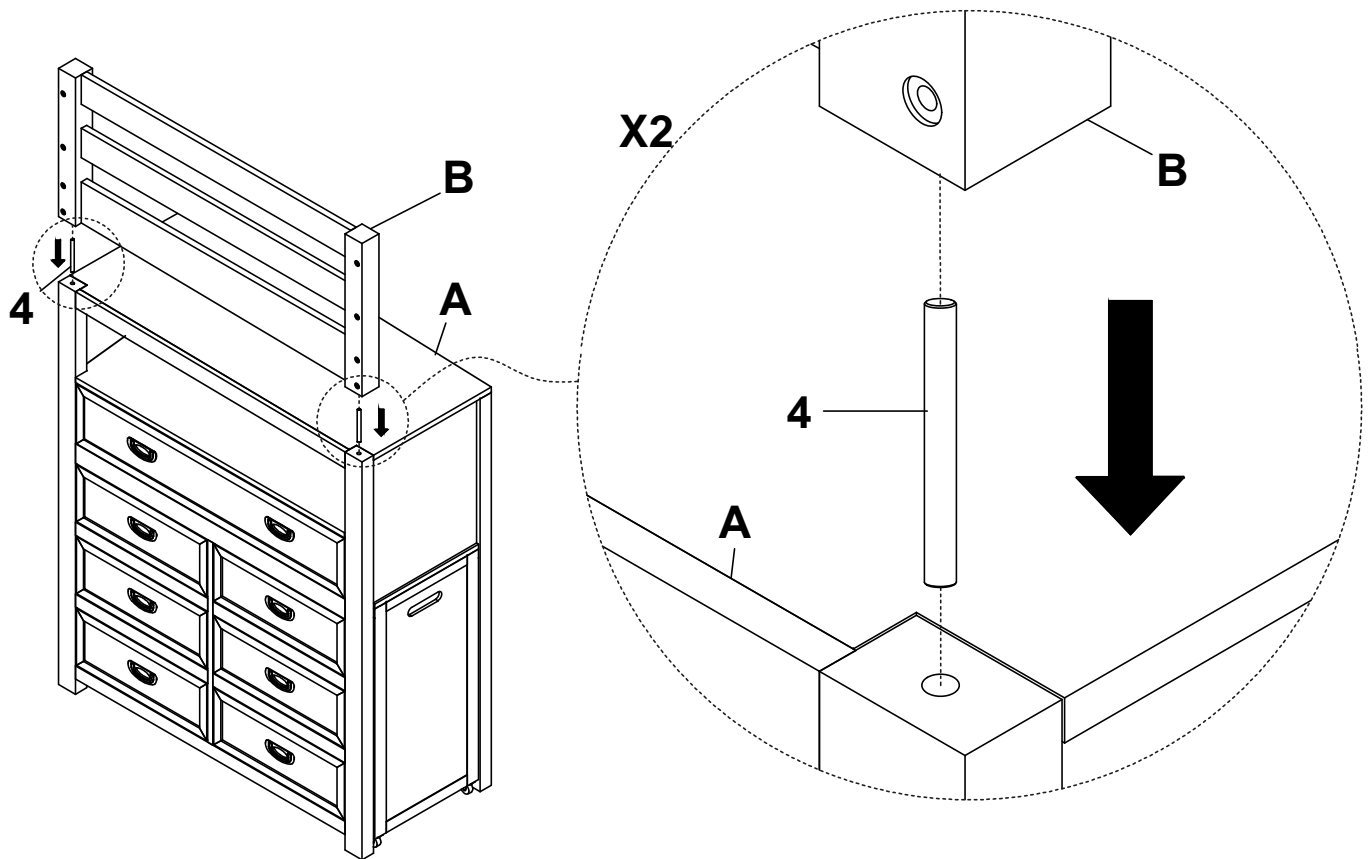
3		BOLTS /BOULON	1/4" x 1-15/16"	8 PCS
4		METAL DOWEL / GOUJON MÉTALLIQUE	Ø1/2" x 3-1/2"	2 PCS
5		BOLTS /BOULON	1/4" x 1-3/16"	12 PCS
6		FLAT WASHER / RONDELLE PLATE	1/4" x 5/8"	8 PCS
7		SPRING WASHER / RONDELLE D'ARRET	1/4"	8 PCS
8		WOOD SCREW / VIS	1/4" X 1-1/4"	28 PCS
9		WOOD DOWEL / GOUJON EN BOS	Ø1/2" x 1-1/4"	4 PCS
10		WOOD DOWEL / GOUJON EN BOS	Ø1/2" x 1-1/2"	28 PCS
11		ALLEN KEY / CLÉ ALLEN	5/32" X 2-1/4"	1 PC

**ABOVE HARDWARE ARE PACKED IN #
B2024BULTF-3/B2024GYLTF-3/B2024WHLTF-3
FOR ASSEMBLY

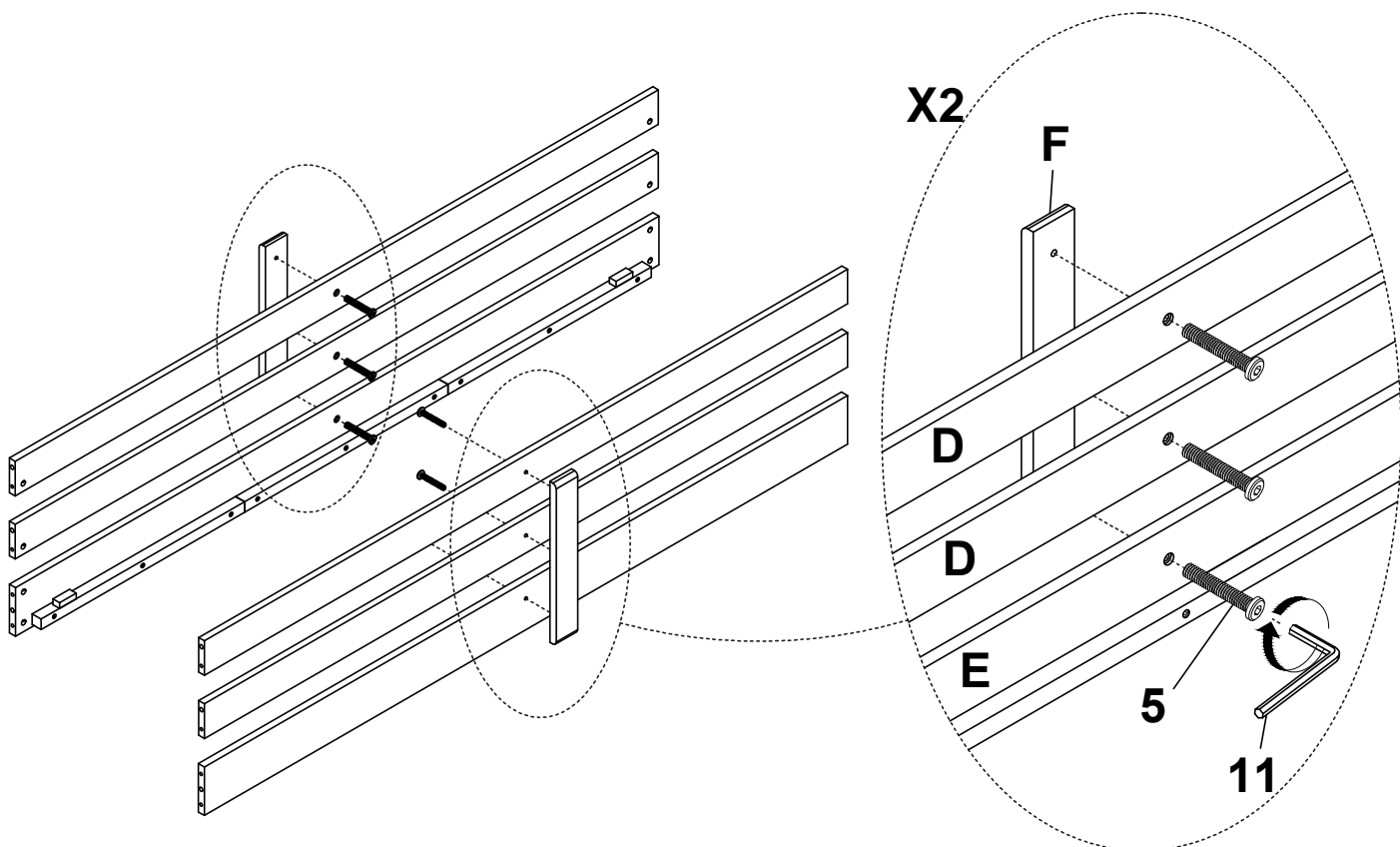
**TOOLS REQUIRED FOR ASSEMBLY (NOT INCLUDED)
OUTILS NÉCESSAIRES À L'ASSEMBLAGE (NON INCLUS)



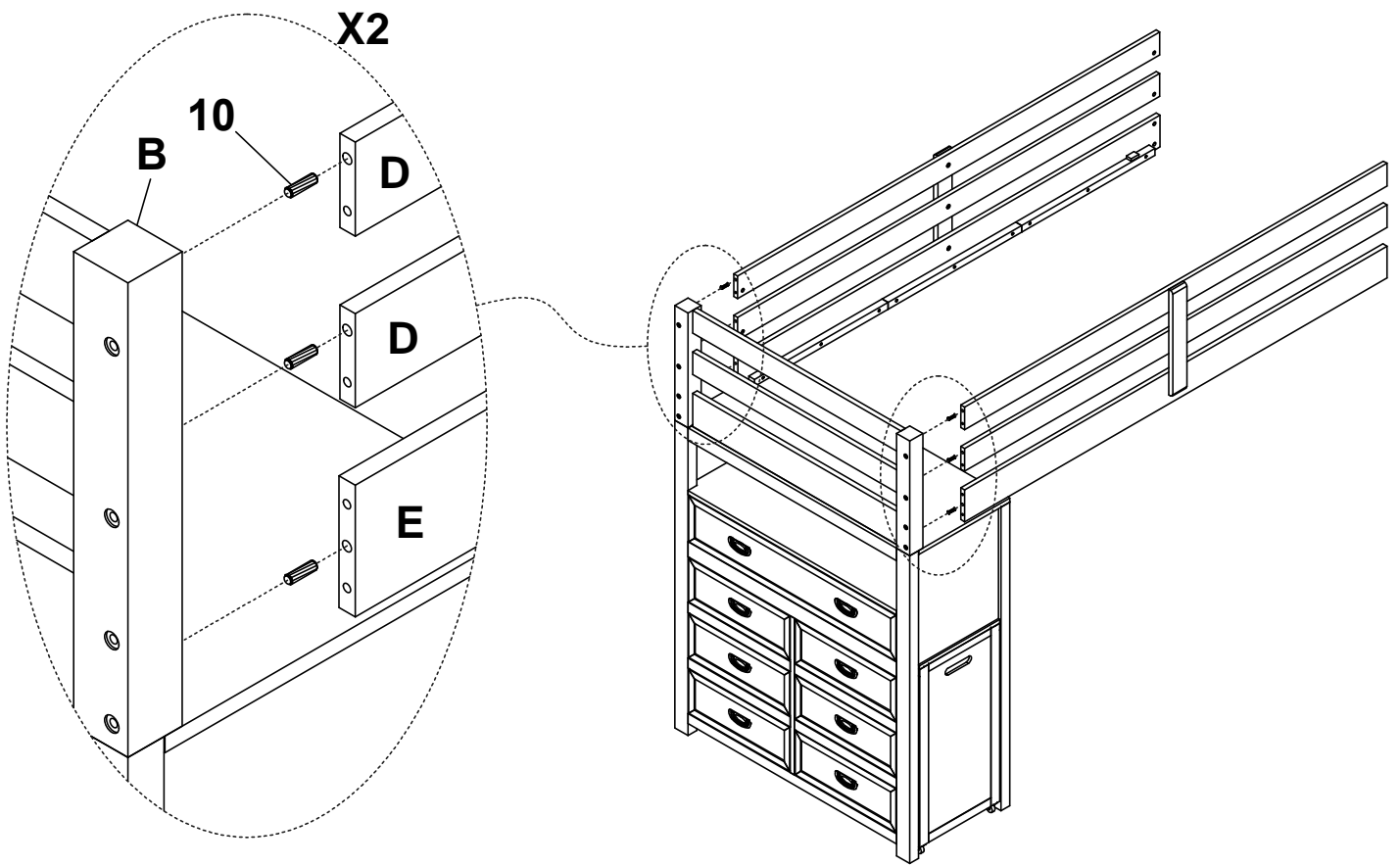
STEP 1 / ÉTAPE 1



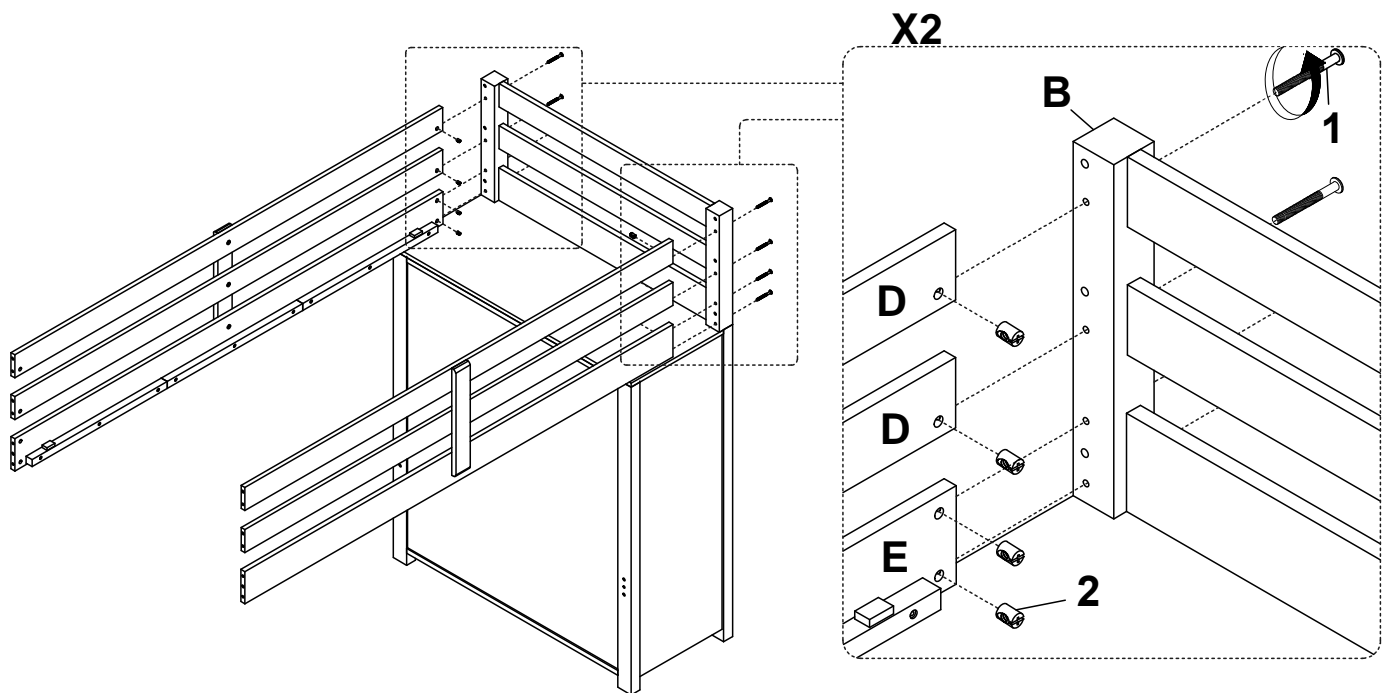
STEP 2 / ÉTAPE 2



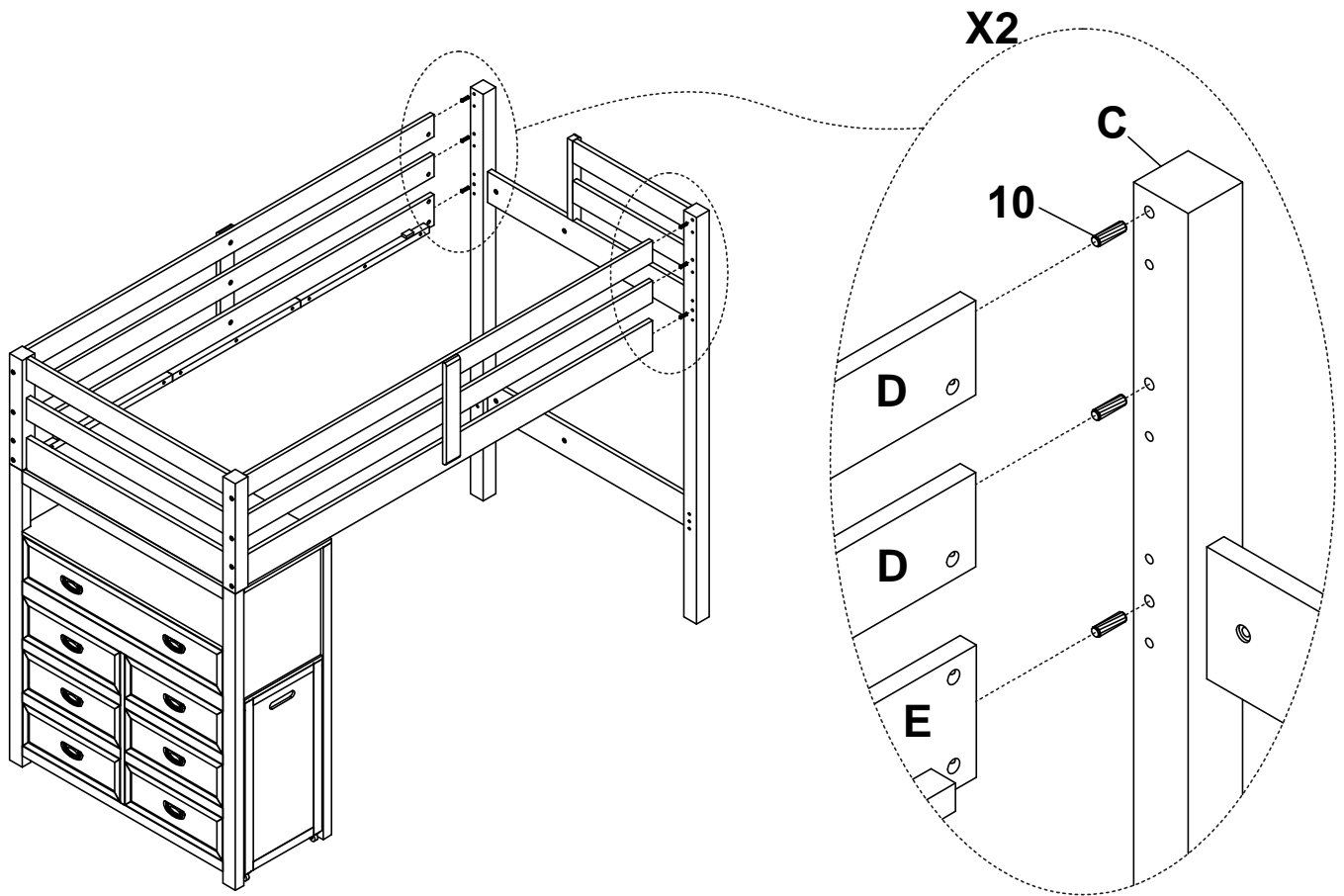
STEP 3 / ÉTAPE 3



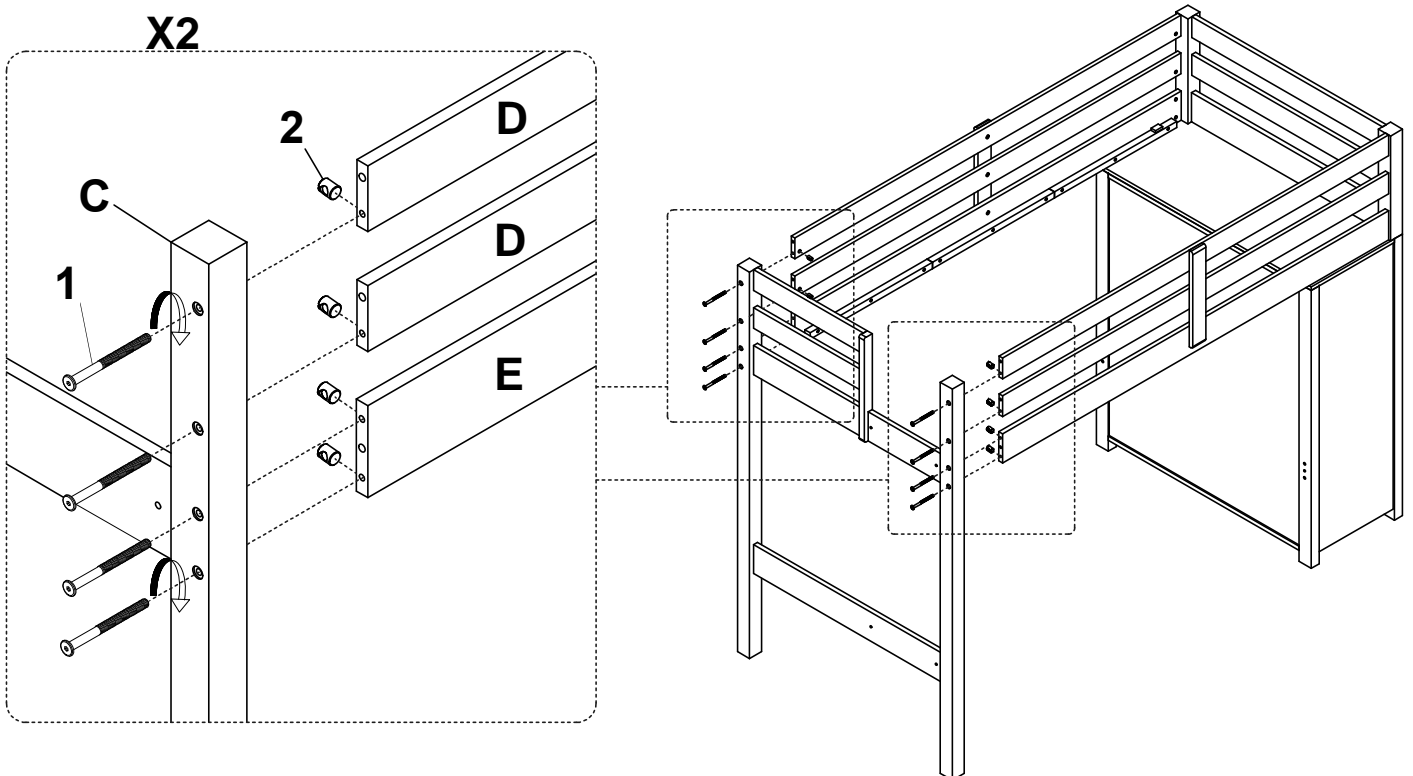
STEP 4 / ÉTAPE 4



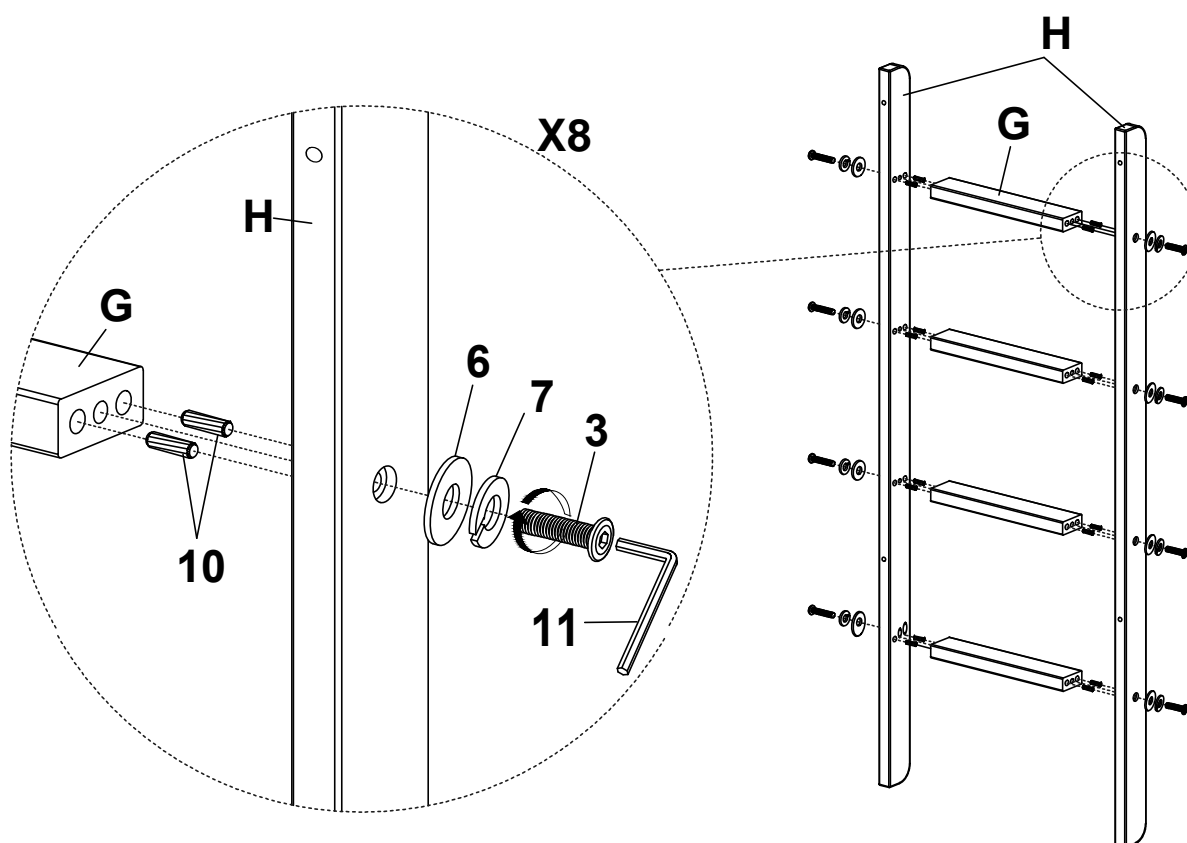
STEP 5/ÉTAPE 5



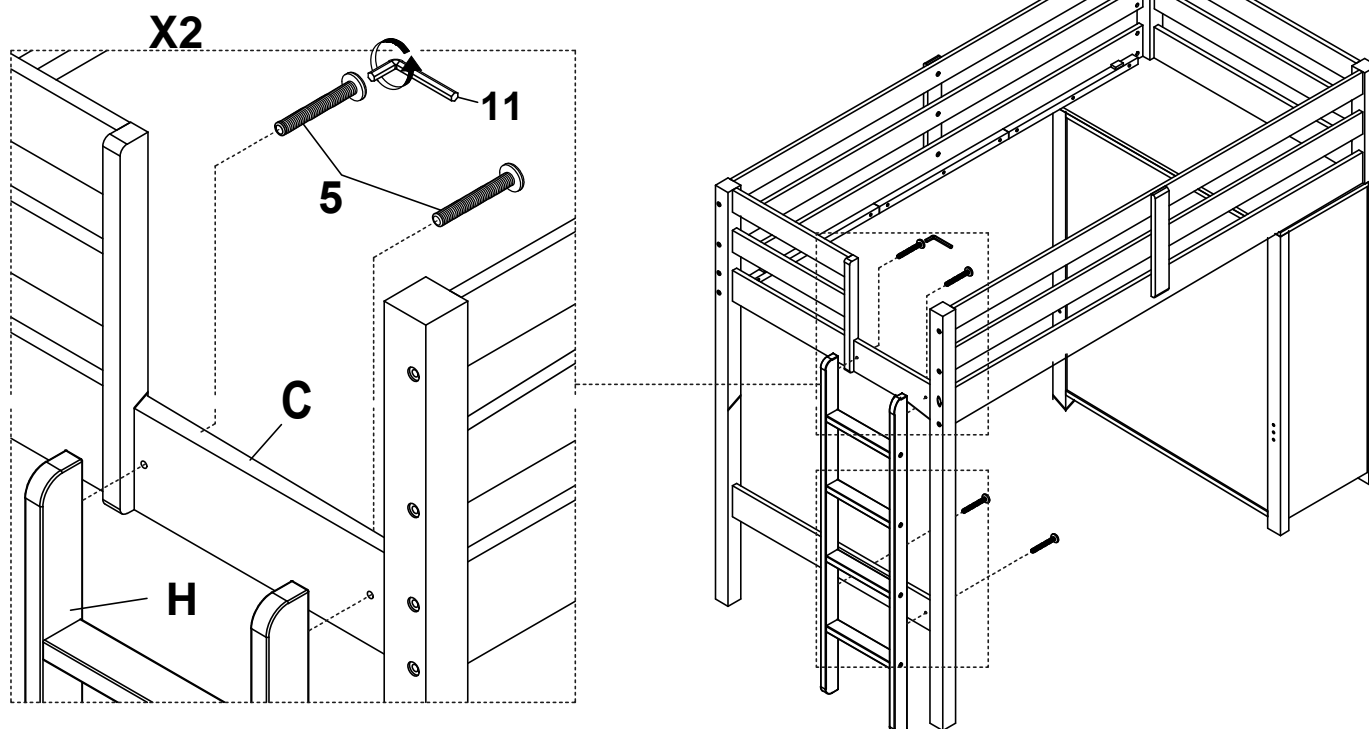
STEP 6/ÉTAPE 6



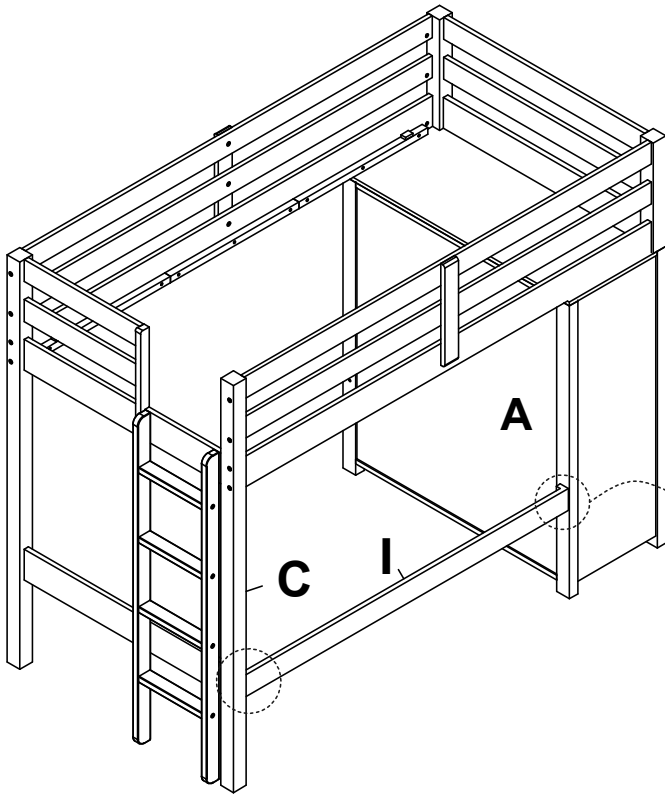
STEP 7/ÉTAPE 7



STEP 8/ÉTAPE 8

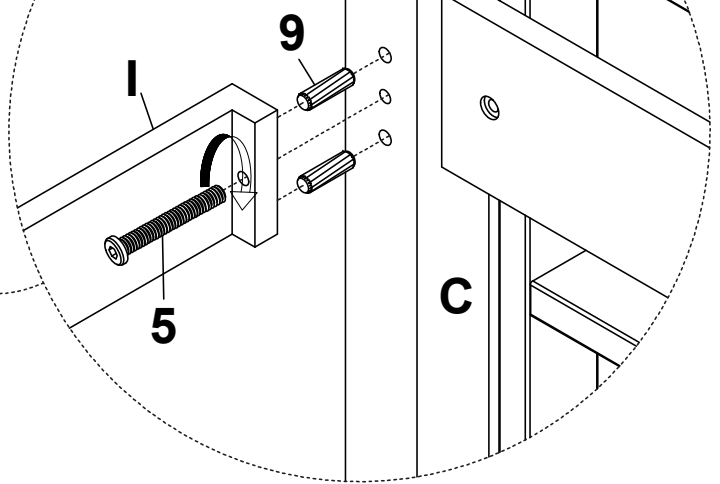


STEP 9 / ÉTAPE 9

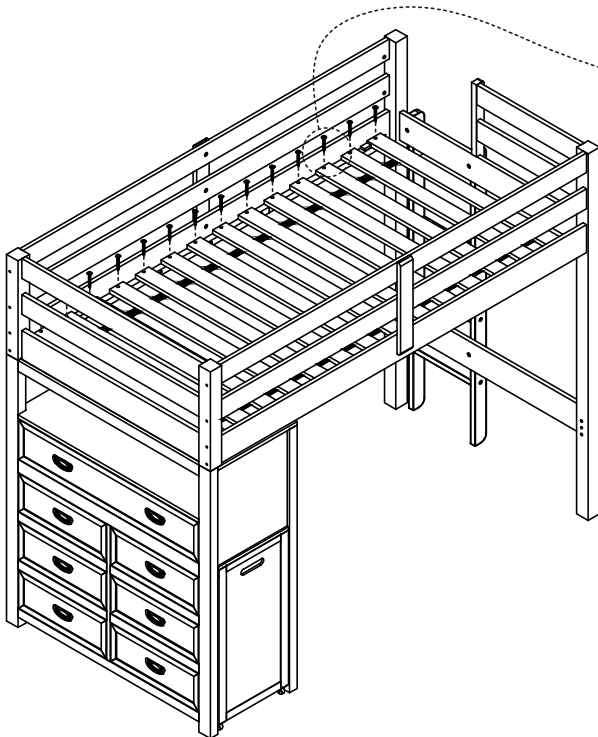


X2

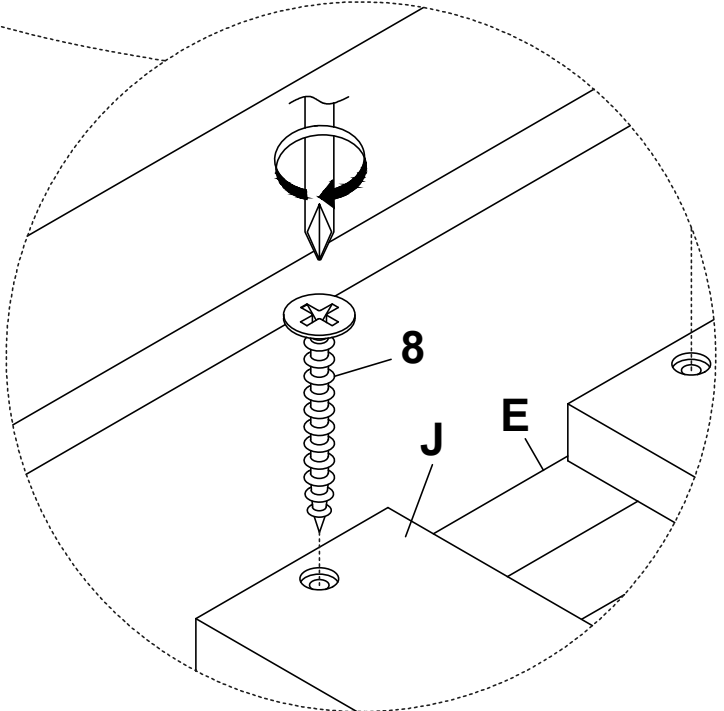
** VIEW INSIDE/
VUE À L'INTÉRIEUR



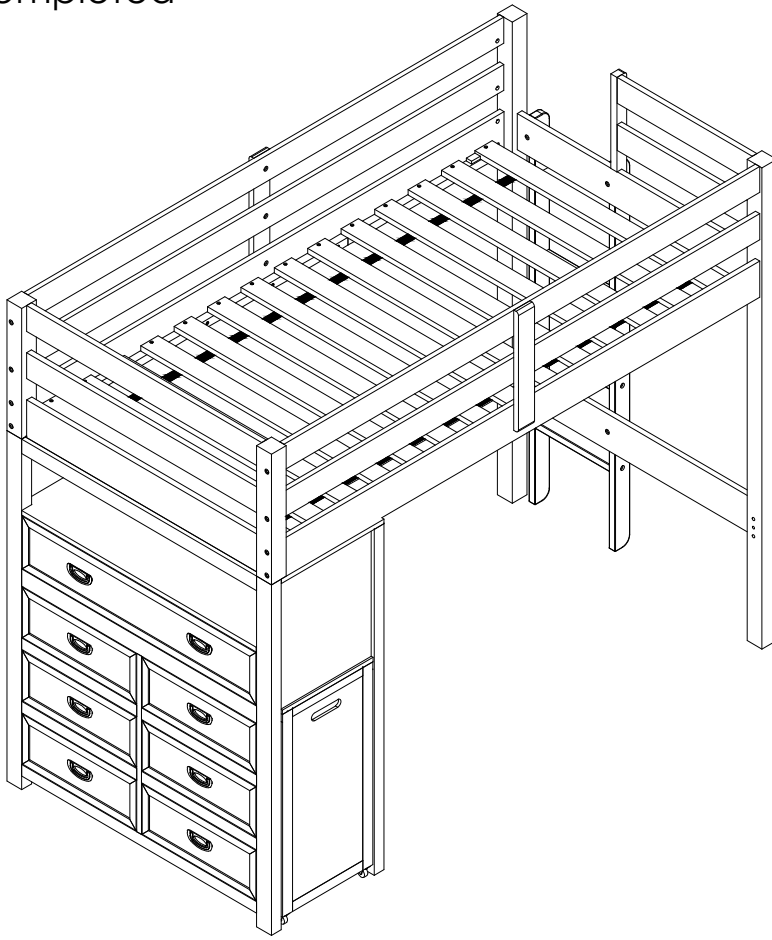
STEP 10 / ÉTAPE 10



X28



Completed/
Completé



Option 1/
Option 1

Option 2/
Option 2

