



HOME LÉGANCE

ASSEMBLY INSTRUCTION / INSTRUCTION D'ASSEMBLAGE

B1515T-1 - Twin Headboard / Tête de Lit/LED-Lit Jumeu
B1515F-1 - Full Headboard / Tête de Lit/LED-Lit Double

Thank you for purchasing this product. Please take time to read and follow the instructions below. Check that you have all parts and hardware before assembly .

Merci d'avoir acheté ce produit de qualité. Vérifiez avant le montage que vous avez toutes les pièces et fixations. Les pièces qui semblent manquer se trouvent souvent dans les matériaux d'emballage.



It is recommended to install protective pads under all legs and supports to avoid damage or scratches when placing furniture on a wood floor or other hard surface, and to limit indentation and prevent discoloration if placing on carpet.

Il est recommandé de placer des coussins protecteurs sous tous les pieds et toutes les bases des meubles pour éviter d'endommager ou d'égratigner les planchers en bois ou autres surfaces dures, et pour limiter l'empreinte et empêcher la décoloration quand les meubles reposent sur la moquette.



DO NOT TIGHTEN BOLTS UNTIL COMPLETELY ASSEMBLED.

NE PAS SERRER LES BOULONS JUSQU'À CE QUE LE MONTAGE SOIT COMPLETMENT TERMINE.

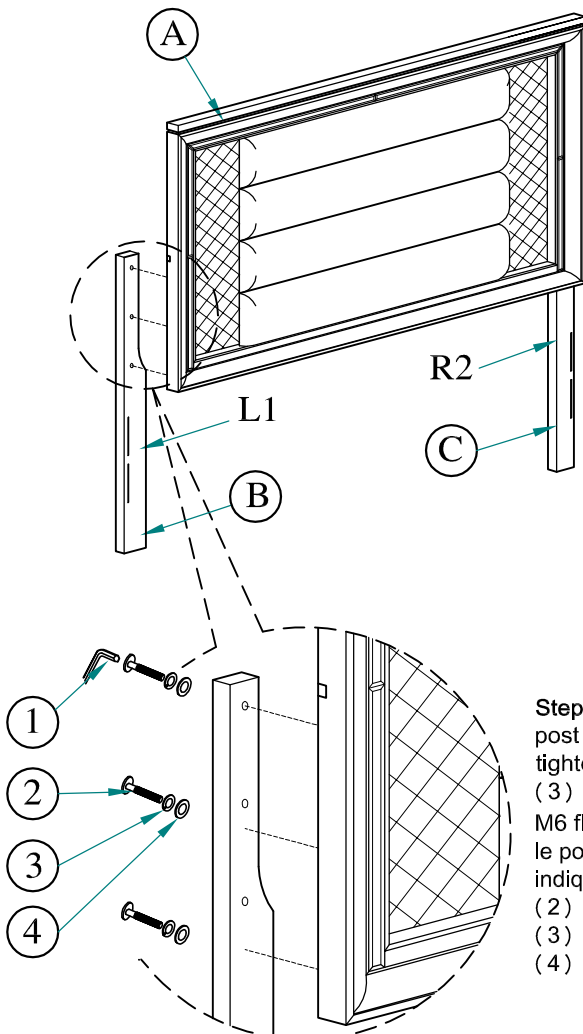
PART LIST / LISTE DE PIÈCES

NO	NAME	PART	QTY
A	Headboard / Tête de Lit		1pc
B	LSF Headboard Leg / Pied Gauche	* (1)	1pc
C	RSF Headboard Leg / Pied Droite	* (2)	1pc

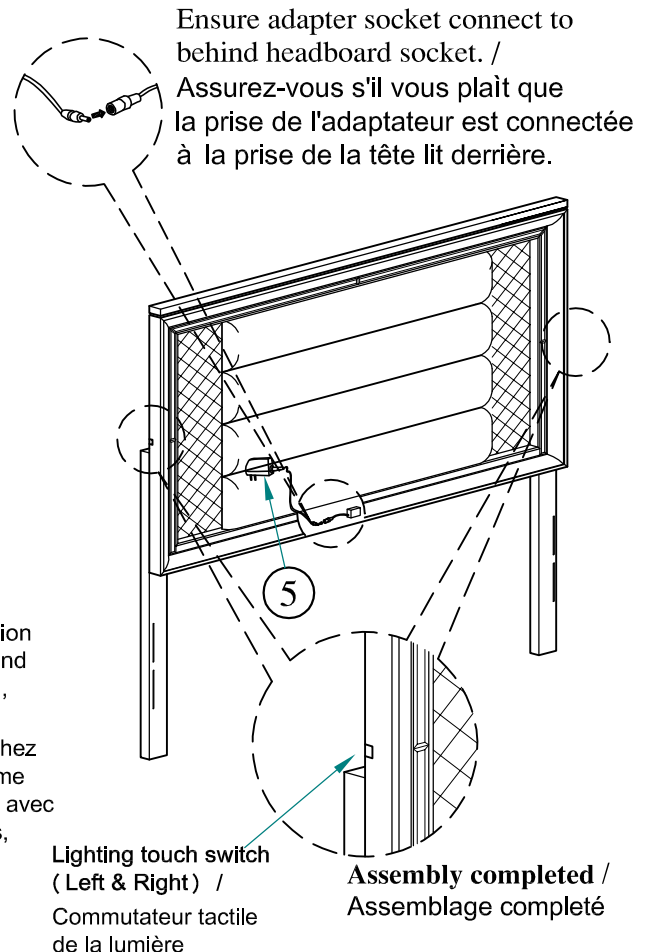
HARDWARE LIST / LISTE DE QUINCAILLERIE

NO	NAME	PART	QTY
1	Allen Key / Clè Allen - 1/6" x 2"		1pc
2	JCBC / Boulon - M6 x 35mm		6pcs
3	Spring Washer / Rondelle D'arrêt - 1/4" x 1/4" x 1/2" x 0.06"		6pcs
4	Flat Washer / Rondelle Plate - 1/4" x 1/4" x 1/2" x 0.04"		6pcs
5	AC/DC Adapter / Adaptateur		1pc

Hardware Set is in box B1515T-1 / B1515F-1
L'ensemble de quincaillerie est dans boîte B1515T-1 / B1515F-1



Step 1: Attach the (B) extension post as shown in the drawing and tighten with (2) JCBC 35mm, (3) M6 spring washer & (4) M6 flat washer. / **Étape 1:** Attachez le poste d'extension (B) comme indiqué dans le dessin et serrez avec (2) JCBC 35mm des boulons, (3) M6 rondelle d'arrêt et (4) M6 rondelle plate.



Lighting touch switch (Left & Right) /
Commutateur tactile de la lumière

Assembly completed /
Assemblage completé