



# Assembly Instruction For TV STAND

45600-70T

## Instructions de montage pour Table à TV

Thank you for purchasing this product from Mazin Furniture. Please take the time to read and follow the instructions below. Check that you have all parts and hardware before assembly. Parts apparently missing are often found in the packing materials. If you do not have all the parts listed, have your dealer contact us and they will be sent to you immediately.

Merci d'avoir acheté ce produit de Mazin Furniture. Veuillez lire et suivre les instructions ci-dessous.

Vérifiez avant le montage que vous avez toutes les pièces et fixations.

Les pièces qui semblent manquer se trouvent souvent dans les matériaux d'emballage.

Si vous n'avez pas toutes les pièces de la liste, demandez à votre détaillant et nous vous les enverrons immédiatement.

HARDWARE LIST / LISTE DE QUINCAILLERIE				
No	Image	HARDWARE DESC	Description du Matériel	Q'TY
A		CAM LOCK SCREWS, CONNECTOR	Vis à came, Raccord à came	52
B		WOOD DOWEL (M8x40MM)	Cheville en Bois (M8x40MM)	32
C		SCREW (M3.5 x 14MM)	Vis (M3.5 x 14MM)	32
D		HINGER	Charnières	4
E		DOOR LOCK LATCH	Loquet de Serrure de Porte	2
F		WIRE HARNESS RETAINER	Dispositif de Retenue pour Câble	5
G		PLUG	Bouchon Couvercle	1
H		NON SLIP PAD	Patin Antidérapant	8
I		STICKER	Autocollant	2

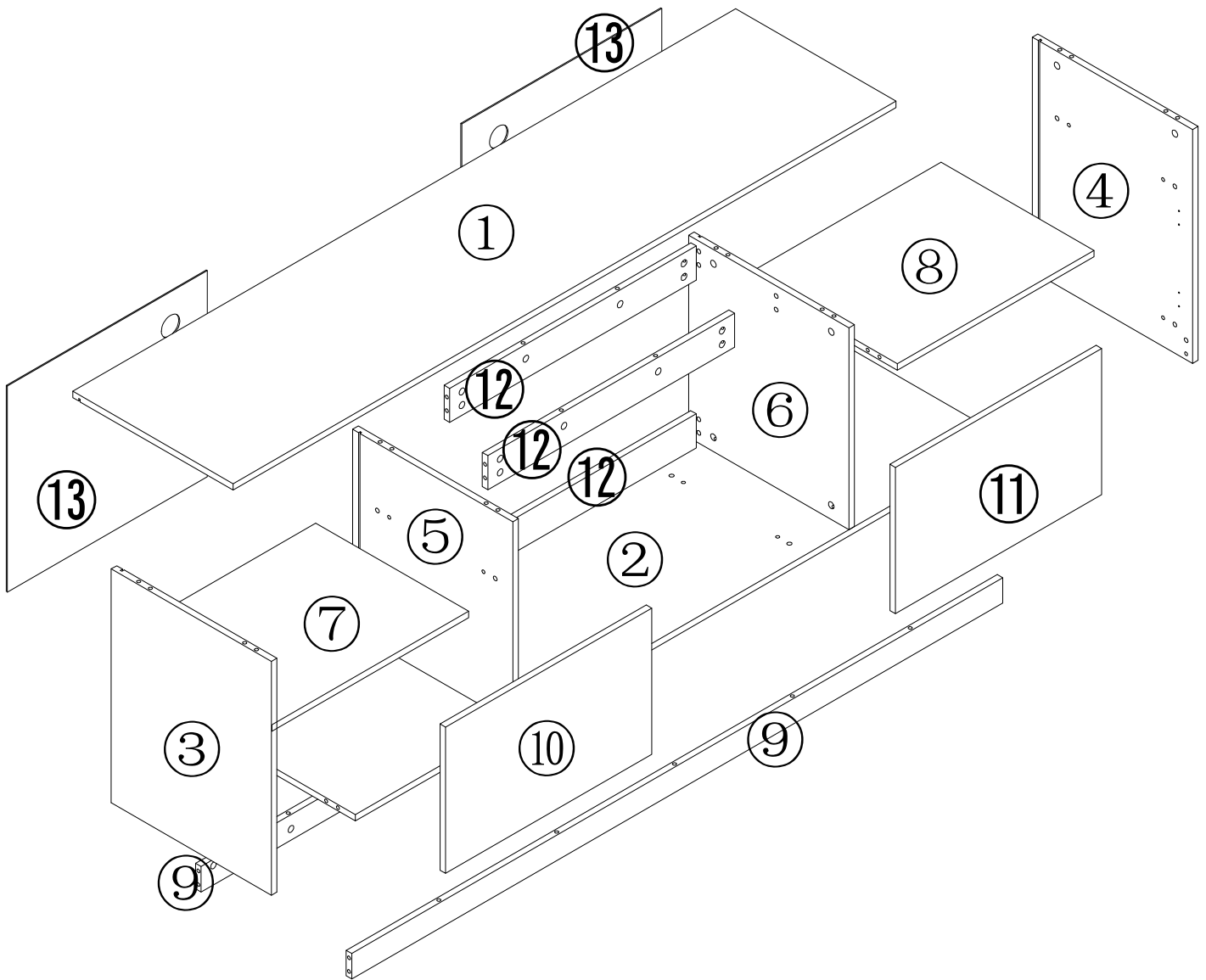
PARTS LIST / LISTE DE PIECE			
No	PART DESC	Description de La pièce	Q'TY
1	CABINET TOP PANEL	Dessus Levant	1
2	CABINET BOTTOM PANEL	Panneau inférieur	1
3	CABINET LEFT PANEL	Panneau latéral-gauche	1
4	CABINET RIGHT PANEL	Panneau latéral-droite	1
5	CENTER LEFT PANEL	Panneau Vertical, Gauche Centre	1
6	CENTER RIGHT PANEL	Panneau Vertical, Droite Centre	1
7	LEFT SHELF PANEL	Tablette –Gauche	1
8	RIGHT SHELF PANEL	Tablette –Droite	1
9	BOTTOM KICK PANEL	Panneau de Coup de Pied	2
10	LEFT DOOR	Porte Gauche	1
11	RIGHT DOOR	Porte Droite	1
12	CENTER BACKBOARD	Panneau Arrière –Central	3
13	LEFT/RIGHT BACKBOARD	Panneau Arrière -Gauche/Droite	2



# Assembly Instruction For TV STAND

45600-70T

Instructions de montage pour Table à TV

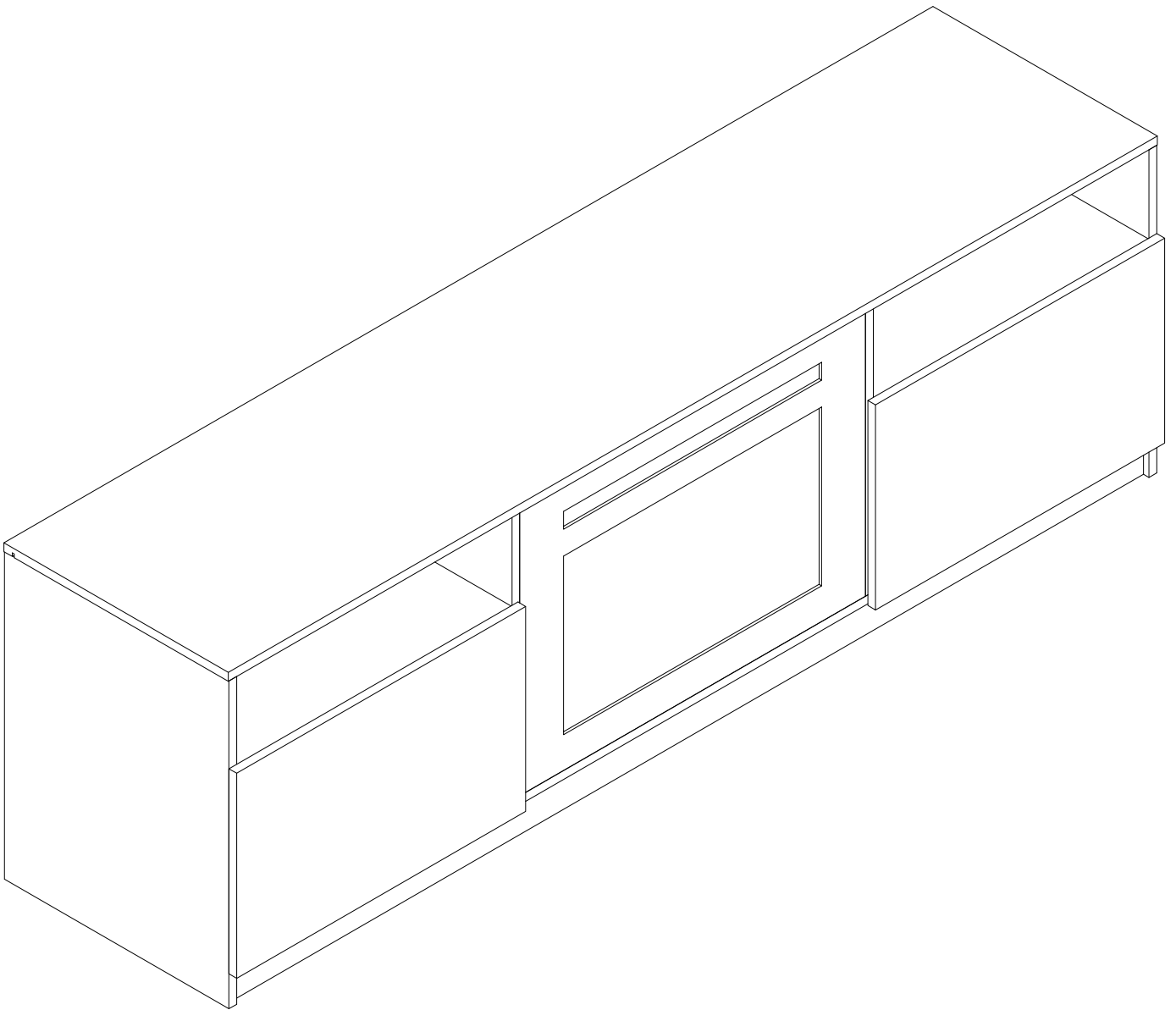




# Assembly Instruction For TV STAND

45600-70T

Instructions de montage pour Table à TV





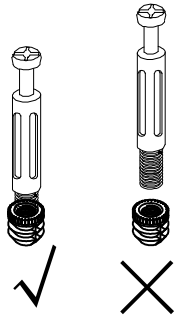
# Assembly Instruction For TV STAND

45600-70T

Instructions de montage pour Table à TV

## "A" Hardware installation example "A" Exemple d'installation matérielle

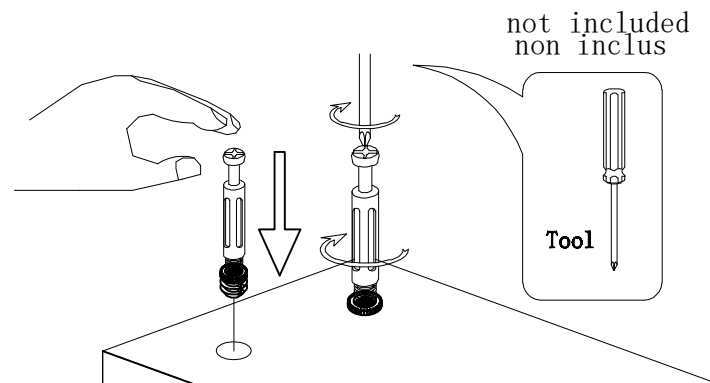
I



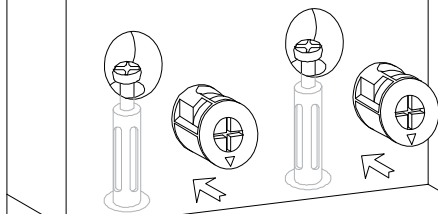
This part cannot be separated, please install in strict accordance with the assembly requirements

Cette pièce ne peut pas être séparée, veuillez l'installer en stricte conformité avec les exigences de l'assemblage

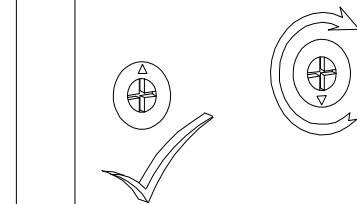
II



III



IV



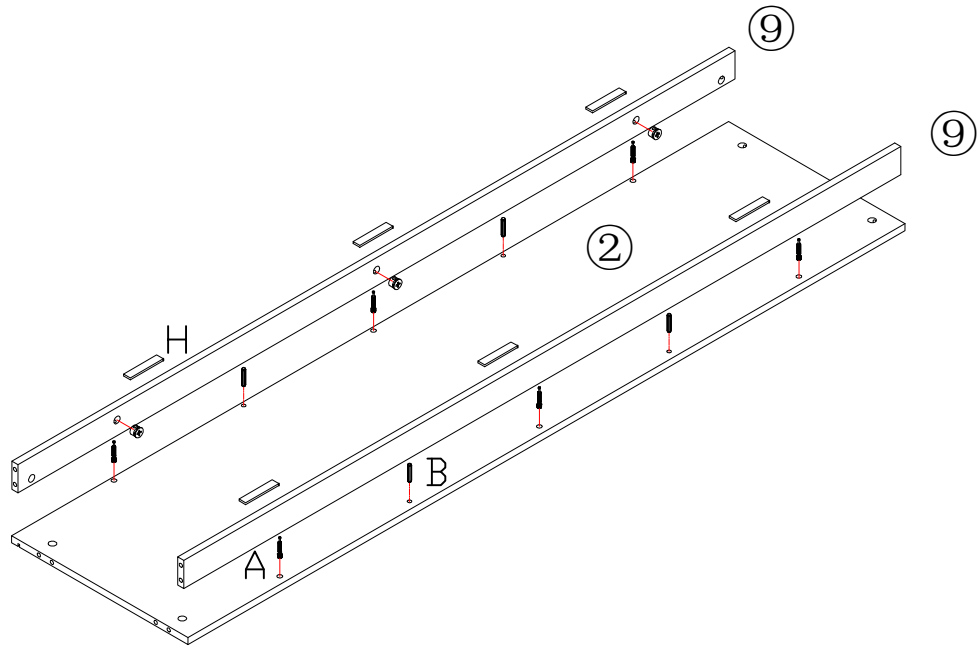





# Assembly Instruction For TV STAND

45600-70T

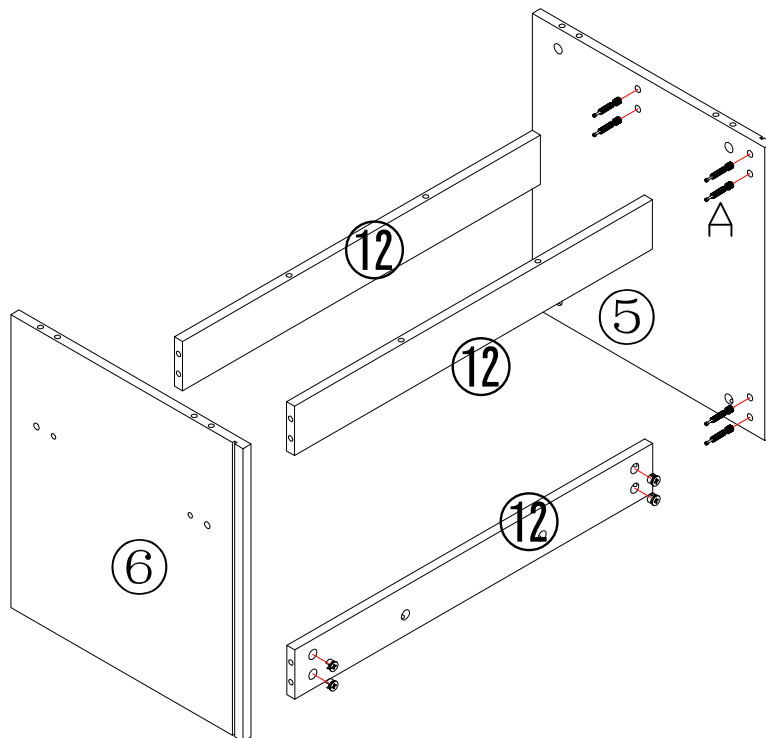
Instructions de montage pour Table à TV


## STEP 1 / ÉTAPE 1



	A*6
	B*4
	H*6

## STEP 2 / ÉTAPE 2



	A*12
---	------

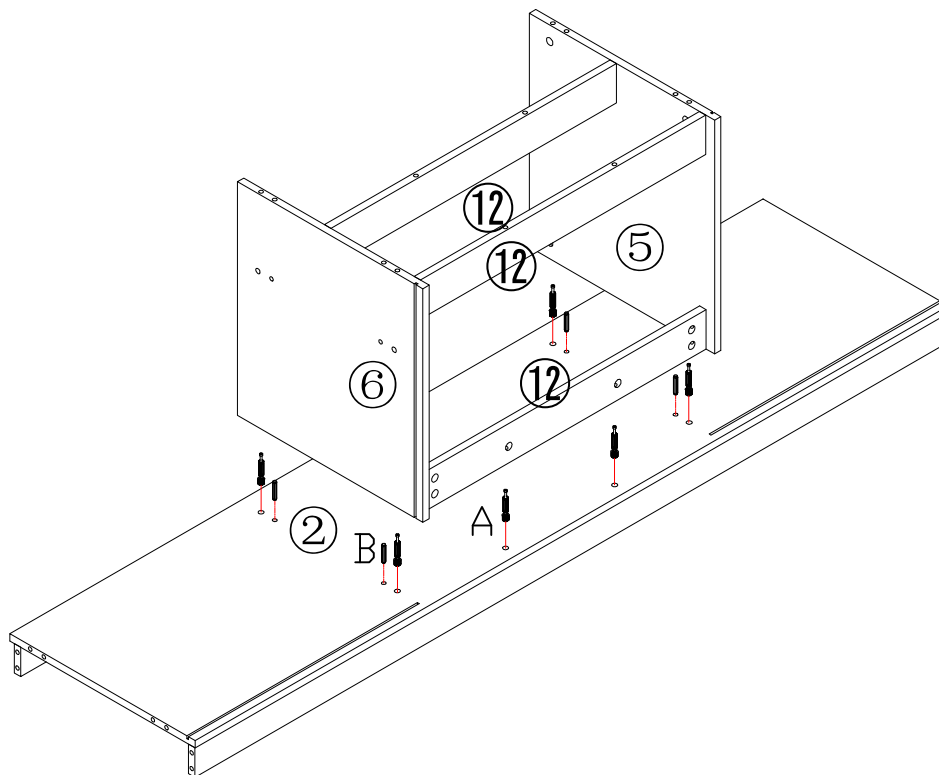




# Assembly Instruction For TV STAND

45600-70T

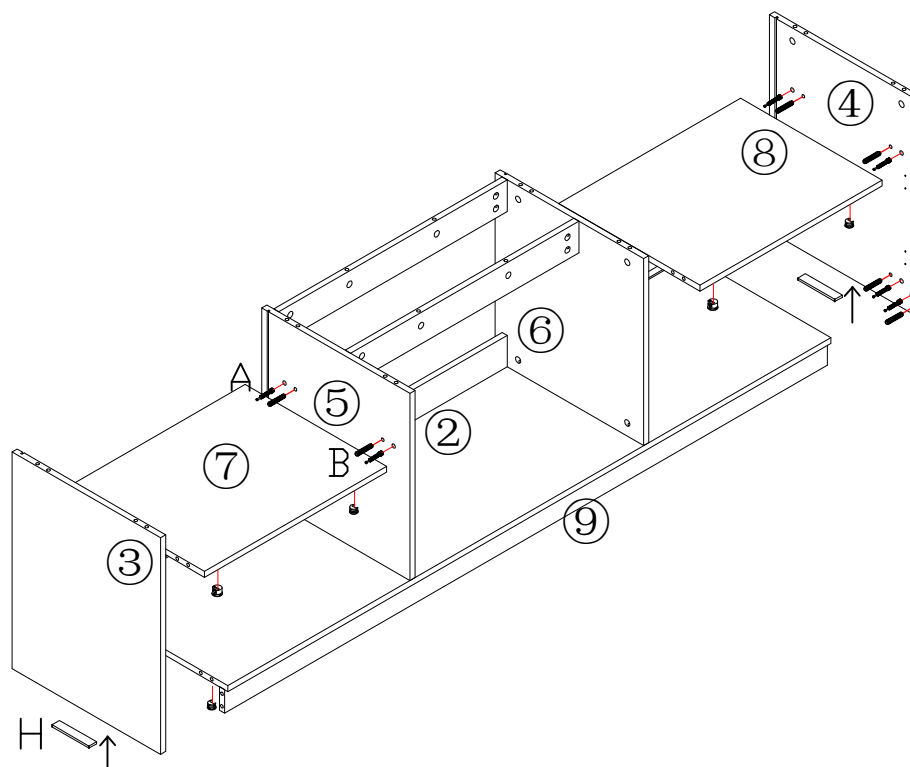
Instructions de montage pour Table à TV




## STEP 3 / ÉTAPE 3



	A*6
	B*4

## STEP 4 / ÉTAPE 4



	A*16
	B*16
	H*2

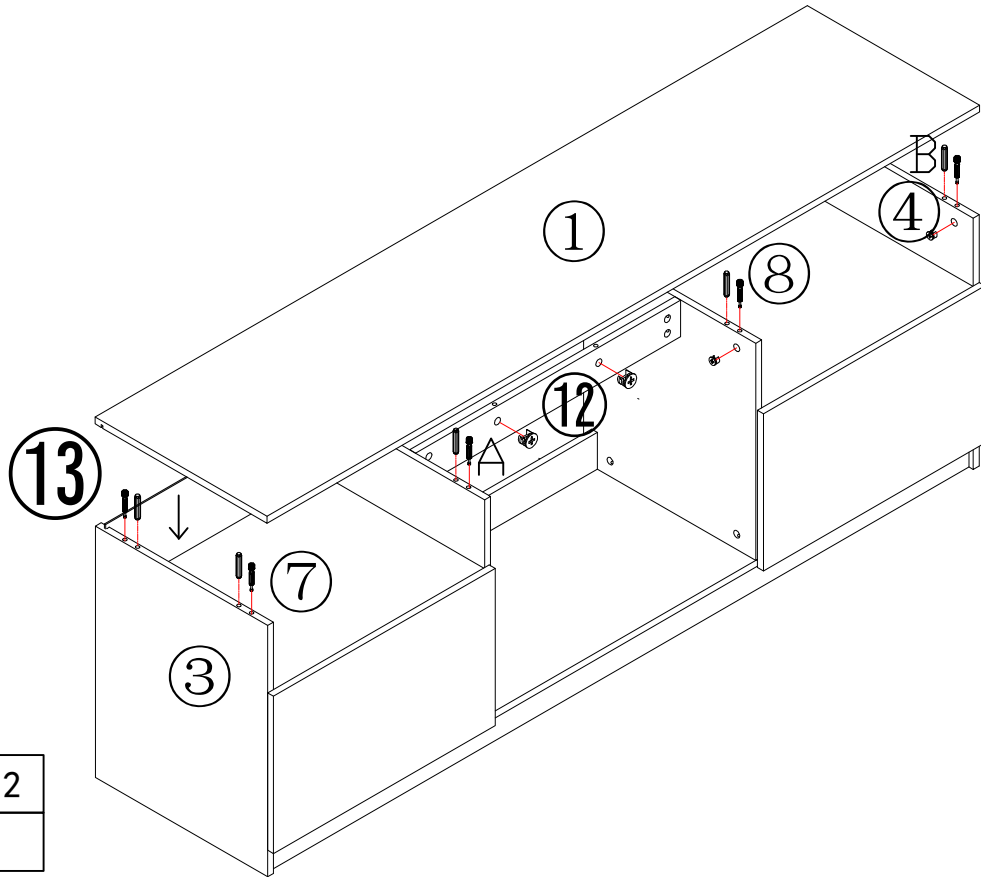


# Assembly Instruction For TV STAND

45600-70T

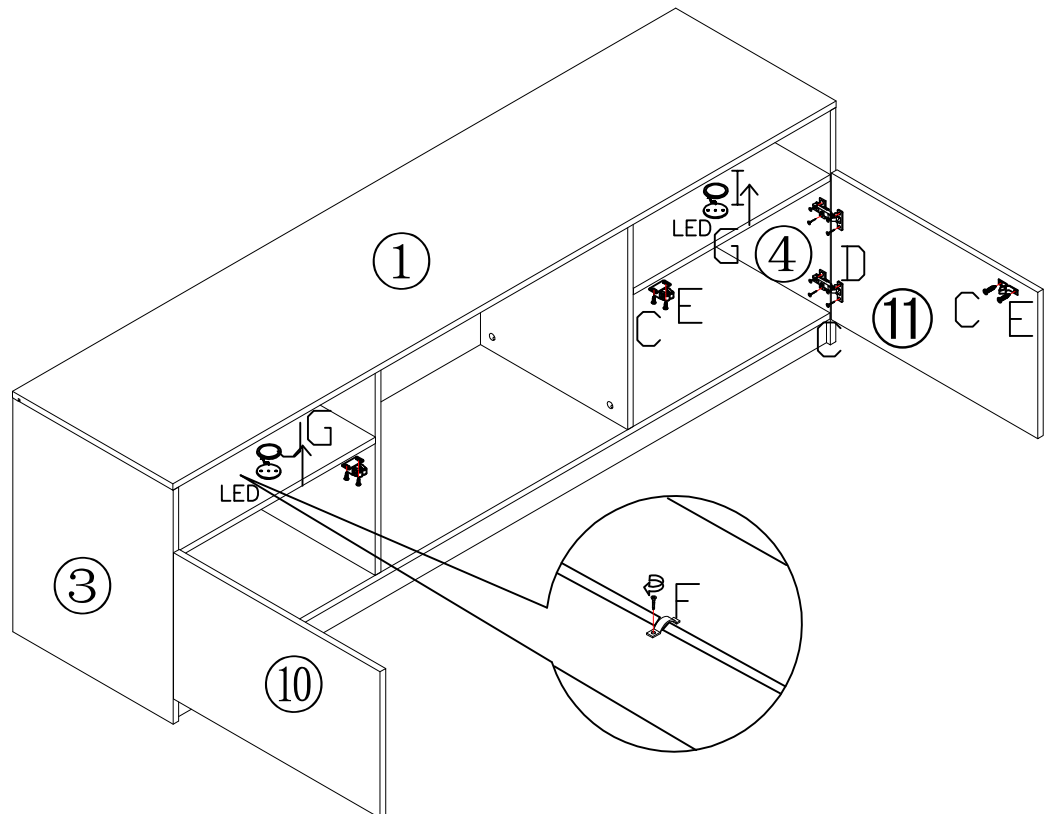
Instructions de montage pour Table à TV

## STEP 5 / ÉTAPE 5



	A*12
	B*8

## STEP 6 / ÉTAPE 6



	C*32
	D*4
	E*2
	F*5
	G*1
	I*2

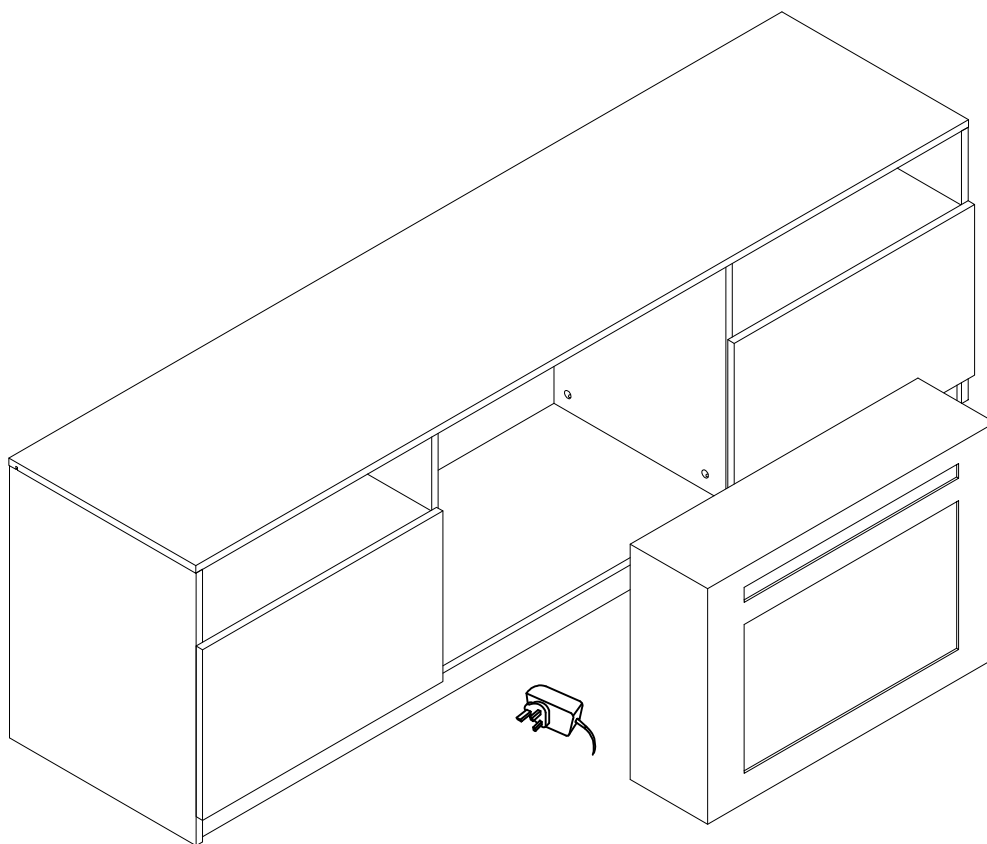


## Assembly Instruction For TV STAND

45600-70T

Instructions de montage pour Table à TV

STEP 7 / ÉTAPE 7



**DONOT TIGHTEN BOLTS UNTIL COMPLETELY ASSEMBLED.  
NE PAS SERRER LES BOULONS JUSQU'A CE QUE LE MONTAGE  
SOUCOMPLEMENT TERMINE**



It is recommended to install protective pads under all legs and supports to avoid damage or scratches when placing furniture on a wood floor or other hard surface, and to limit indentation and prevent discoloration if placing on carpet



Il est recommande de placer des coussins protecteurs sous tous les pieds et toutes les bases des meubles pour éviter d'endommager ou d'égratigner les planchers en bois ou autres surfaces dures, et pour limiter l'empreinte et empêcher la décoloration quand les meubles reposent sur la moquette.