

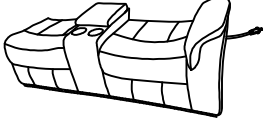
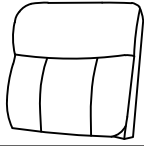
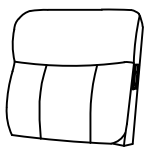





ASSEMBLY INSTRUCTION
 INSTRUCTION D'ASSEMBLAGE
 POWER RAF LOVESEAT WITH CONSOLE
 CAUSEUSE DROITE INCLINABLE - CONSOLE
 ITEM NO: 99994PBLK-2RC

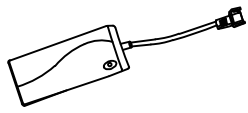

NOTE: Do not use power tools for assembly. Power tools increase the risk of over tightening which leads to splitting or cracking the wood.

NOTER: N'utilisez pas d'outils électriques pour l'assemblage, les outils électriques augmentent le risque de trop serrer ce qui conduit à l'éclatement ou de fissuration du bois.

COMPONENT LIST (CHAIR) / LISTE DES PIECES

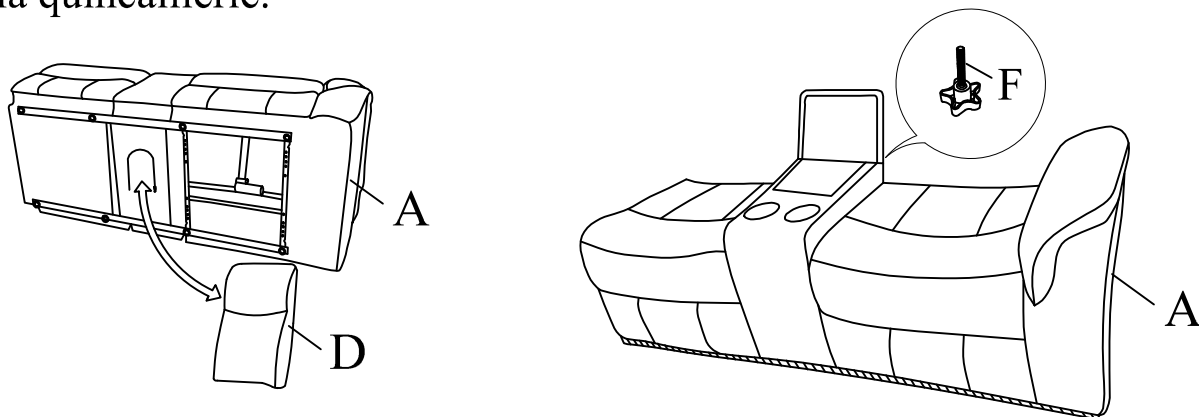
NO.	DRAWING / DESSIN	QTY / QTE	DESCRIPTION
A		1 PC	SEAT WITH WIRE / SIÈGE AVEC FIL
B		1 PC	LSF BACK REST / LSF DOSSIER
C		1 PC	RSF BACK REST / RSF DOSSIER
D		1 PC	CONSOLE BACK REST / DOSSIER DE LA CONSOLE
E		1 PC	RSF EAR / RSF Oreille
F		2 PC	STAR KNOB BOLT / BOULON DU BPUTON DE DÉMARRAGE

HARDWARE LIST / LISTE DE QUINCAILLERIE

NO.	DRAWING / DESSIN	QTY / QTE	DESCRIPTION
1		1 PC	ADAPTOR / ADAPTATEUR
2		1 PC	PLUG WITH WIRE / BOUCHON AVEC FIL

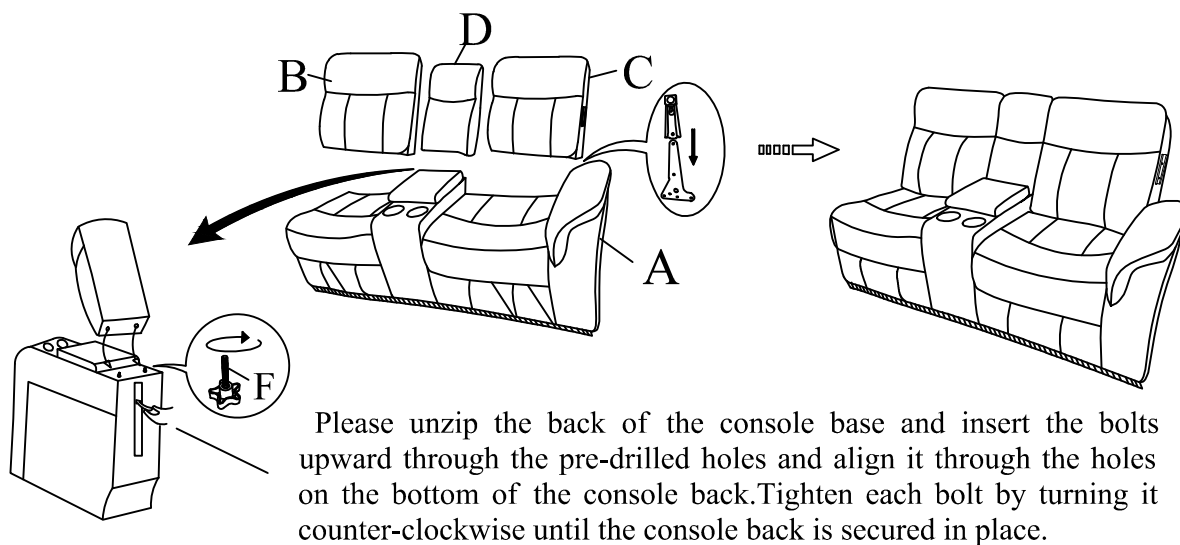
STEP#1 / ÉTAPE 1

There is a zipper at the bottom of the console, please open the zipper to find the console back and take it out for assembly. Then open the console storage to find the hardware.
Il y a une fermeture éclair au bas de la console, veuillez l'ouvrir pour trouver le dos de la console et le sortir pour l'assemblage. Ensuite, ouvrez le rangement de la console pour trouver la quincaillerie.



STEP#2 / ÉTAPE 2

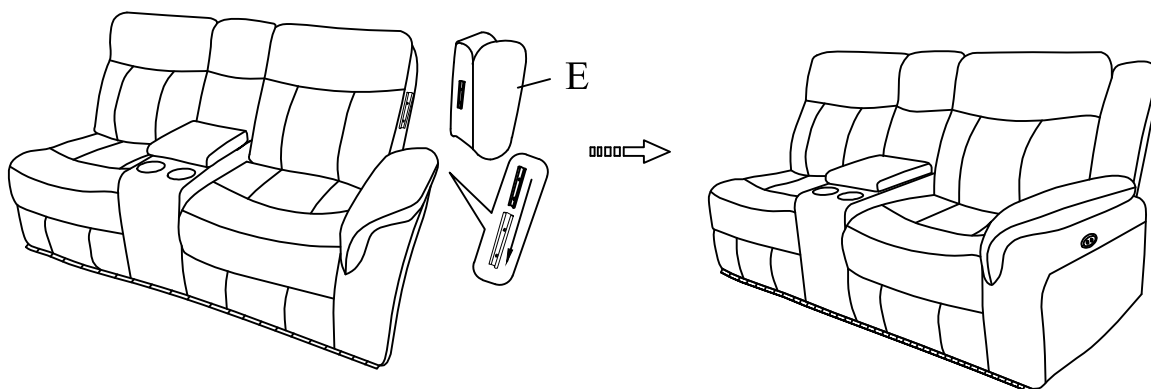
Align the female brackets at the back onto the male bracket at the seat, insert back rest to the seat then push to the end and make sure it is fixed in position securely. Assemble the console backrest to the seat and then, fasten star knob bolt through the hole behind middle of the sofa.
Aligner les supports femelle à l'arrière sur la bride du mâle au siège, réinsérez le repos au siège puis pousser à la fin et assurez-vous qu'il est fixé en position solidement. Assembler le dossier de la console au siège, puis fixer le boulon à tête étoilée dans le trou situé derrière le milieu du canapé.



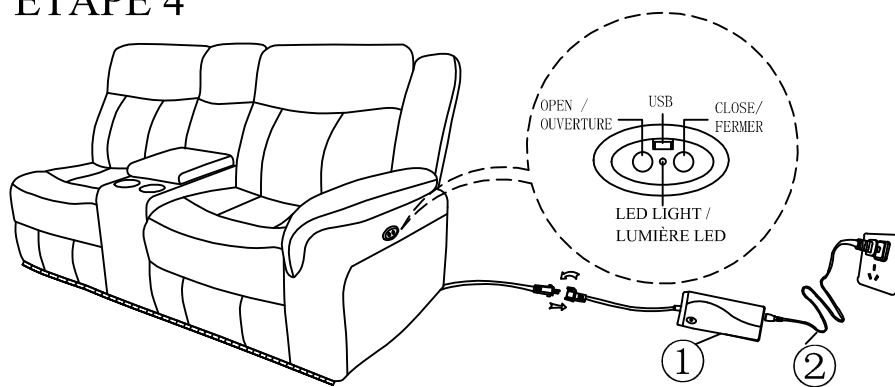
Please unzip the back of the console base and insert the bolts upward through the pre-drilled holes and align it through the holes on the bottom of the console back. Tighten each bolt by turning it counter-clockwise until the console back is secured in place.

STEP#3 / ÉTAPE 3

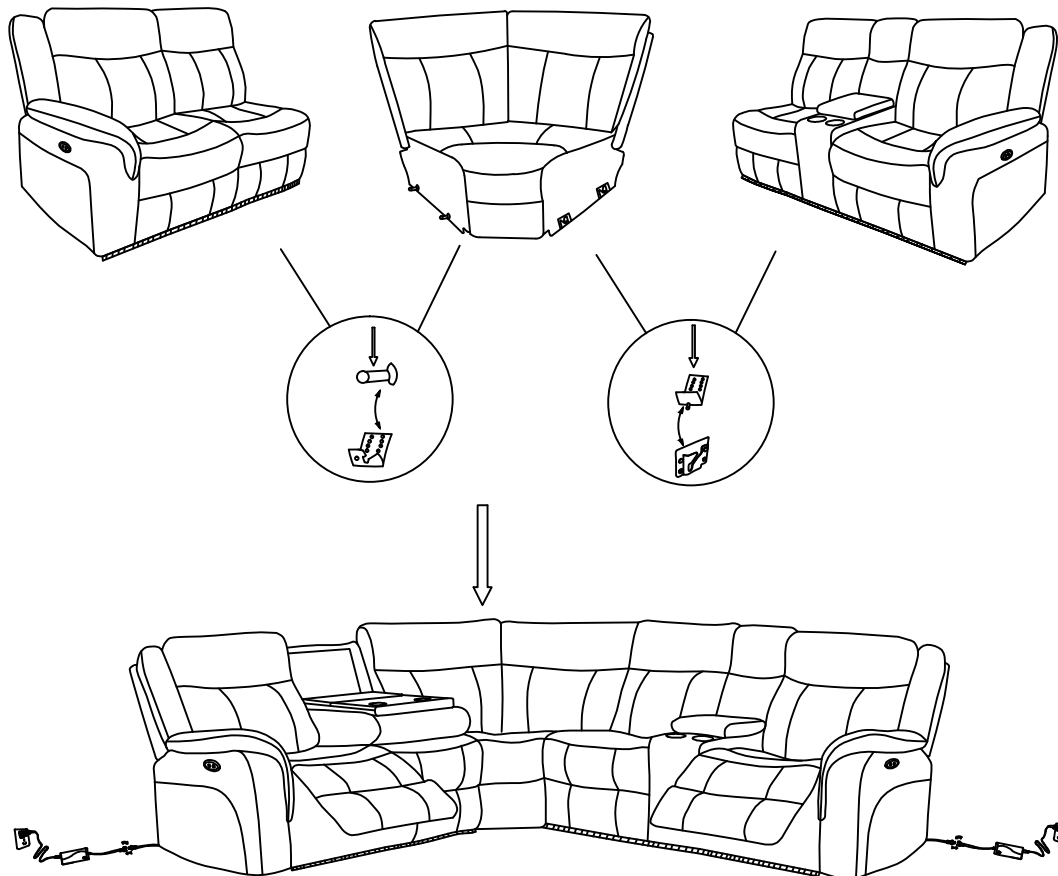
Please insert the RSF ear to the back rest and make sure it is secured in position.
Veuillez insérer l'oreille RSF dans le dossier et assurez-vous qu'elle est bien en place.



STEP#4 / ÉTAPE 4



STEP#5/ ÉTAPE 5



CARE INSTRUCTION FOR GENUINE ALL LEATHER: INSTRUCTIONS DE SOINS POUR LE CUIR:

In order to maintain the original appearance of your leather furniture, please follow the following procedures:


Pour conserver l'aspect original de vos meubles revêtus de cuir, veuillez procéder comme suit :


- Avoid exposing furniture directly to sunlight or heating and air conditioning outlets
Éviter d'exposer les meubles aux rayons directs du soleil ou aux sorties de chaleur et d'air climatisé.
- Vacuum or wipe with a soft cloth to remove dust.
Pour enlever la poussière, passer l'aspirateur ou essuyer avec un chiffon doux.
- Clean the polyester with a professional cleanser.
Nettoyer le PU cuir correspondre avec nettoyeur professionnel.

**DO NOT TIGHTEN BOLTS UNTIL COMPLETELY ASSEMBLED
NE PAS SERRER LES BOULONS JUSQU'À CE QUE LE MONTAGE
SOIT COMPLETMENT TERMINE**

WARNING

- Disconnect the electrical plug from the wall outlet before cleaning, moving, servicing or when not in use for an extended period of time.
Debrancher la prise électrique de la prise murale avant de le nettoyer, de déménagement, de l'entretien ou lorsqu'il n'est pas utilisé pendant une longue période de temps.
- Plug directly into a wall outlet. Do not use an extension cord or adaptor.
Brancher directement dans une prise murale. Ne pas utiliser de rallonge ou d'adaptateur secteur.
- Check the condition of the power transformers, electrical cords, plugs and connectors monthly. Keep the power adaptor and electrical cords away from heat sources. Never operate the unit with a damaged power adaptor, electrical cord, plug or connector.
Vérifier l'état des transformateurs de puissance, les fils électriques, prises et connecteurs mensuellement. Garder l'adaptateur secteur et le cordon électrique à l'écart des sources de chaleur. Ne jamais faire fonctionner l'appareil avec un adaptateur d'alimentation, cordon électrique, prise ou le connecteur endommager.
- Before moving the product, please disconnect the electrical plug from the wall outlet and secure the mechanism to prevent unexpected opening or movement. Never move the product by the mechanism, legrest, handle, or reclining back.
Avant de déplacer le produit, veuillez débrancher la prise électrique de la prise murale et fixer le mécanisme pour empêcher l'ouverture imprévue ou de mouvement. Ne jamais déplacer le produit par le mécanisme, le repose-jambes, poignée ou dossier inclinable.
- Do not attempt to disassemble or service the adaptor or motor. No serviceable parts are inside.
N'essayez pas de démonter l'adaptateur ou le moteur. Aucune pièce réparable n'est à l'intérieur.
- Do not allow electrical cord to be pinched between moving parts or between the frame and the floor. Do not place cord under carpet or in location where it could become worn.
Ne laissez pas le cordon électrique d'être les pièces en mouvement ou entre le châssis et le plancher. Ne pas placer le cordon électrique sous les tapis ou dans l'emplacement où elle pourrait s'user.
- Unplug the power cord immediately if you detect strange odors or fumes coming from the chair.
Débranchez immédiatement le cordon électrique si vous détectez des odeurs étranges ou des fumées provenant du fauteuil.

 It is recommended to install protective pads under all legs and supports to avoid damage or scratches when placing furniture on a wood floor or other hard surface, and to limit indentation and prevent discoloration if placing on carpet.

 Il est recommandé de placer des coussins protecteurs sous tous les pieds et toutes les bases des meubles pour éviter d'endommager ou d'égratigner les planchers en bois ou autres surfaces dures, et pour limiter l'empreinte et empêcher la décoloration quand les meubles reposent sur la moquette.

! CAUTION !

Do not allow children to play on the mechanized furniture or operate the mechanism. Top surfaces fold down on closing, so that a child could possibly be injured.

Always leave furniture in the closed position when unattended.

KEEP HANDS CLEAR OF MECHANISM.

Ne laissez pas les enfants jouer sur le mobilier mécanisés ou actionner le mécanisme. Surfaces supérieure rabattre sur la clôture, de sorte qu'un enfant pourrait éventuellement être blessés.

Toujours laisser les meubles dans la position fermée lorsqu'elle est inoccupée.

TENIR LES MAINS À L'ÉCART DE MÉCANISME.

**PLEASE KEEP ASSEMBLY INSTRUCTION FOR FUTURE REFERENCE
VEUILLEZ CONSERVER LES INSTRUCTIONS D'ASSEMBLAGE POUR**