

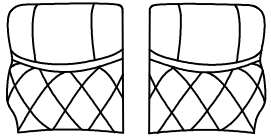
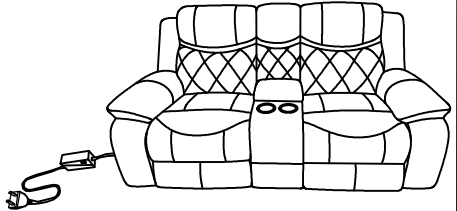
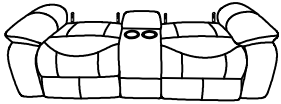
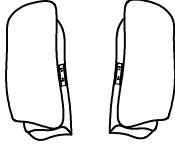
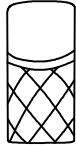
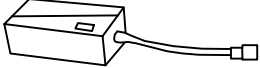



99973P-2C  
 Power Loveseat/Console –  
 Causeuse motorisé/Console

HAVE A QUESTION ? GIVE US A CALL. 1-800-363-0219 VOUS AVEZ UNE QUESTION ? APPELEZ -NOUS AU 1-800-363-0219

Thank you for purchasing this product from Mazin Furniture. Please take the time to read and follow the instructions below. Check that you have all parts and hardware before assembly. Parts apparently missing are often found in the packing materials. If you do not have all the parts listed, have your dealer contact us and they will be sent to you immediately.

Merci d'avoir acheté ce produit de Mazin Furniture. Veuillez lire et suivre les instructions ci-dessous. Vérifiez avant le montage que vous avez toutes les pièces et fixations. Les pièces qui semblent manquer se trouvent souvent dans les matériaux d'emballage. Si vous n'avez pas toutes les pièces de la liste, demandez à votre détaillant et nous vous les enverrons immédiatement.

PARTS LIST / LISTE DE PIÈCES				
A		Back cushion / Coussin de dos	2	
B		Seat/Siège	1	
C		Wing cushion/ coussin d'aile	2	
D		Console cushion / Coussin console	1	
E		Adaptor/ Adaptateur	1	
F		Connector wire/ Fil de connecteur	1	

### STEP1/ÉTAPE1:

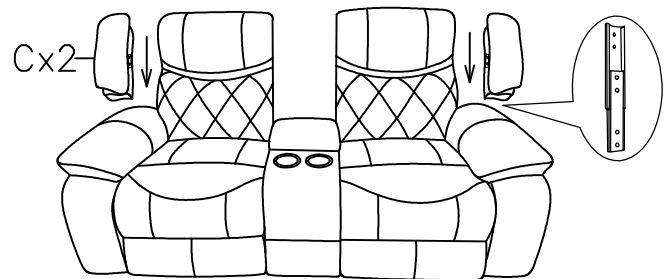
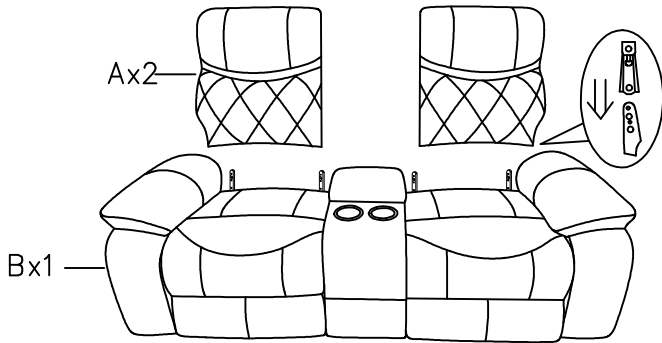
Align the female brackets at the backrest onto the male brackets at the seat, insert backrest to the seat then push to the end and align the female brackets at the wing onto the male brackets at the backrest, make sure they're fixed in position securely.

Alinez les supports femelles du dossier sur les supports mâles du siège, insérez le dossier sur le siège, puis poussez pour l'extrémité et assurez-vous qu'il est solidement fixé.

### ATTENTION:

Install protective pads under all legs and supports if used on a wood floor or other hard surface.

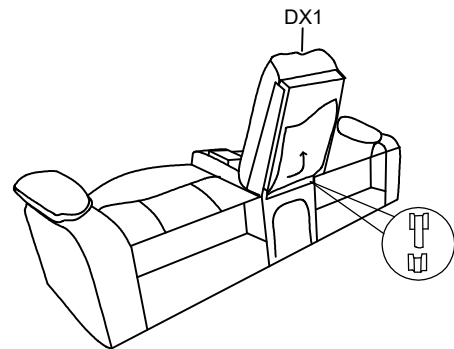
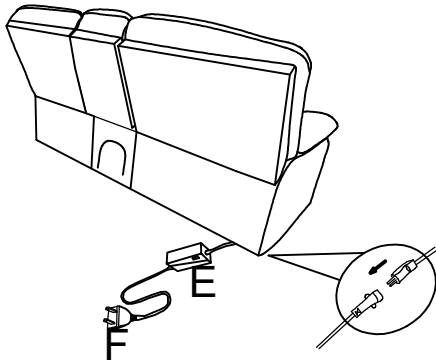
Placez des coussins protecteurs sous les pieds et les bases des meubles qui reposent sur un plancher en bois ou une autre surface dure.



### STEP 2 / ÉTAPE 2:

Connect the seat with console back by the brackets

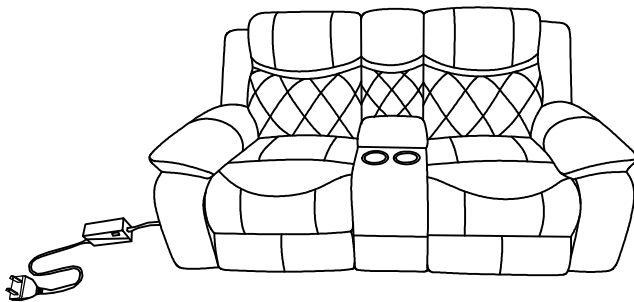
Connectez le siège avec l'arrière de la console par les supports



### STEP 3 / ÉTAPE 3:

Connect the sofa power line with adaptor and plug.

Connectez la ligne électrique du canapé avec l'adaptateur et la prise.



### CARE INSTRUCTION FOR LEATHER/PVC:

#### INSTRUCTIONS DE SOINS POUR LE CUIR/PVC:

In order to maintain the original appearance of your Leather/PVC furniture, please follow the following procedures:

Pour conserver l'aspect original de vos meubles revêtus de cuir/PVC, veuillez procéder comme suit :

1. Avoid exposing furniture directly to sunlight or heating and air conditioning outlets.
1. Éviter d'exposer les meubles aux rayons directs du soleil ou aux sorties de chaleur et d'air climatisé.
2. Vacuum or wipe with a soft cloth to remove dust.
2. Pour enlever la poussière, passer l'aspirateur ou essuyer avec un chiffon doux.
3. Clean the polyester with a professional cleanser.
3. Nettoyer le PU cuir correspondre avec nettoyeur professionnel.

▲ It is recommended to install protective pads under all legs and supports to avoid damage or scratches when placing furniture on a wood floor or other hard surface, and to limit indentation and prevent discoloration if placing on carpet.

▲ Il est recommandé de placer des coussins protecteurs sous tous les pieds et toutes les bases des meubles pour éviter d'endommager ou dégrader les planchers en bois ou autres surfaces dures, et pour limiter l'empreinte et empêcher la décoloration quand les meubles reposent sur la moquette