

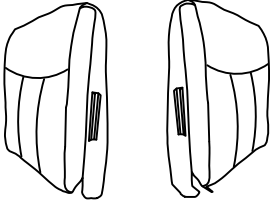
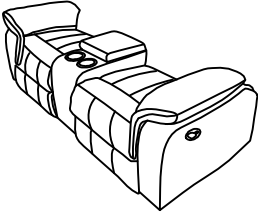
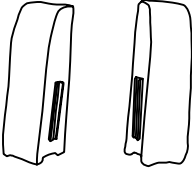

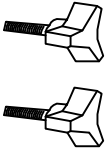


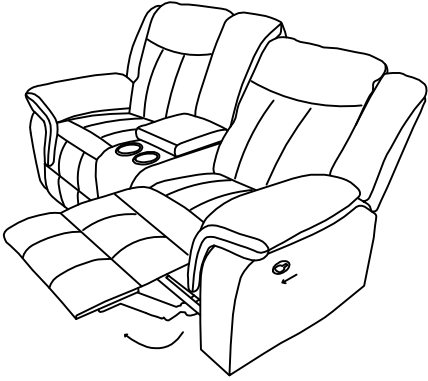
99926-2C Loveseat-Causeuse

HAVE A QUESTION? GIVE US A CALL. 1-800-363-0219 VOUSAVEZUNEQUESTION? APPELEZ -NOUSAU1-800-363-0219

Thank you for purchasing this product from Mazin Furniture. Please take the time to read and follow the instructions below. Check that you have all parts and hardware before assembly. Parts apparently missing are often found in the packing materials. If you do not have all the parts listed, call us and they will be sent to you immediately. Should parts be damaged during transportation, give us a call and we will replace the damaged part as soon as possible.

Merci d'avoir acheté ce produit de Mazin Furniture. Veuillez lire et suivre les instructions ci-dessous. Vérifiez avant le montage que vous avez toutes les pièces et fixations. Les pièces qui semblent manquer se trouvent souvent dans les matériaux d'emballage. Si vous n'avez pas toutes les pièces de la liste, appelez-nous et nous vous les enverrons immédiatement. Si des pièces soient endommagées pendant le transport, appelez-nous et nous remplacerons aussi tôt que possible la pièce endommagée.

PARTS LIST / LISTE DE PIÈCES			
A		Back cushion/ Coussin de dos	2
B		Seat / Siège	1
C		Wing cushion/ coussin d'aile	2
D		Console cushion/ Coussin console	1
E		Screw/ visser	2



STEP 1 / ÉTAPE 1:

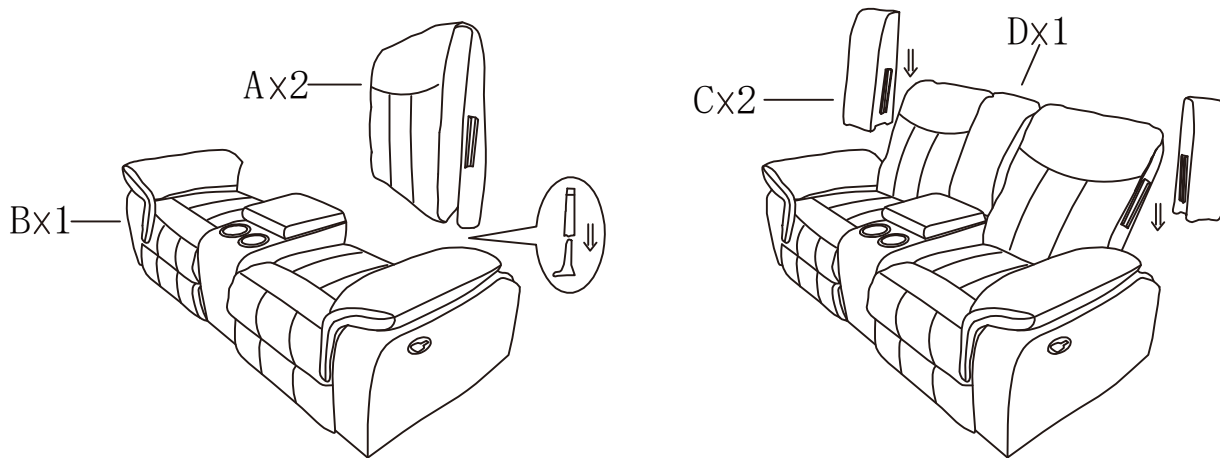
Align the female brackets at the back rest onto the male brackets at the seat, insert back rest to the seat then push to the end and align the female brackets at the wing onto the male brackets at the back rest, make sure they are fixed in position securely.

Alignez les supports femelles du dossier sur les supports mâles du siège, insérez le dossier sur le siège, puis poussez pour l'extrémité et assurez-vous qu'il est solidement fixé.

ATTENTION :

Install protective pads under all legs and supports if used on a wood floor or other hard surface.

Placez des coussins protecteurs sous les pieds et les bases des meubles qui reposent sur un plancher en bois ou une autre surface dure.



STEP 2 / ÉTAPE 2:

Connect the seat with console back by the screws .

Reliez le siège au dossier de la console par les vis .

