



# ASSEMBLY INSTRUCTIONS INSTRUCTIONS D'ASSEMBLAGE

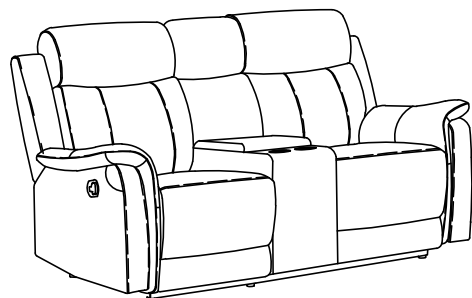
99840N-LG / GY / BK-2C

LOVE SEAT WITH CONSOLE

SIÈGE LOVE AVEC CONSOLE

Thank you for purchasing the product. Please take time to read and follow the instruction below. Check that you have all parts and hardware before assembly. Parts apparently missing are often found in the packing materials. If you do not have all the parts listed, have your dealer contact us and they will be sent to you immediately.

Merci d'avoir acheté ce produit. Veuillez lire et suivre les instructions ci-dessous. Vérifiez avant le montage que vous avez toutes les pièces et fixations. Les pièces qui semblent manquer se trouvent souvent dans les matériaux d'emballage. Si vous n'avez pas toutes les pièces de la liste, demandez à votre détaillant et nous vous les enverrons immédiatement.

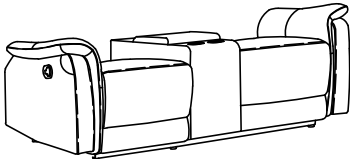







It is recommended to install protective pads under all legs and supports to avoid damage or scratches when placing furniture on a wood floor or other hard surface, and to limit indentation and prevent discoloration if placing on carpet.





Il est recommandé de placer des coussins protecteurs sous tous les pieds et toutes les bases des meubles pour éviter d'endommager ou d'égratigner les planchers en bois ou autres surfaces dures, et pour limiter l'empreinte et empêcher la décoloration quand les meubles reposent sur la moquette.

## PARTS LIST/ LISTE DE PIÈCES

NO/N°	DRAWING/DESSIN	QTY/QTÉ	DESCRIPTION
A		1	SEAT siège
B		1	LSF BACK REST dossier gauche
C		1	MIDDLE BACK REST dossier centre
D		1	RSF BACK REST dossier droite
E		1	LSF EAR LSF OREILLE
F		1	RSF EAR RSF OREILLE

## HARDWARE LIST/ LISTE DE QUINCAILLERIE

NO/N°	Sketch/Dessin	QTY/QTÉ	Description
1		3	Stud M8 X 90MM Goujon M8 x 90mm
2		3	M8 x 32mm Diameter Thread Clamping Star kind Diamètre M8 x32mm. Type d'étoile de serrage de fil.



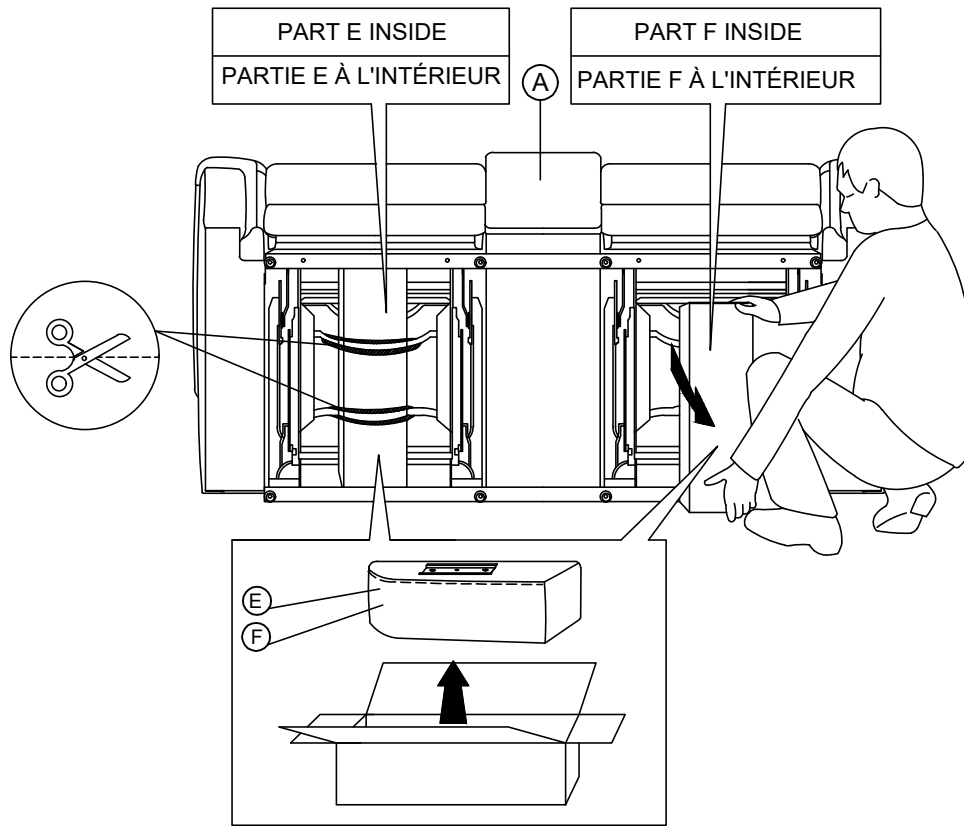
# ASSEMBLY INSTRUCTIONS INSTRUCTIONS D'ASSEMBLAGE

99840N-LG / GY / BK-2C

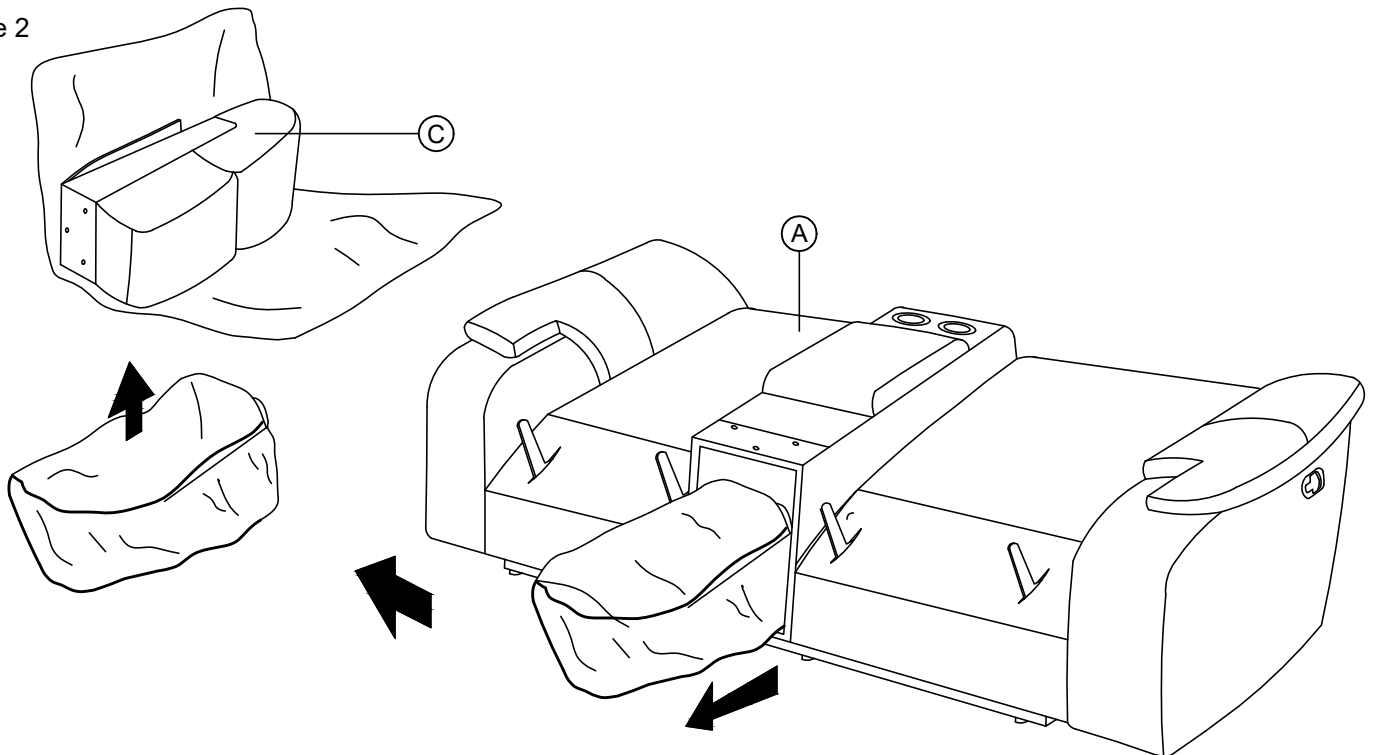
LOVE SEAT WITH CONSOLE

SIÈGE LOVE AVEC CONSOLE

Step 1  
Étape 1



Step 2  
Étape 2





# ASSEMBLY INSTRUCTIONS INSTRUCTIONS D'ASSEMBLAGE

99840N-LG / GY / BK-2C

LOVE SEAT WITH CONSOLE

SIÈGE LOVE AVEC CONSOLE

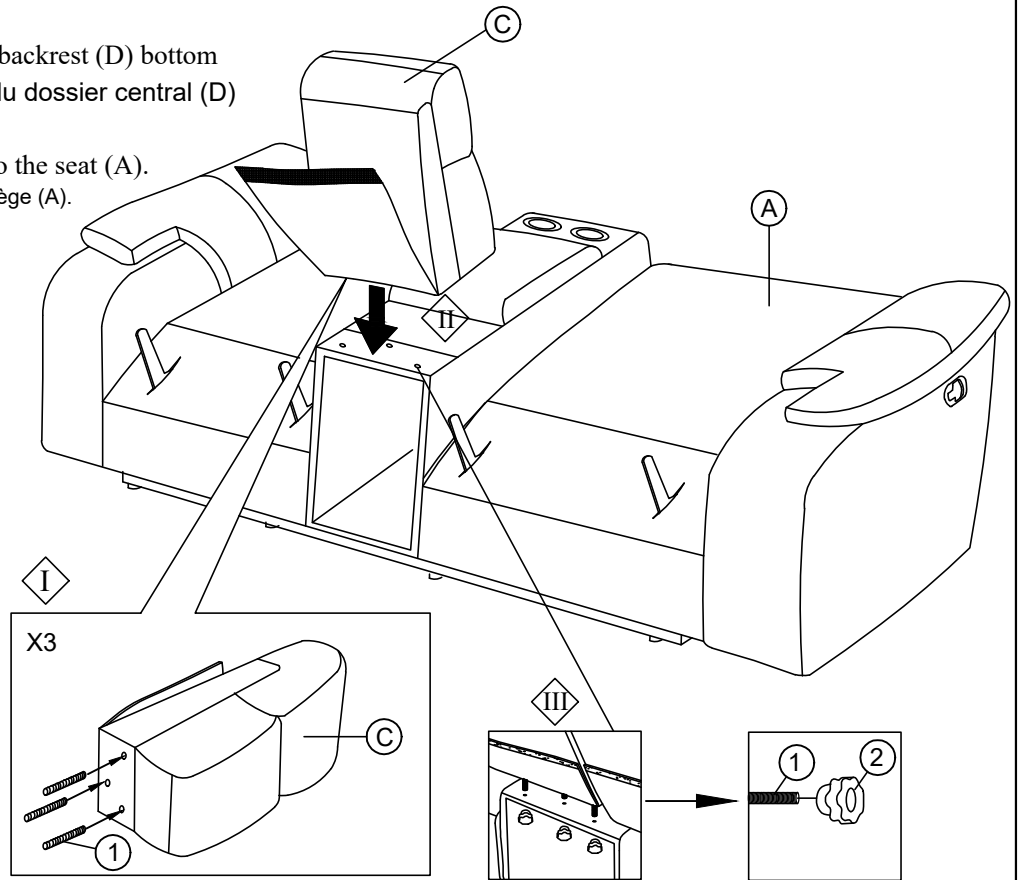
## Step 3

### Étape 3

I Tighten up the Part (1) in Middle backrest (D) bottom  
Serrez la partie (1) dans le bas du dossier central (D)

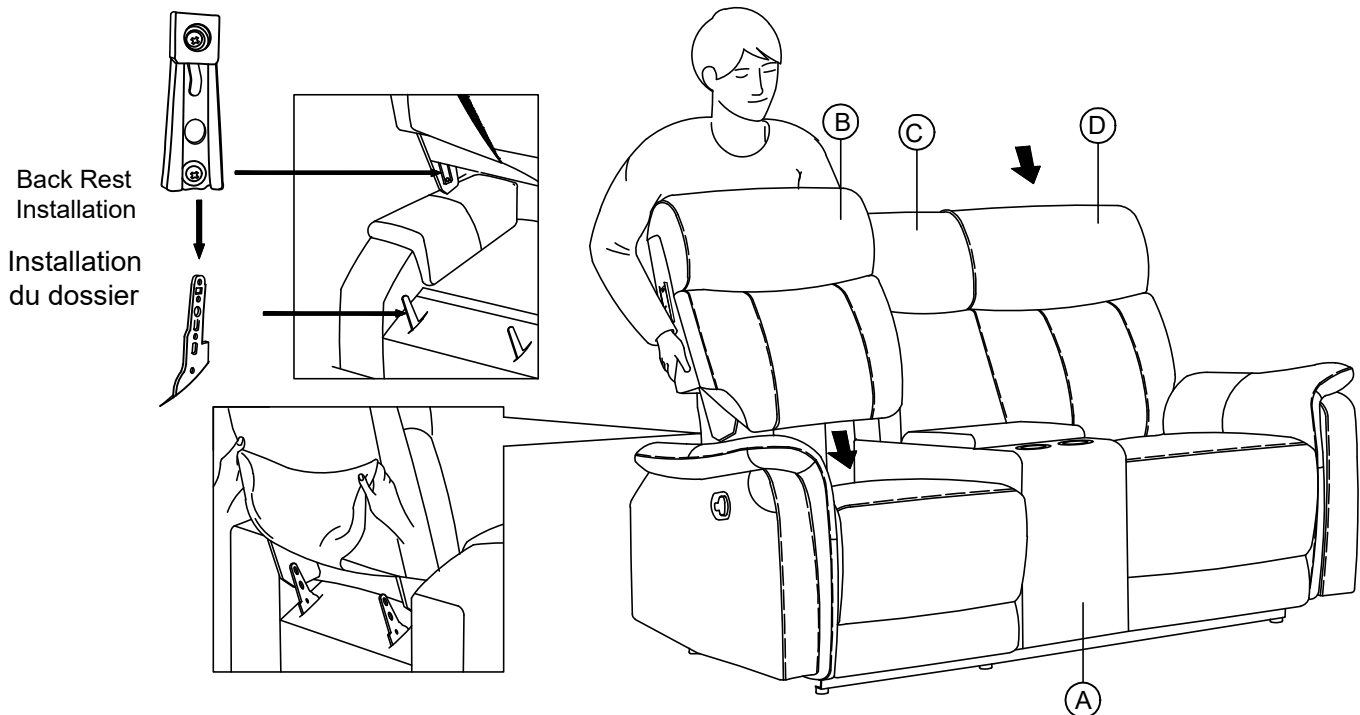
II Place the Middle backrest (D) into the seat (A).  
Placez le dossier central (D) dans le siège (A).

III Tighten up part (1) with part (2).  
Serrer la partie (1) avec la partie (2)



## Step 4

### Étape 4





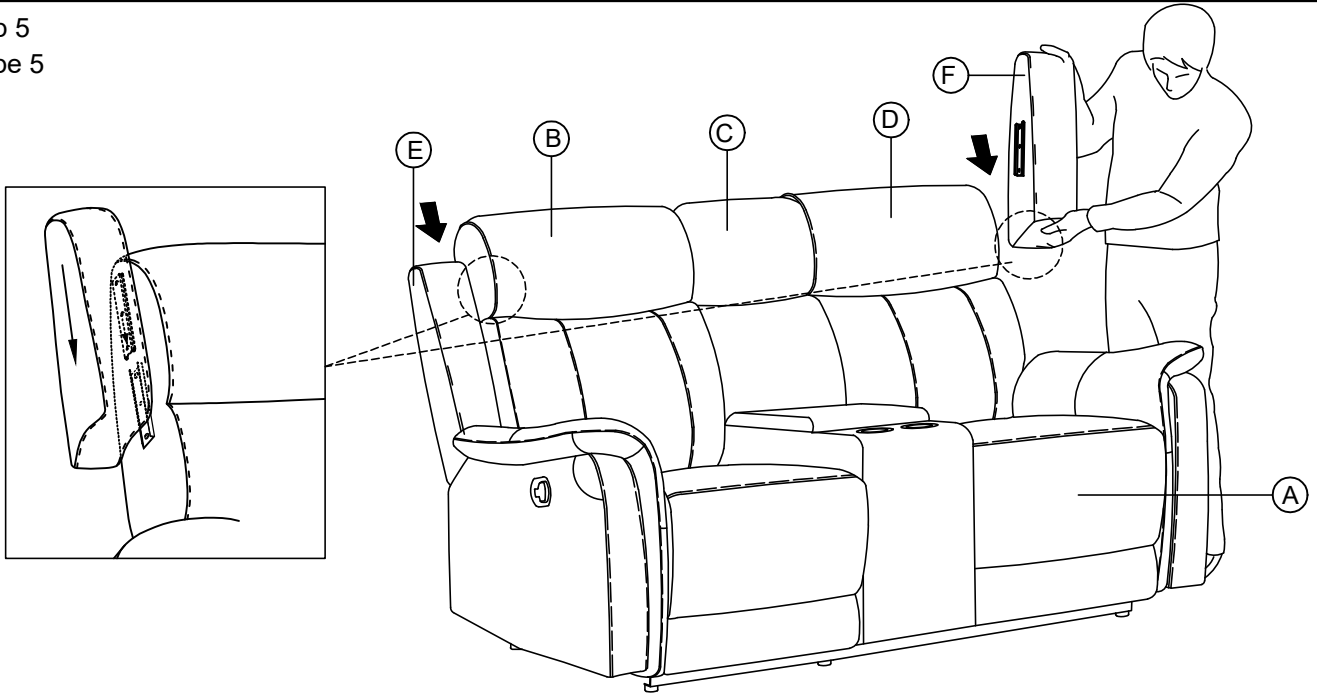
# ASSEMBLY INSTRUCTIONS INSTRUCTIONS D'ASSEMBLAGE

99840N-LG / GY / BK-2C

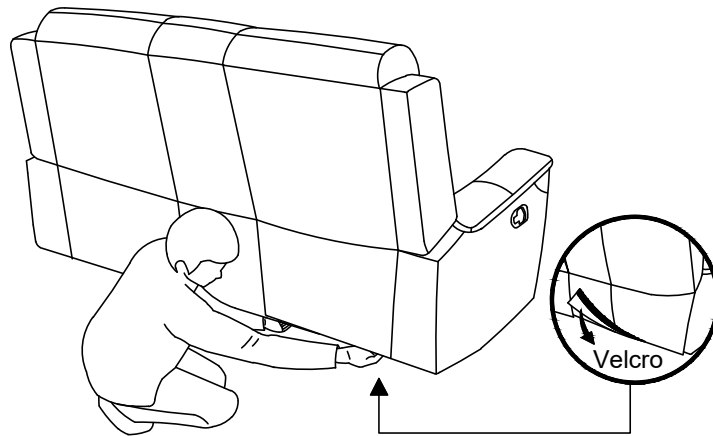
LOVE SEAT WITH CONSOLE

SIÈGE LOVE AVEC CONSOLE

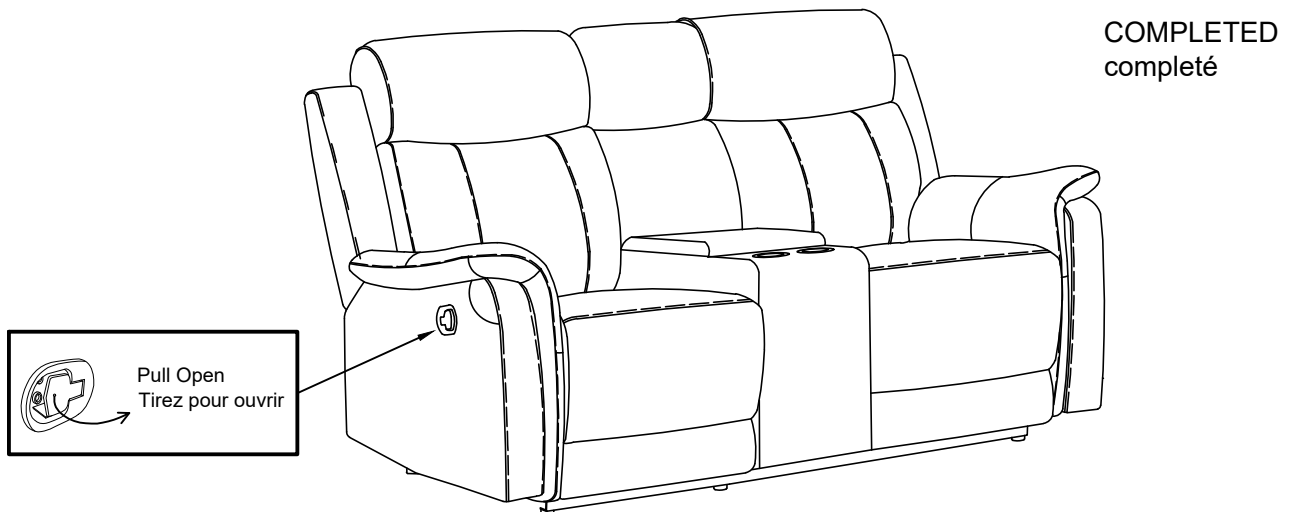
Step 5  
Étape 5



Step 6  
Étape 6



Step 7  
Étape 7





# ASSEMBLY INSTRUCTIONS INSTRUCTIONS D'ASSEMBLAGE

99840N-LG / GY / BK-2C

LOVE SEAT WITH CONSOLE

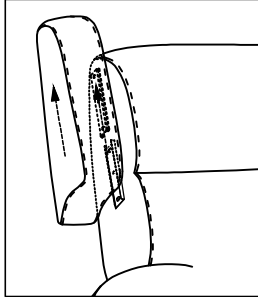
SIÈGE LOVE AVEC CONSOLE

Disassemble the part / Démontez la pièce

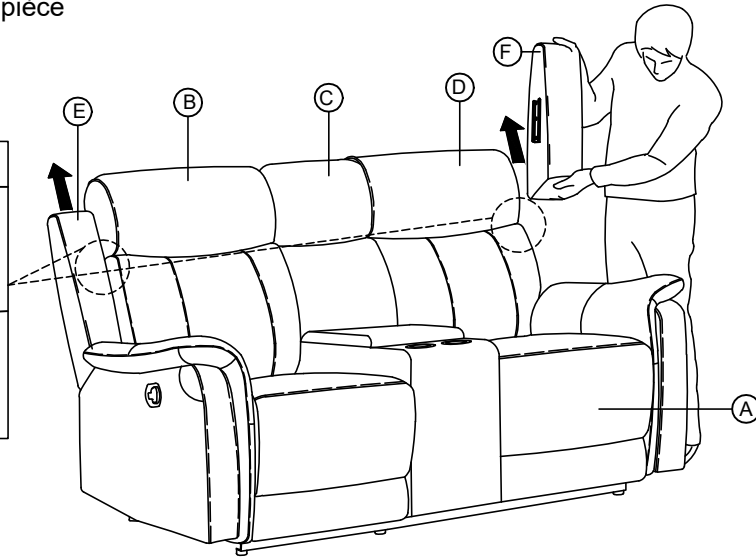
Step 1

Étape 1

Disassemble the ears  
Démontez l'oreille

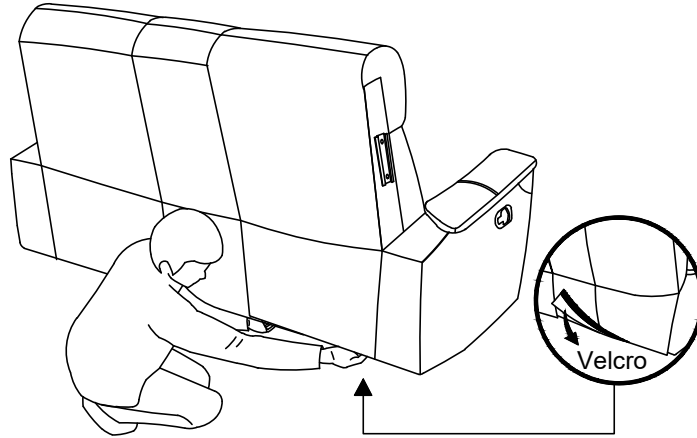


Remove  
ENLEVER



Step 2

Étape 2

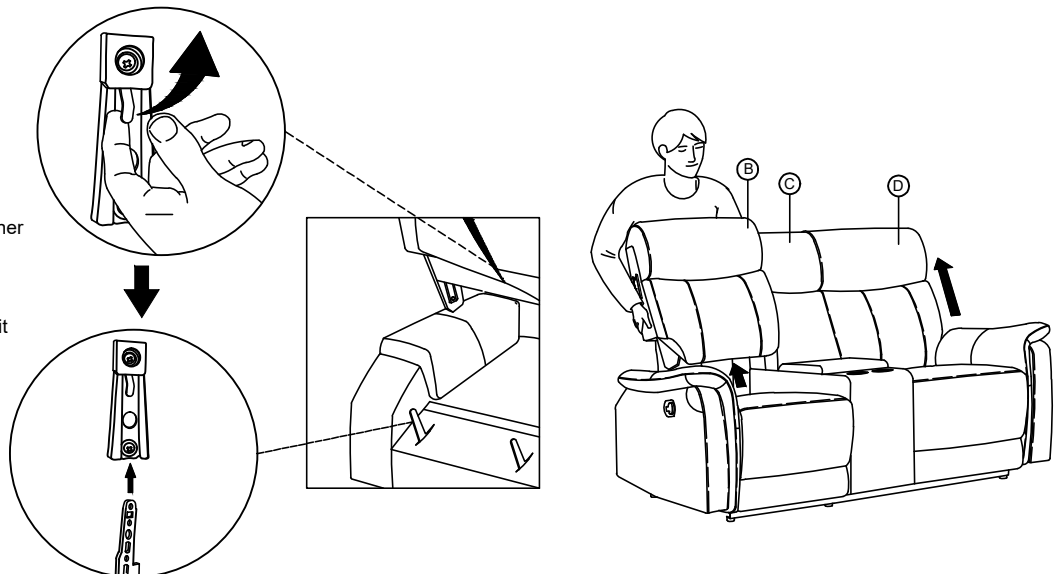


Step 3

Étape 3

To unlock the back of the recliner from its base, push up on the small metal hook built into the side of the recliner

Pour déverrouiller l'arrière du fauteuil inclinable de sa base, appuyez sur le petit crochet en métal intégré sur le côté du fauteuil inclinable





# ASSEMBLY INSTRUCTIONS INSTRUCTIONS D'ASSEMBLAGE

99840N-LG / GY / BK-2C

LOVE SEAT WITH CONSOLE

SIÈGE LOVE AVEC CONSOLE

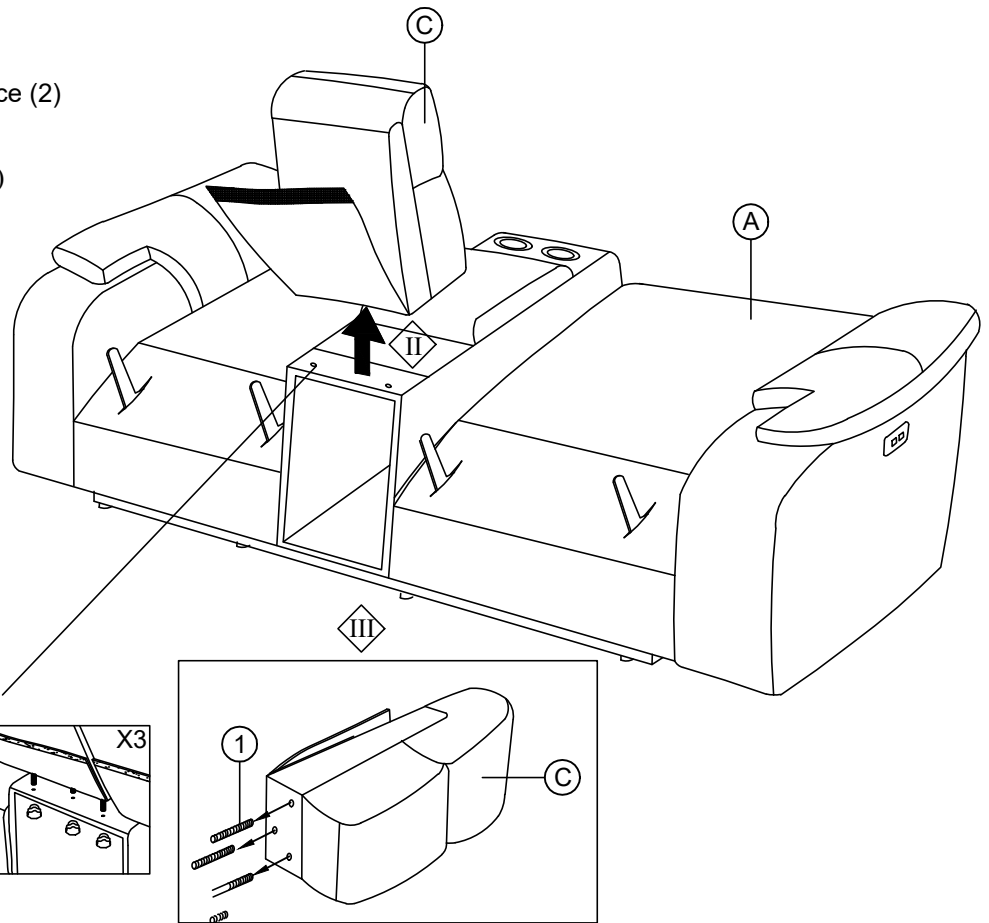
## Step 4

### Étape 4

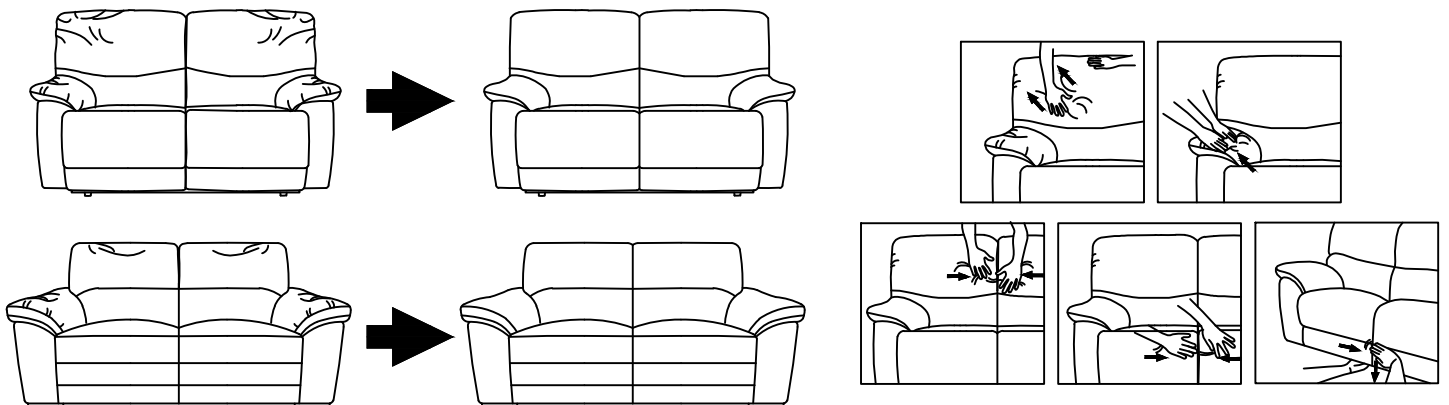
**I** Release part (1) with part (2).  
Libérer la pièce (1) avec la pièce (2)

**II** Remove the Middle backrest (D)  
into the seat (A).  
Retirez le dossier central (D)  
dans le siège (A).

**III** Release up the Part (1) in  
Middle backrest (D) bottom  
Relâchez la partie (1) en bas  
du dossier central (D)



## Upholstery Cushion Care / instructions De Soins Pour Meubles Rembourrage





# ASSEMBLY INSTRUCTIONS INSTRUCTIONS D'ASSEMBLAGE

99840N-LG / GY / BK-2C

LOVE SEAT WITH CONSOLE

SIÈGE LOVE AVEC CONSOLE

## TOP GRAIN LEATHER MATCH PVC CARE INSTRUCTION. INSTRUCTIONS POUR LES SOINS DU CUIR ET PVC:

- Avoid exposing furniture directly to sunlight or heating and air conditioning outlets.
- Éviter d'exposer les meubles aux rayons directs du soleil ou aux sorties de chaleur et d'air climatisé.
- Exposure to sunlight or heating and air conditioning outlets will fade/damage top grain leather match PVC.
- Éviter d'exposer les meubles aux rayons directs du soleil ou aux sorties de chaleur et d'air climatisé.
- Wipe gently with a damp soft cloth to remove dust, dirt and any buildup.
- Pour enlever la poussière, essuyer avec un chiffon doux.



## WARNING

- Disconnect the electrical plug from the wall outlet before cleaning, moving, servicing or when not in use for an extended period of time.
- Plug directly into a wall outlet. Do not use an extension cord or adaptor
- Check the condition of the power transformers, electrical cords, plugs and connectors monthly. Keep the power adaptor and electrical cords away from heat sources. Never operate the unit with a damaged power adaptor, electrical cord, plug or connector.
- Before moving the product, please disconnect the electrical plug from the wall outlet and secure the mechanism to prevent unexpected opening or movement. Never move the product by the mechanism, legrest, handle, or reclining back.
- Do not attempt to disassemble or service the adaptor or motor. No serviceable parts are inside.
- Do not allow electrical cord to be pinched between moving parts or between the frame and the floor. Do not place cord under carpet or in location where it could become worn.
- Unplug the power cord immediately if you detect strange odors or fumes coming from the chair.



## ATTENTION

- Débranchez la fiche électrique de la prise murale avant le nettoyage, le déplacement, l'entretien ou lorsque vous ne l'utilisez pas pendant une période prolongée.
- Branchez directement dans une prise murale. N'utilisez pas de rallonge ou d'adaptateur
- Vérifiez mensuellement l'état des transformateurs de puissance, des cordons électriques, des fiches et des connecteurs. Maintenez l'adaptateur secteur et les cordons électriques à l'écart des sources de chaleur. N'utilisez jamais l'appareil avec un adaptateur secteur, un cordon électrique, une fiche ou un connecteur endommagés.
- Avant de déplacer le produit, veuillez débrancher la fiche électrique de la prise murale et sécuriser le mécanisme pour empêcher une ouverture ou un mouvement inattendu. Ne déplacez jamais le produit par le mécanisme, le repose-jambes, la poignée ou le dossier inclinable.
- N'essayez pas de démonter ou de réparer l'adaptateur ou le moteur. Aucune pièce réparable ne se trouve à l'intérieur.
- Ne laissez pas le cordon électrique se coincer entre les pièces mobiles ou entre le cadre et le sol. Ne placez pas le cordon sous un tapis ou dans un endroit où il pourrait s'user.
- Débranchez immédiatement le cordon d'alimentation si vous détectez des odeurs ou des vapeurs étranges provenant du fauteuil.