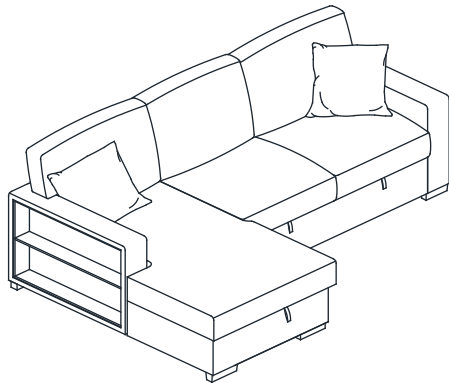




ASSEMBLY INSTRUCTION INSTRUCTIONS D'ASSEMBLAGE

ITEM NO : 99630BE-2R RSF 2-SEATER/ CAUSEUSE DROITE
99630BE-LC LSF CHAISE WITH STORAGE/ CHAISE
LONGUE GAUCHE /STOCKAGE



Thank you for purchasing the product. Please take time to read and follow the instruction below. Check that you have all parts and hardware before assembly. Parts apparently missing are often found in the packing materials. If you do not have all the parts listed, have your dealer contact us and they will be sent to you immediately.

Merci d'avoir acheté ce produit. Veuillez lire et suivre les instructions ci-dessous. Vérifiez avant le montage que vous avez toutes les pièces et fixations. Les pièces qui semblent manquer se trouvent souvent dans les matériaux d'emballage. Si vous n'avez pas toutes les pièces de la liste, demandez à votre détaillant et nous vous les enverrons immédiatement.



It is recommended to install protective pads under all legs and supports to avoid damage or scratches when placing furniture on a wood floor or other hard surface, and to limit indentation and prevent discoloration if placing on carpet.



Il est recommandé de placer des coussins protecteurs sous tous les pieds et toutes les bases des meubles pour éviter d'endommager ou d'égratigner les planchers en bois ou autres surfaces dures, et pour limiter l'empreinte et empêcher la décoloration quand les meubles reposent sur la moquette.



Hardware may loosen over time. Periodically check to make sure all connections are tight. Re-tighten if necessary.



Le matériel peut se desserrer au fil du temps. Vérifiez périodiquement que toutes les connexions sont serrées. Serrer à nouveau si nécessaire.

99630BE-2R PARTS LIST / LISTE DE PIÈCES

NO/N°	DRAWING/DESSIN	DESCRIPTION	QTY/ QTÉ
A		RSF 2-SEATER WITH PULL-OUT BED/ CAUSEUSE DROITE BRAS / LIT GIGOGNE	1PC
B		BACK CUSHION (LEFT) / COUSSIN DE DOSSIER (GAUCHE)	1PC
C		BACK CUSHION (RIGHT) / COUSSIN DE DOSSIER (DROITE)	1PC

99630BE-LC PARTS LIST / LISTE DE PIÈCES

D		LSF CHAISE WITH STORAGE/ CHAISE LONGUE GAUCHE / STOCKAGE	1PC
E		BACK FRAME WITH DROP DOWN TABLE / CADRE ARRIÈRE AVEC TABLE DÉROULANTE	1PC
F		BACK FRAME/ CADRE ARRIÈRE	1PC
G		LEG / PIED	5PCS
H		LEG / PIED	4PCS
I		PILLOW/ OREILLER	2PCS

HARDWARE LIST/LISTE DE QUINCAILLERIE

NO/N°	DESCRIPTION	SKETCH/ Esquisser	QTY/ QTÉ
1	CSK SCREW M4 x 45MM / VIS CSK		14PCS
2	WHEEL / ROUE		4PCS
3	CSK SCREW M3.5 x 20MM / VIS CSK		16PCS

**ABOVE HARDWARE ARE PACKED IN 99630BE-LC FOR ASSEMBLY / LE QUINCAILLERIE EST DANS 99630BE-LC POUR L'ASSEMBLAGE



ASSEMBLY INSTRUCTION

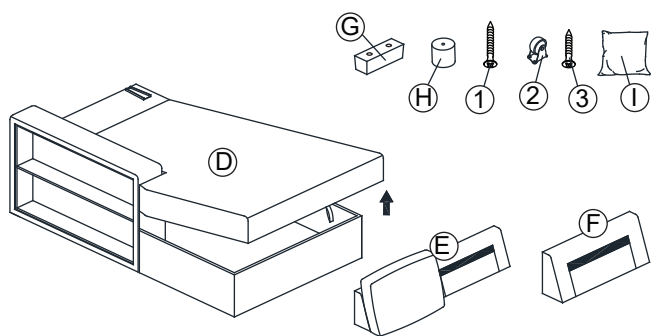
INSTRUCTIONS D'ASSEMBLAGE

ITEM NO : 99630BE-2R RSF 2-SEATER/ CAUSEUSE DROITE
99630BE-LC LSF CHAISE WITH STORAGE/ CHAISE
LONGUE GAUCHE /STOCKAGE

Step 1
Étape 1

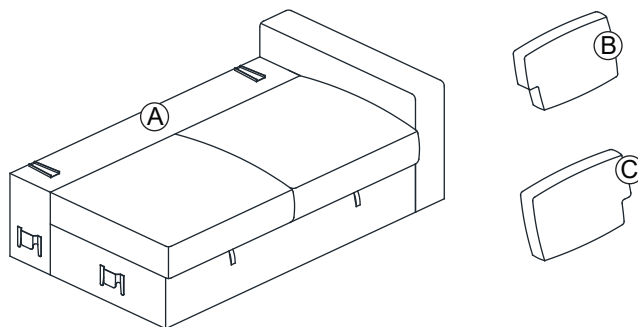
99630BE-LC

The back frame back cushion hardware and legs are located in a compartment underneath the unit /Le cadre du dossier, le coussin du dossier, la quincaillerie et les pieds sont situés dans un compartiment situé sous l'unité

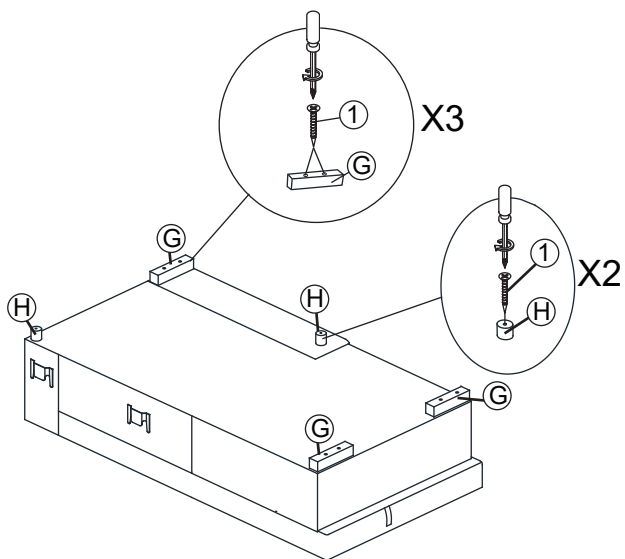


Step 2
Étape 2

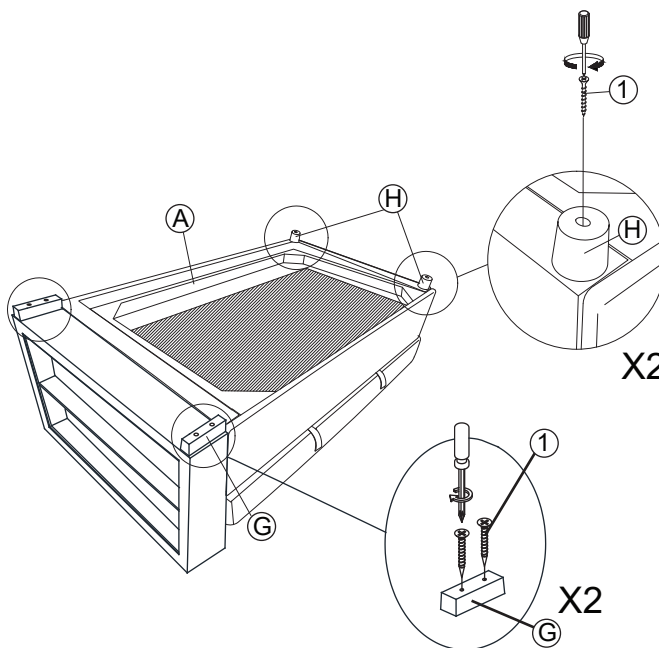
99630BE-2R



Step 3
Étape 3



Step 4
Étape 4



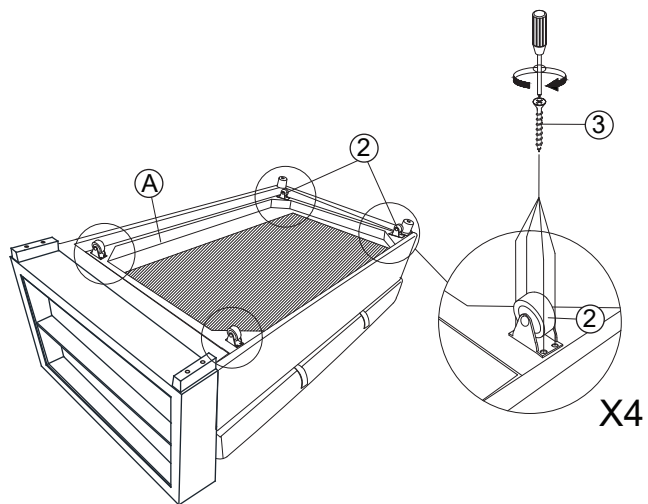


ASSEMBLY INSTRUCTION

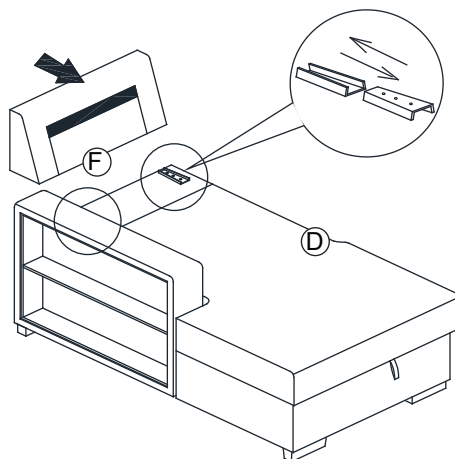
INSTRUCTIONS D'ASSEMBLAGE

ITEM NO : 99630BE-2R RSF 2-SEATER/ CAUSEUSE DROITE
99630BE-LC LSF CHAISE WITH STORAGE/ CHAISE
LONGUE GAUCHE /STOCKAGE

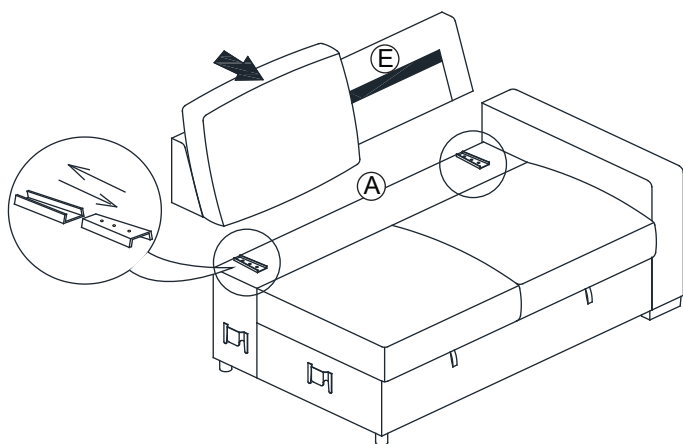
Step 5
Étape 5



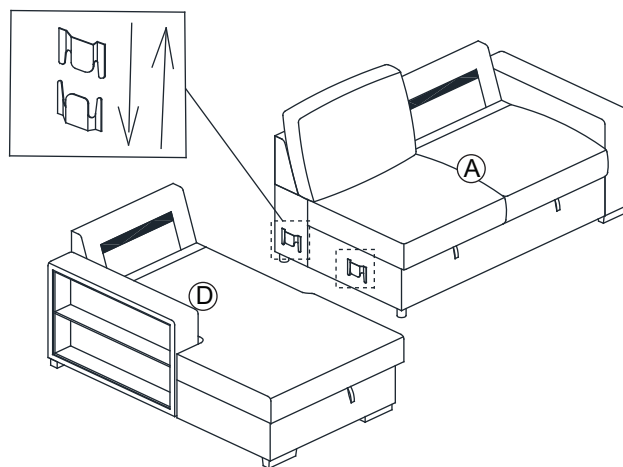
Step 6
Étape 6



Step 7
Étape 7



Step 8
Étape 8

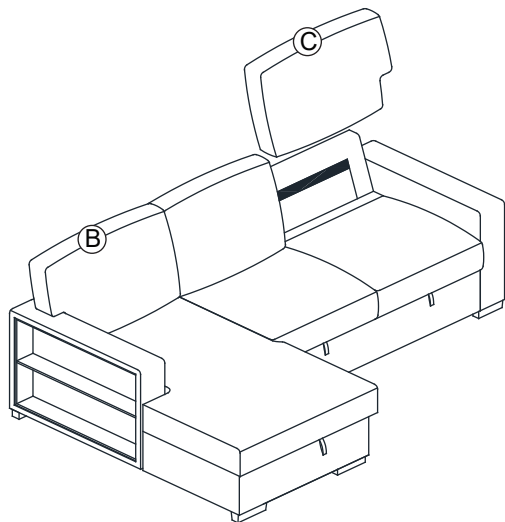




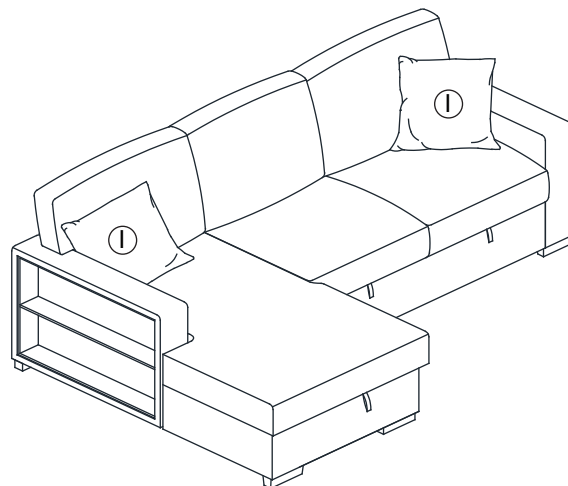
ASSEMBLY INSTRUCTION INSTRUCTIONS D'ASSEMBLAGE

ITEM NO : 99630BE-2R RSF 2-SEATER/ CAUSEUSE DROITE
99630BE-LC LSF CHAISE WITH STORAGE/ CHAISE
LONGUE GAUCHE /STOCKAGE

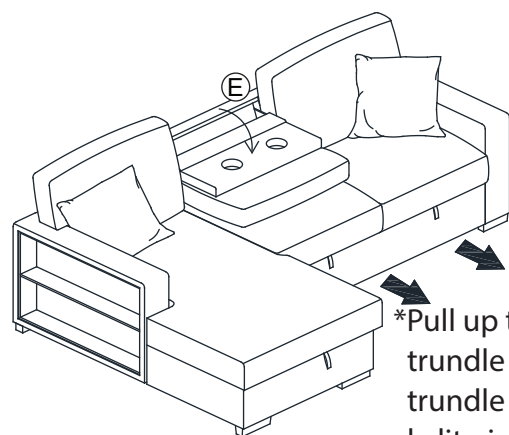
Step 9
Étape 9



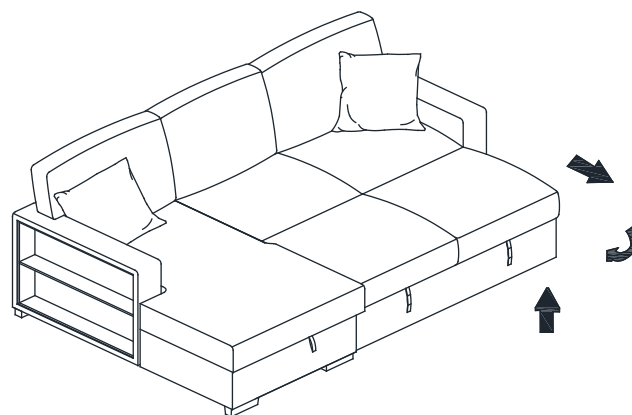
Step 10
Étape 10



Step 11
Étape 11



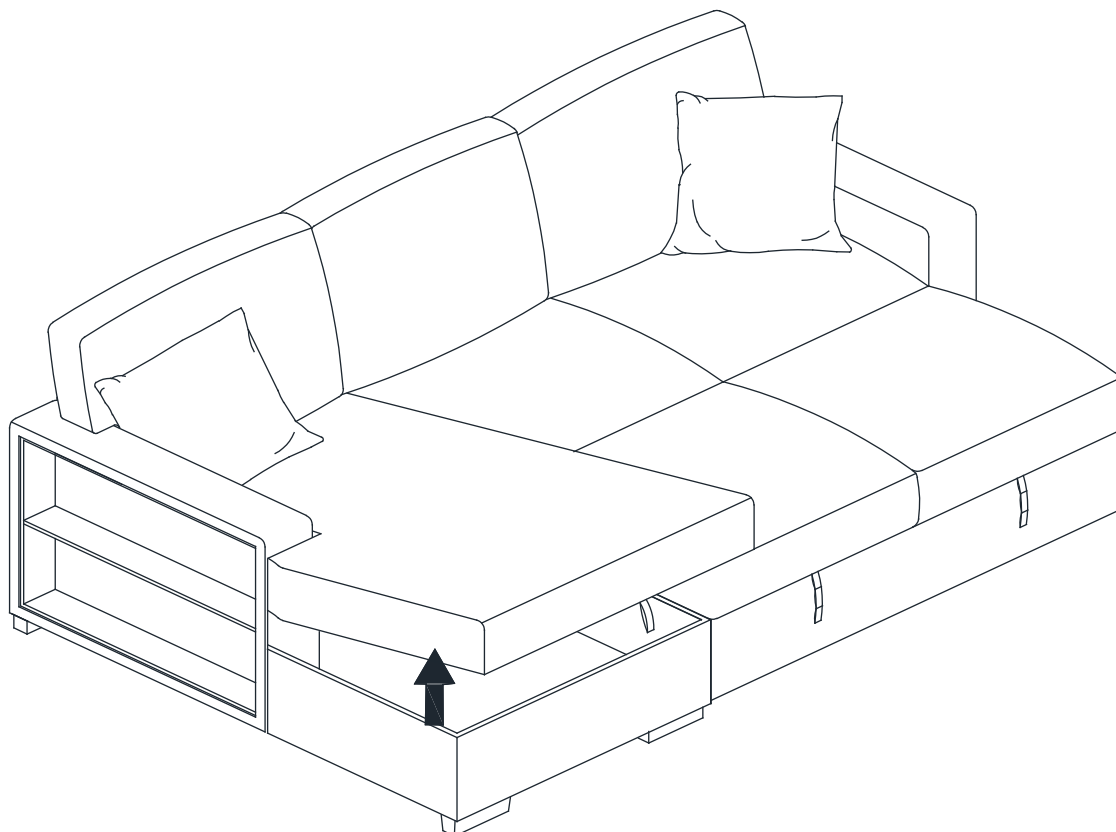
*Pull up the
trundle bed with
trundle belt / Sortez
le lit gigogne avec la
ceinture de poignée





ASSEMBLY INSTRUCTION
INSTRUCTIONS D'ASSEMBLAGE
ITEM NO : 99630BE-2R RSF 2-SEATER/ CAUSEUSE DROITE
99630BE-LC LSF CHAISE WITH STORAGE/ CHAISE
LONGUE GAUCHE /STOCKAGE

Step 12
Étape 12



*Pull up the storage
with trundle belt /
Sortez le rangement
avec poignée ceinture

CARE INSTRUCTION FOR FABRIC:

In order to maintain the original appearance of your upholstery furniture, please follow the following procedures:

1. Avoid exposing furniture directly to sunlight or heating and air conditioning outlets
2. Vacuum or wipe with a soft cloth to remove dust
3. Clean the fabric with a professional cleanser.

INSTRUCTIONS D'ENTRETIEN POUR LE TISSU:

Afin de conserver l'aspect d'origine de vos meubles rembourrés, veuillez suivre les procédures suivantes:

1. Évitez d'exposer les meubles directement à la lumière du soleil ou aux prises de chauffage et de climatisation
2. aspirez ou essuyez avec un chiffon doux pour enlever la poussière
3. Nettoyez le tissu avec un nettoyant professionnel.