

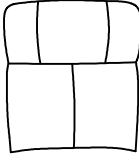
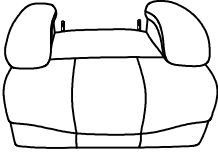
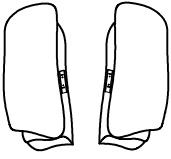
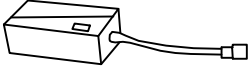



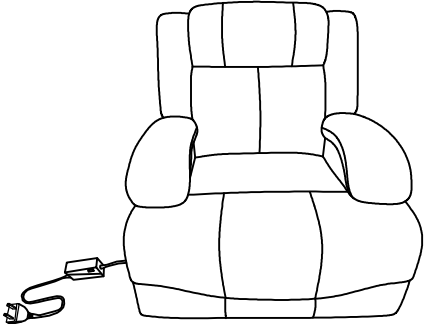
99207P-1
Power Recliner/
Fauteuil inclinable motorisé

HAVE A QUESTION? GIVE US A CALL. 1-800-363-0219 VOUSAVEZUNEQUESTION? APPELEZ -NOUSAU1-800-363-0219

Thank you for purchasing this product from Mazin Furniture. Please take the time to read and follow the instructions below. Check that you have all parts and hardware before assembly. Parts apparently missing are often found in the packing materials. If you do not have all the parts listed, have your dealer contact us and they will be sent to you immediately.

Merci d'avoir acheté ce produit de Mazin Furniture. Veuillez lire et suivre les instructions ci-dessous. Vérifiez avant le montage que vous avez toutes les pièces et fixations. Les pièces qui semblent manquer se trouvent souvent dans les matériaux d'emballage. Si vous n'avez pas toutes les pièces de la liste, demandez à votre détaillant et nous vous les enverrons immédiatement.

PARTS LIST / LISTE DE PIÈCES			
A		Back cushion / Coussin de dos	1
B		Seat / Siège	1
C		Wing cushion / coussin d'aile	2
D		Adaptor / Adaptateur	1
E		Connector wire / Fil de connecteur	1



STEP 1 / ÉTAPE 1:

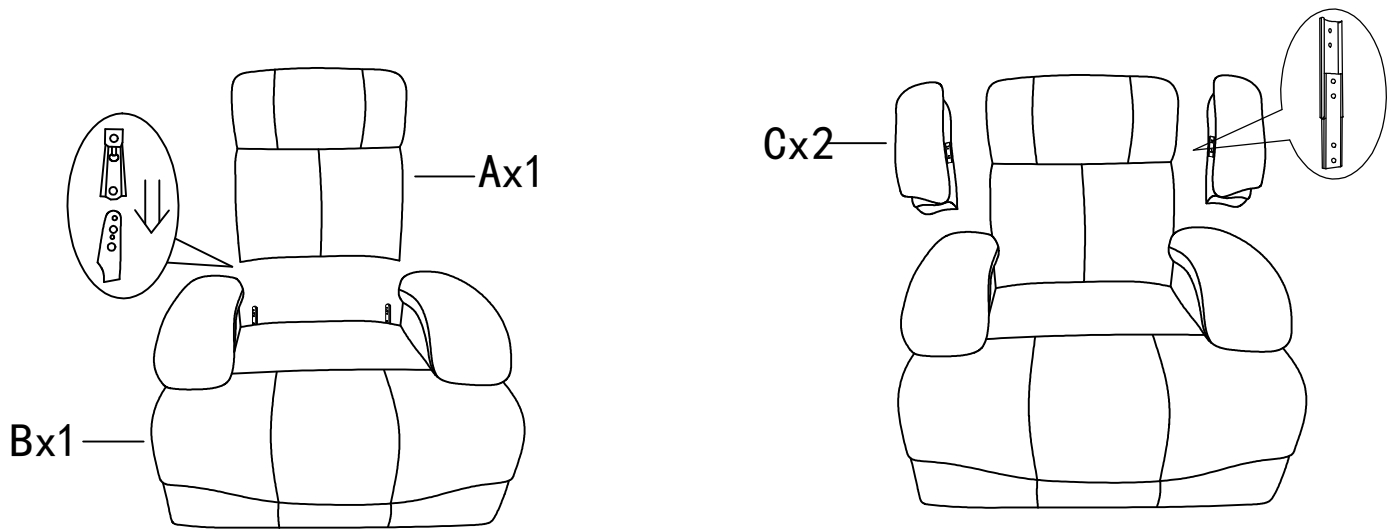
Align the female brackets at the backrest onto the male brackets at the seat, insert backrest to the seat then push to the end and align the female brackets at the wing onto the male brackets at the backrest, make sure they're fixed in position securely.

Alignez les supports femelles du dossier sur les supports mâles du siège, insérez le dossier sur le siège, puis poussez pour l'extrémité et assurez-vous qu'il est solidement fixé.

ATTENTION:

Install protective pads under all legs and supports if used on a wood floor or other hard surface.

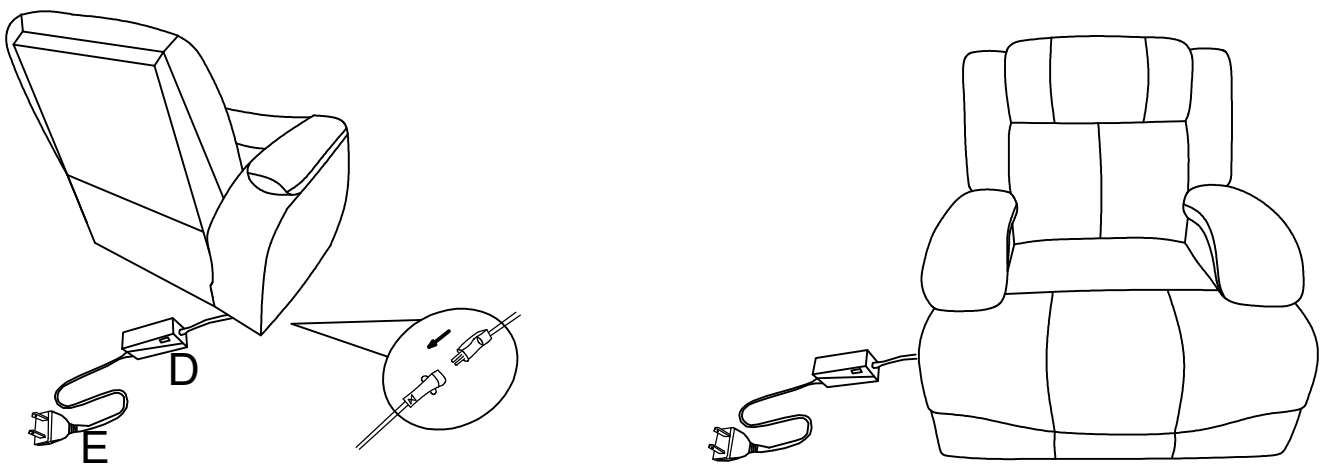
Placez des coussins protecteurs sous les pieds et les bases des meubles qui reposent sur un plancher en bois ou une autre surface dure.



STEP 2 / ÉTAPE 2:

Connect the sofa power line with adaptor and plug.

Connectez la ligne électrique du canapé avec l'adaptateur et la prise.



⚠ It is recommended to install protective pads under all legs and supports to avoid damage or scratches when placing furniture on a wood floor or other hard surface, and to limit indentation and prevent discoloration if placing on carpet.

⚠ Il est recommandé de placer des coussins protecteurs sous tous les pieds et toutes les bases des meubles pour éviter d'endommager ou dégrader les planchers en bois ou autres surfaces dures, et pour limiter l'empreinte et empêcher la décoloration quand les meubles reposent sur la moquette.