

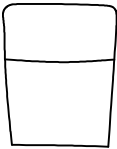
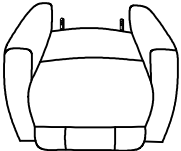
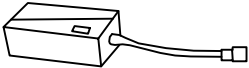
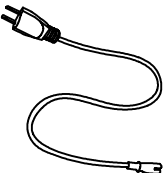


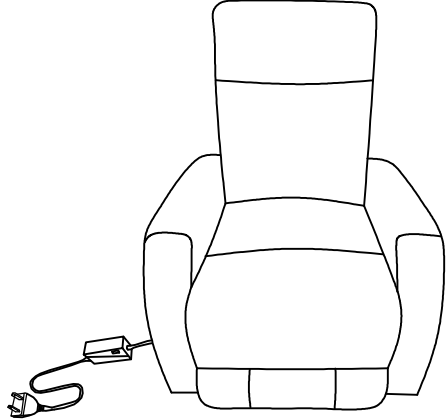
99069P-1
Power Rocker Recliner -
- Fauteuil inclinable à bascule motorisé

HAVE A QUESTION? GIVE US A CALL. 1-800-363-0219 VOUSAVEZUNEQUESTION? APPELEZ -NOUSAU1-800-363-0219

Thank You for Purchasing this Product from Mazin Furniture. Please take the time to read and follow the instructions below. Check that You have all Parts and hardware before assembly. Parts apparently missing are often found in the Packing materials. If You do not have all the Parts listed, call us and they will be sent to You immediately. Should Parts be damaged during transportation, Give us a call and we will replace the damaged Part as soon as Possible.

Merci d'avoir acheté ce Produit de Mazin Furniture. Veuillez lire et suivre les instructions ci-dessous. Vérifiez avant le montage que vous avez toutes les Pièces et fixations. Les Pièces qui semblent manquer se trouvent souvent dans les matériaux d'emballage. Si vous n'avez pas toutes les Pièces de la liste, appelez-nous et nous vous les enverrons immédiatement. Si des Pièces soient endommagées pendant le transport appelez-nous et nous remplacerons aussi tôt que Possible la Pièce endommagée.

PARTS LIST / LISTE DE PIÈCES			
A		Back cushion / Coussin de dos	1
B		Seat / Siège	1
C		Adaptor/ Adaptateur	1
D		Connector wire/ Filde connecteur	1



STEP1/ÉTAPE1:

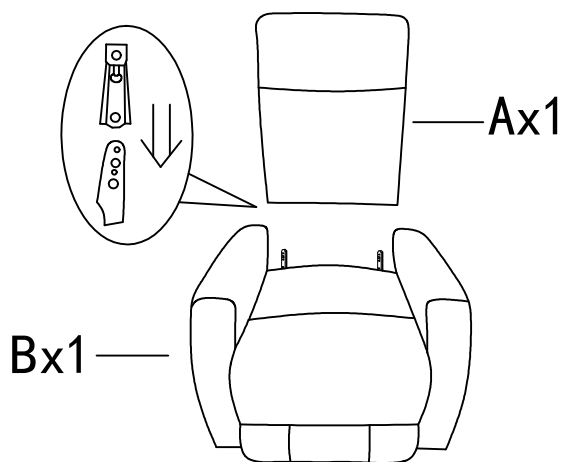
Align the female brackets at the backrest onto the male brackets at the seat, insert backrest to the seat then push to the end, make sure they are fixed in position securely.

Alignez les supports femelles du dossier sur les supports mâles du siège, insérez le dossier sur le siège, puis poussez pour l'extrémité et assurez-vous qu'il est solidement fixé.

ATTENTION:

Install protective pads under all legs and supports if used on a wood floor or other hard surface.

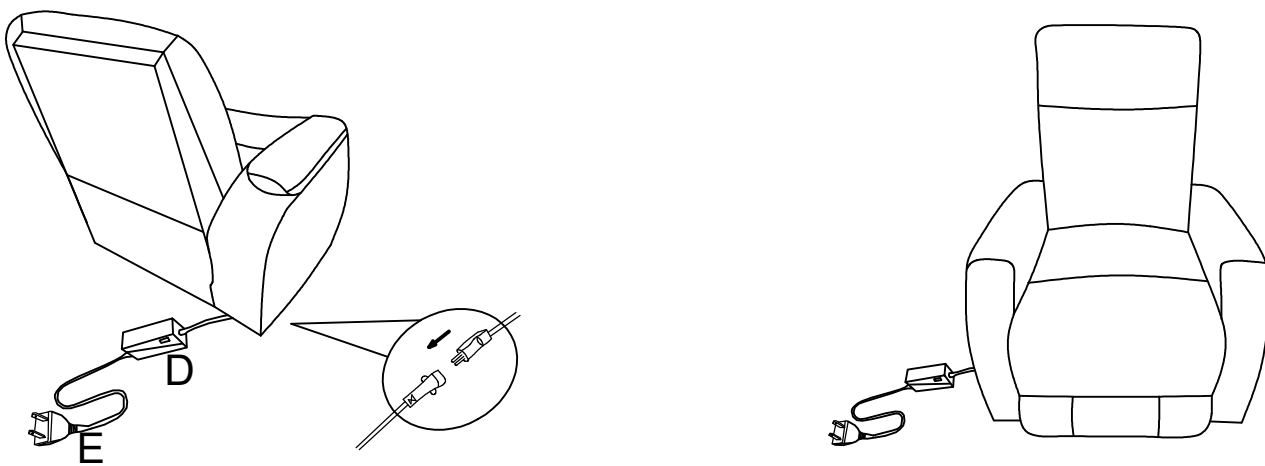
Placez des coussins protecteurs sous les pieds et les bases des meubles qui reposent sur un plancher en bois ou une autre surface dure.



STEP 2 / ÉTAPE 2:

Connect the sofa power line with adaptor and plug.

Connectez la ligne électrique du canapé avec l'adaptateur et la prise.



⚠ It is recommended to install protective pads under all legs and supports to avoid damage or scratches when placing furniture on a wood floor or other hard surface, and to limit indentation and prevent discoloration if placing on carpet.

⚠ Il est recommandé de placer des coussins protecteurs sous tous les pieds et toutes les bases des meubles pour éviter d'endommager ou dégratigner les planchers en bois ou autres surfaces dures, et pour limiter l'empreinte et empêcher la décoloration quand les meubles reposent sur la moquette