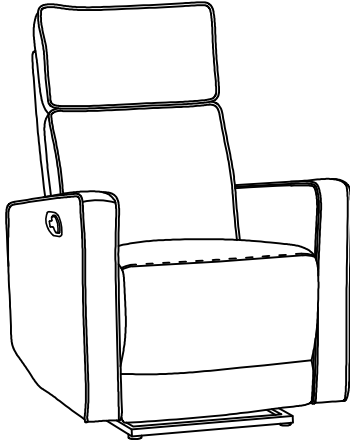




# ASSEMBLY INSTRUCTION INSTRUCTIONS D'ASSEMBLAGE

ITEM NO : 99028BE/GY-1G

Glider Reclining Chair /  
Faueuil Planeur Inclinable



Thank you for purchasing the product. Please take time to read and follow the instruction below. Check that you have all parts and hardware before assembly. Parts apparently missing are often found in the packing materials. If you do not have all the parts listed, have your dealer contact us and they will be sent to you immediately.

Merci d'avoir acheté ce produit. Veuillez lire et suivre les instructions ci-dessous. Vérifiez avant le montage que vous avez toutes les pièces et fixations. Les pièces qui semblent manquer se trouvent souvent dans les matériaux d'emballage. Si vous n'avez pas toutes les pièces de la liste, demandez à votre détaillant et nous vous les enverrons immédiatement.



It is recommended to install protective pads under all legs and supports to avoid damage or scratches when placing furniture on a wood floor or other hard surface, and to limit indentation and prevent discoloration if placing on carpet.



Il est recommandé de placer des coussins protecteurs sous tous les pieds et toutes les bases des meubles pour éviter d'endommager ou d'égratigner les planchers en bois ou autres surfaces dures, et pour limiter l'empreinte et empêcher la décoloration quand les meubles reposent sur la moquette.

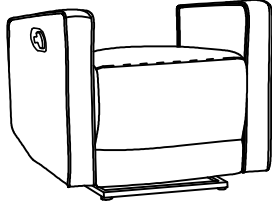
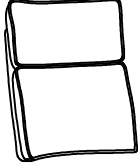


Hardware may loosen over time. Periodically check to make sure all connections are tight. Re-tighten if necessary.



Le matériel peut se desserrer au fil du temps. Vérifiez périodiquement que toutes les connexions sont serrées. Serrer à nouveau si nécessaire.

## PARTS LIST/ LISTE DE PIÈCES

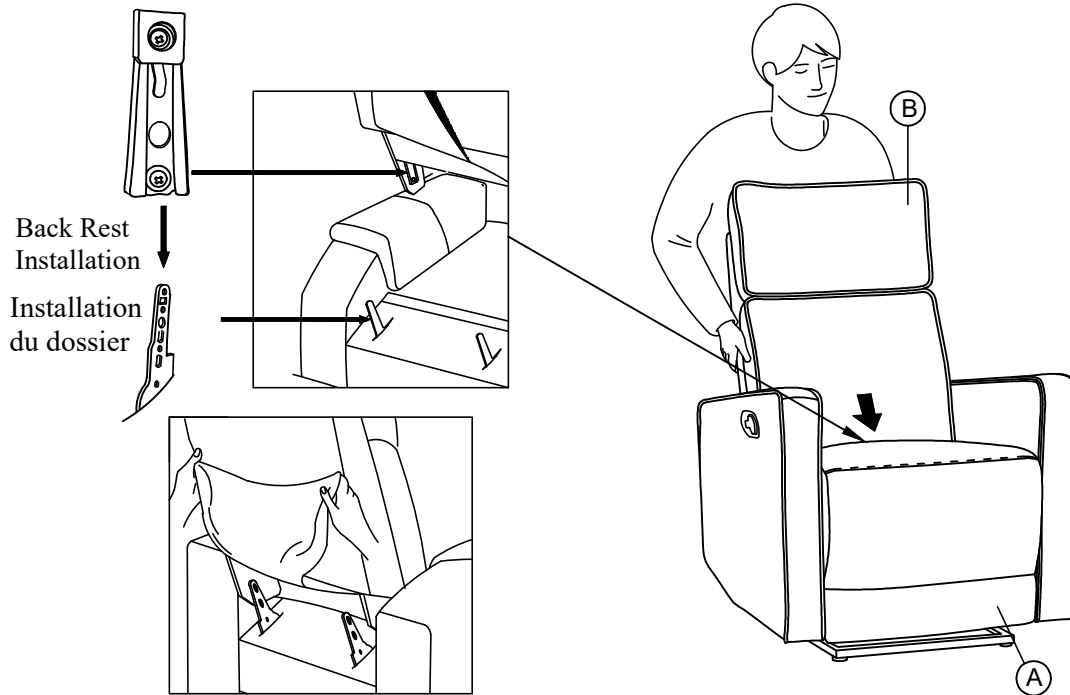
NO/N°	SKETCH	QTY/QTÉ	DESCRIPTION
A		1	SEAT siège
B		1	BACK REST dossier



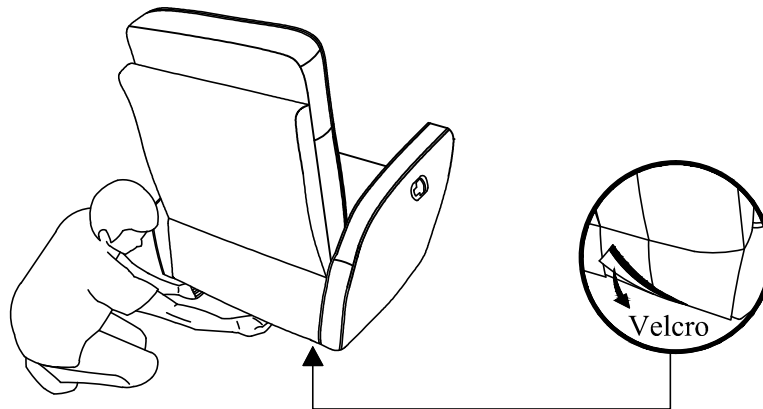
# ASSEMBLY INSTRUCTION INSTRUCTIONS D'ASSEMBLAGE

ITEM NO : 99028BE/GY-1G  
Glider Reclining Chair /  
Faueuil Planeur Inclinable

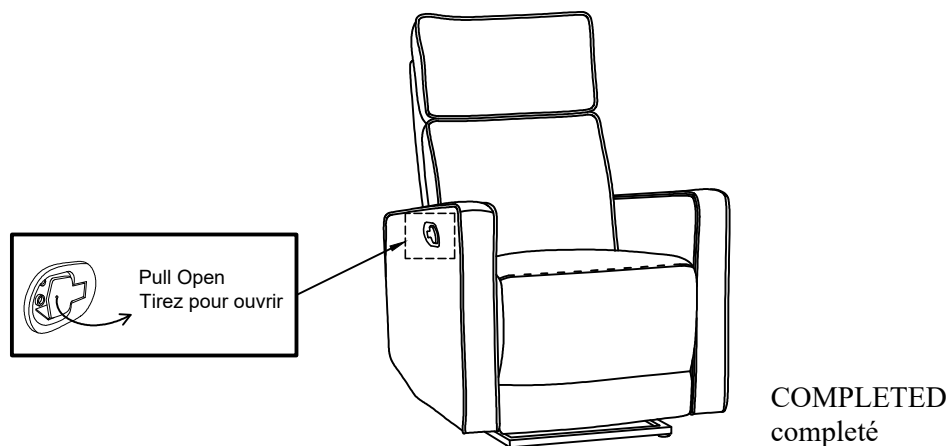
Step 1  
Étape 1



Step 2  
Étape 2



Step 3  
Étape 3





# ASSEMBLY INSTRUCTION INSTRUCTIONS D'ASSEMBLAGE

ITEM NO : 99028BE/GY-1G

Glider Reclining Chair /  
Fauuil Planeur Inclinable

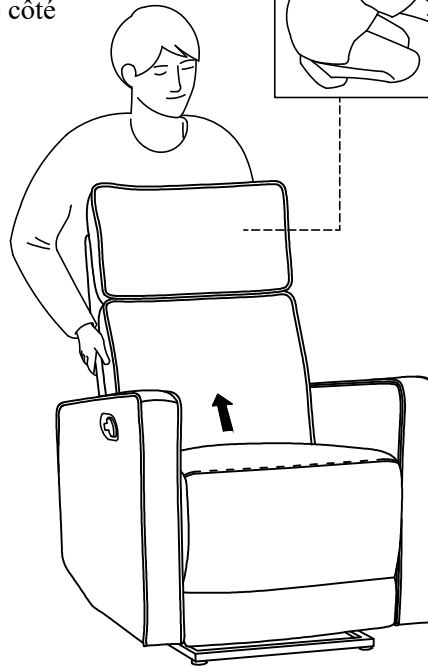
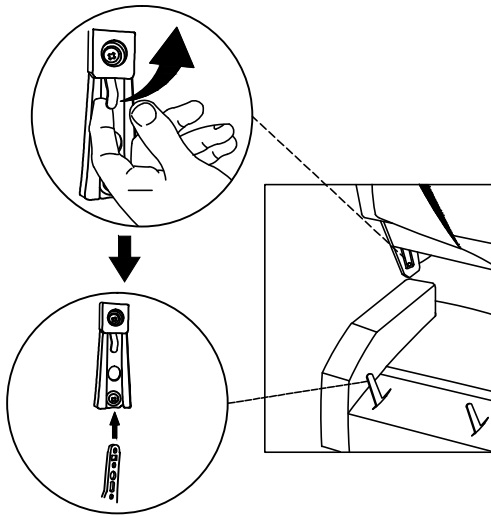
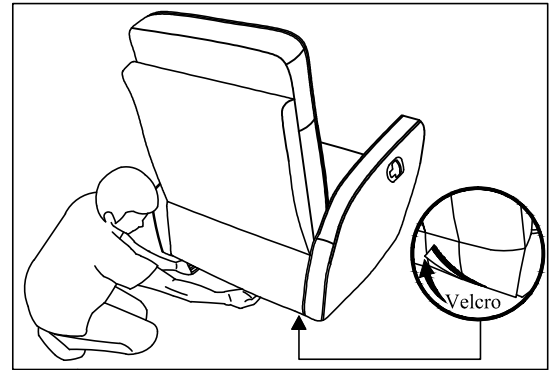
Disassemble the part / Démonter la pièce

Step 1

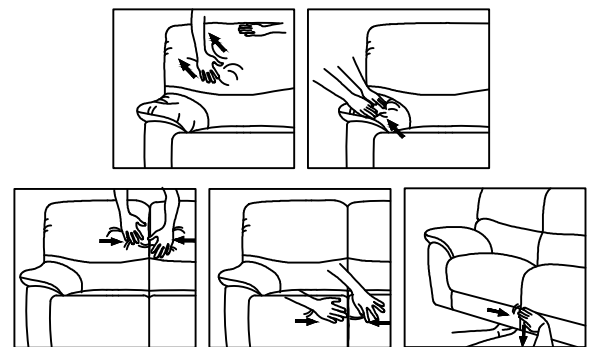
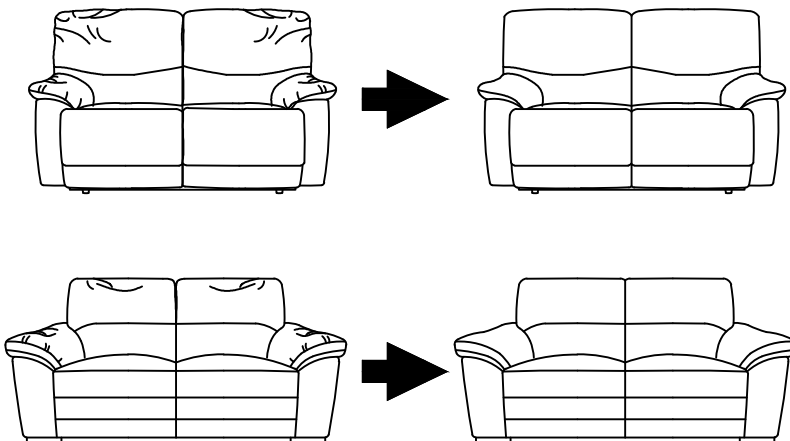
Étape 1

To unlock the back of the recliner  
from its base, push up on the small  
metal hook built into the side of the recliner

Pour déverrouiller l'arrière du fauteuil  
inclinable de sa base, appuyez sur le petit  
crochet en métal intégré sur le côté  
du fauteuil inclinable



## Upholstery Cushion Care / instructions De Soins Pour Meubles Rembourrage



### CARE INSTRUCTION FOR FABRIC:

In order to maintain the original appearance of your upholstery furniture, please follow the following procedures:

1. Avoid exposing furniture directly to sunlight or heating and air conditioning outlets
2. Vacuum or wipe with a soft cloth to remove dust
3. Clean the fabric with a professional cleanser.

### INSTRUCTIONS D'ENTRETIEN POUR LE TISSU:

Afin de conserver l'aspect d'origine de vos meubles rembourrés, veuillez suivre les procédures suivantes:

1. Évitez d'exposer les meubles directement à la lumière du soleil ou aux prises de chauffage et de climatisation
2. aspirez ou essuyez avec un chiffon doux pour enlever la poussière
3. Nettoyez le tissu avec un nettoyeur professionnel.