


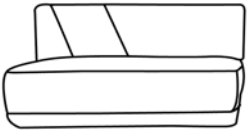


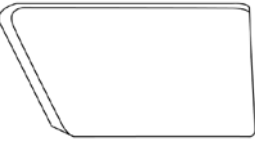




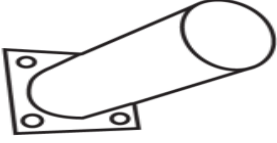
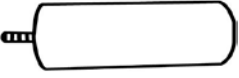
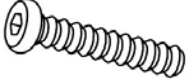


ASSEMBLY INSTRUCTIONS / LES INSTRUCTIONS D'ASSEMBLAGE 96223-2R/-5L/-B RHF LOVESEAT CAUSEUSE DROITE

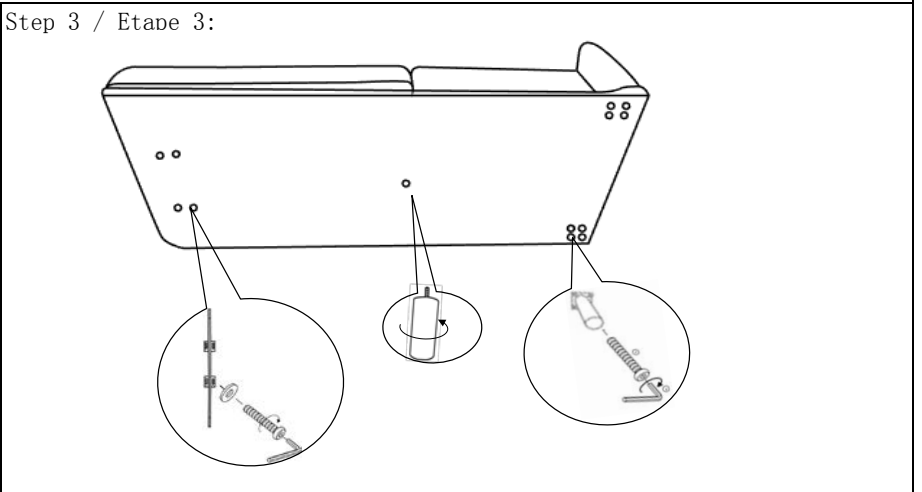
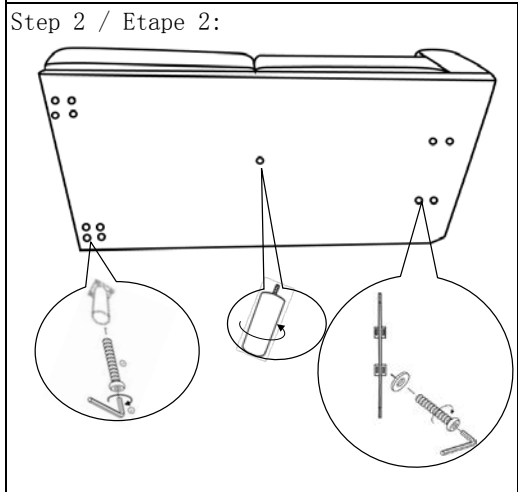
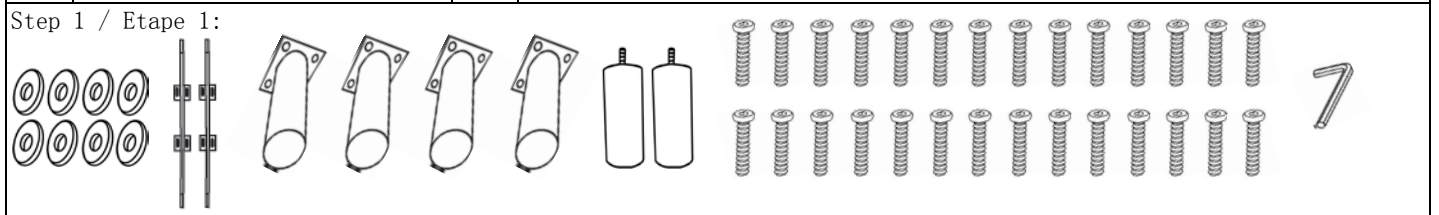
Thank you for purchasing this product from Mazin Furniture. Please take the time to read and follow the instructions below. Check that you have all parts and hardware before assembly. Parts apparently missing are often found in the packing materials. If you do not have all the parts listed, have your dealer contact us and they will be sent to you immediately.

Merci d'avoir acheté ce produit de Mazin Furniture. Veuillez lire et suivre les instructions ci-dessous. Vérifiez avant le montage que vous avez toutes les pièces et fixations. Les pièces qui semblent manquer se trouvent souvent dans les matériaux d'emballage. Si vous n'avez pas toutes les pièces de la liste, demandez à votre détaillant et nous vous les enverrons immédiatement.

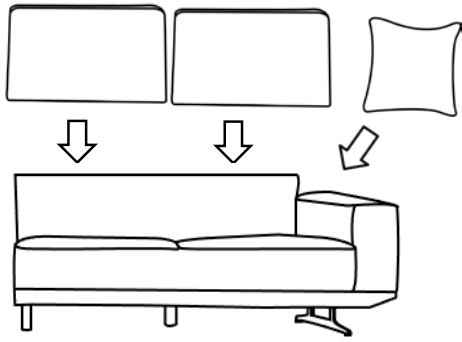
PARTS LIST / LISTE DE PIÈCES

A		1pc	1 Arm loveseat seat / Siège
B		1pc	Chaise seat / Siège
C		3pc	Back Cushion / Dossier de dos
D		1pc	Back Cushion / Dossier de dos
E		1pc	Back Cushion / Dossier de dos
F		2pc	Pillow / Oreiller

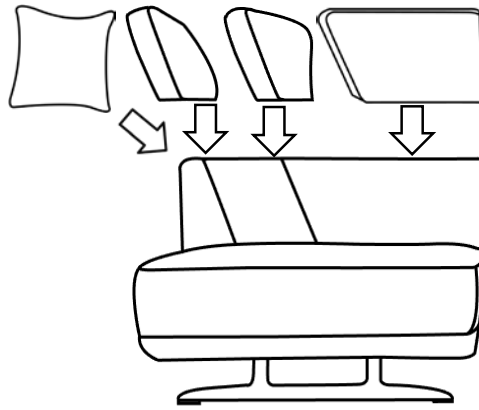
G		2pc	Metal Leg / Pied
H		4pc	Wood Leg / Pied
I		2pc	Middle Leg / Pied
J		24pc	Bolt / Boulon
K		8pc	Washer / Rondelle
L		1pc	Allen Wrench / Clé allen



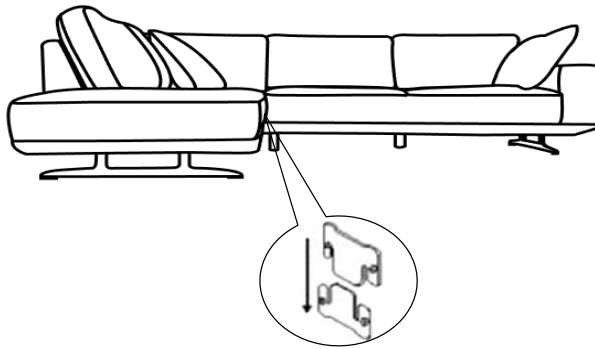
Step 4 / Etape 4:



Step 5 / Etape 5:



Step 6 / Etape 6:



CARE INSTRUCTION FOR VELVET:

In order to maintain the original appearance of your velvet furniture, please follow the following procedures:

1. Avoid exposing furniture directly to sunlight or heating and air conditioning outlets
2. Vacuum or wipe with a soft cloth to remove dust.
3. Clean the polyester with a professional cleanser.

INSTRUCTIONS POUR LES SOINS DU VELOURS :

Pour conserver l'aspect original de vos meubles revêtus de velours, veuillez procéder comme suit :

1. Eviter d'exposer les meubles aux rayons directs du soleil ou aux sorties de chaleur et d'air climatisé.
2. Pour enlever la poussière passer l'aspirateur ou essuyer avec un chiffon doux.
3. Nettoyer le polyester à l'aide d'un nettoyant professionnel.

⚠ It is recommended to install protective pads under all legs and supports to avoid damage or scratches when placing furniture on a wood floor or other hard surface, and to limit indentation and prevent discoloration if placing on carpet.

⚠ Il est recommandé de placer des coussins protecteurs sous tous les pieds et toutes les bases des meubles pour éviter d'endommager ou d'égratigner les planchers en bois ou autres surfaces dures, et pour limiter l'empreinte et empêcher la décoloration quand les meubles reposent sur la moquette.


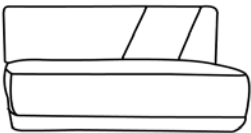
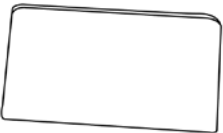






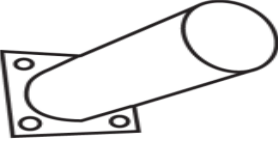

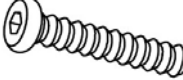

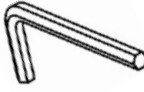
ASSEMBLY INSTRUCTIONS / LES INSTRUCTIONS D'ASSEMBLAGE 96223-2L/-5R/-B LHF LOVESEAT CAUSEUSE DROITE

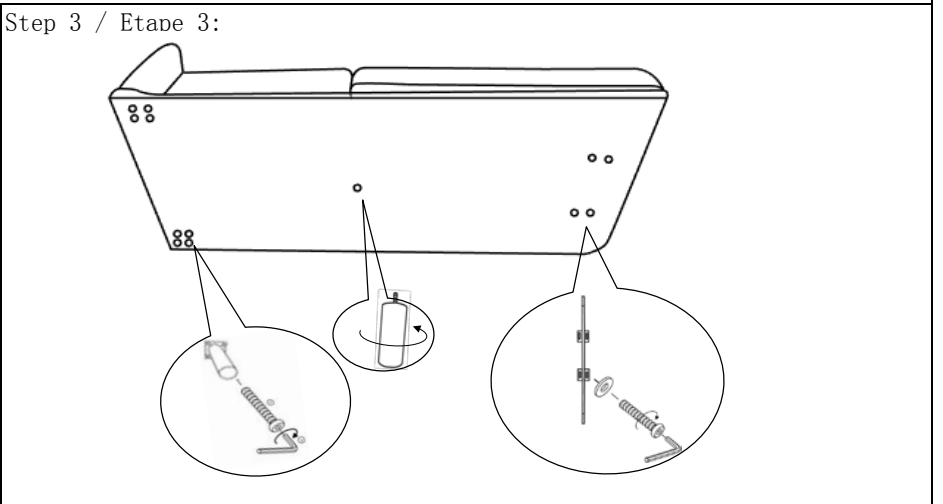
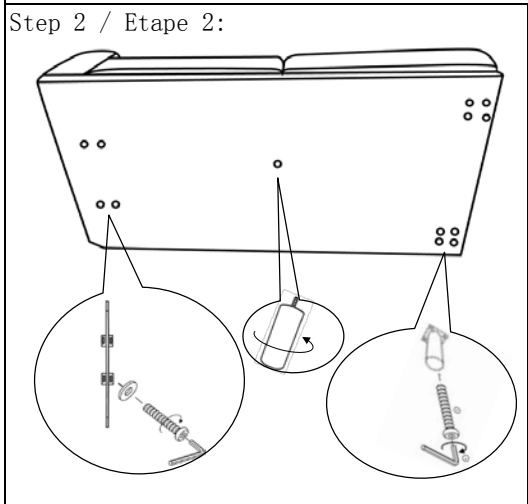
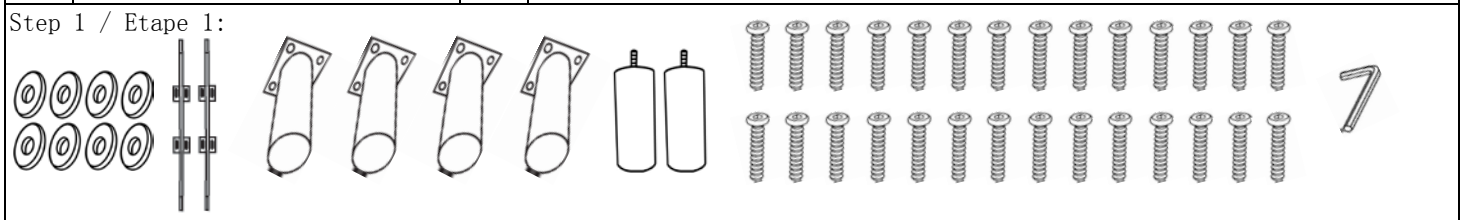
Thank you for purchasing this product from Mazin Furniture. Please take the time to read and follow the instructions below. Check that you have all parts and hardware before assembly. Parts apparently missing are often found in the packing materials. If you do not have all the parts listed, have your dealer contact us and they will be sent to you immediately.

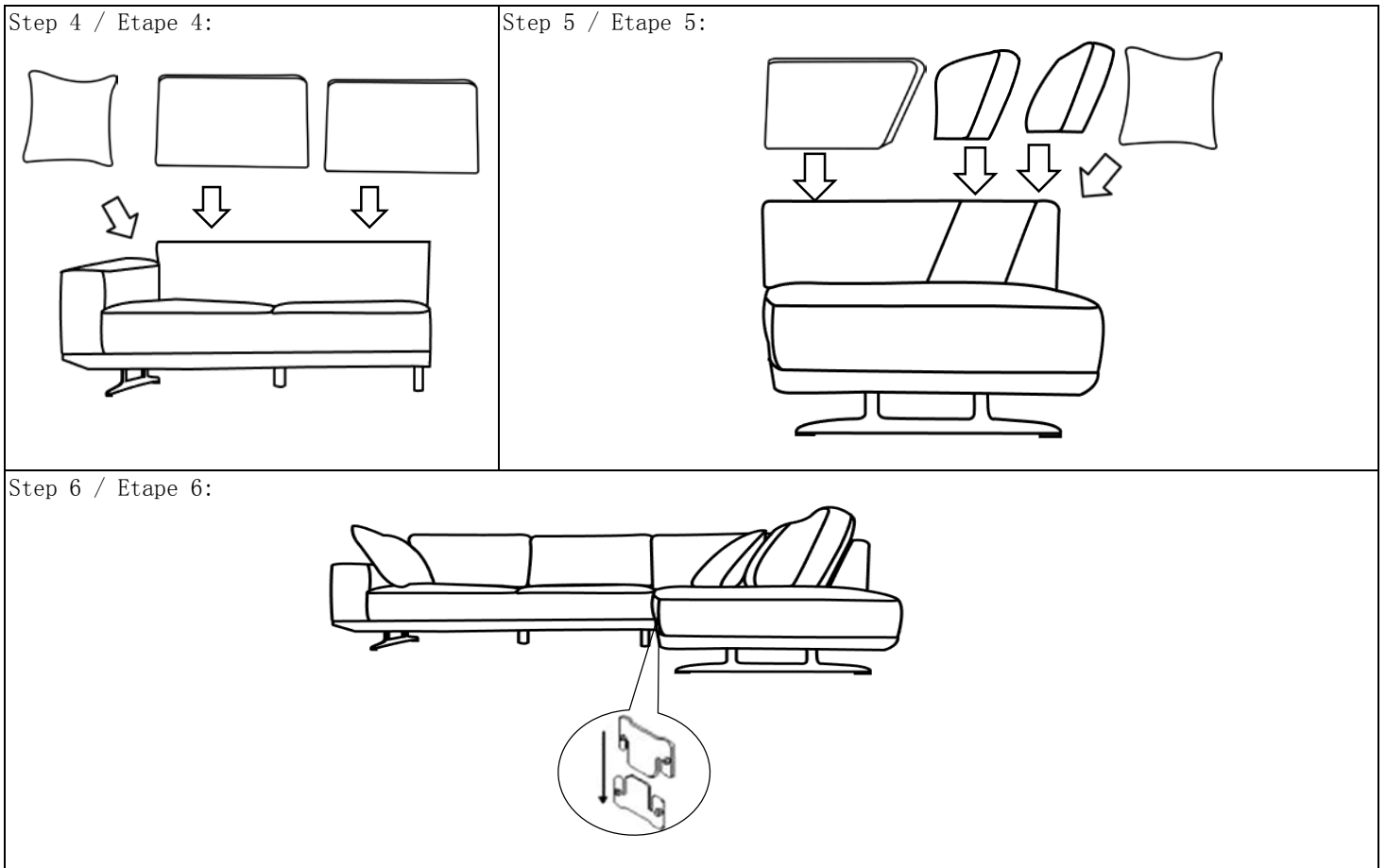
Merci d'avoir acheté ce produit de Mazin Furniture. Veuillez lire et suivre les instructions ci-dessous. Vérifiez avant le montage que vous avez toutes les pièces et fixations. Les pièces qui semblent manquer se trouvent souvent dans les matériaux d'emballage. Si vous n'avez pas toutes les pièces de la liste, demandez à votre détaillant et nous vous les enverrons immédiatement.

PARTS LIST / LISTE DE PIÈCES

A		1pc	1 Arm loveseat seat / Siège
B		1pc	Chaise seat / Siège
C		3pc	Back Cushion / Dossier de dos
D		1pc	Back Cushion / Dossier de dos
E		1pc	Back Cushion / Dossier de dos
F		2pc	Pillow / Oreiller

G		2pc	Metal Leg / Pied
H		4pc	Wood Leg / Pied
I		2pc	Middle Leg / Pied
J		24pc	Bolt / Boulon
K		8pc	Washer / Rondelle
L		1pc	Allen Wrench / Clé allen





CARE INSTRUCTION FOR VELVET:

In order to maintain the original appearance of your velvet furniture, please follow the following procedures:

1. Avoid exposing furniture directly to sunlight or heating and air conditioning outlets
2. Vacuum or wipe with a soft cloth to remove dust.
3. Clean the polyester with a professional cleanser.

INSTRUCTIONS POUR LES SOINS DU VELOURS :

Pour conserver l'aspect original de vos meubles revêtus de velours, veuillez procéder comme suit :

1. Eviter d'exposer les meubles aux rayons directs du soleil ou aux sorties de chaleur et d'air climatisé.
2. Pour enlever la poussière passer l'aspirateur ou essuyer avec un chiffon doux.
3. Nettoyer le polyester à l'aide d'un nettoyant professionnel.

⚠ It is recommended to install protective pads under all legs and supports to avoid damage or scratches when placing furniture on a wood floor or other hard surface, and to limit indentation and prevent discoloration if placing on carpet.

⚠ Il est recommandé de placer des coussins protecteurs sous tous les pieds et toutes les bases des meubles pour éviter d'endommager ou d'égratigner les planchers en bois ou autres surfaces dures, et pour limiter l'empreinte et empêcher la décoloration quand les meubles reposent sur la moquette.