



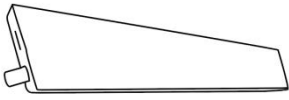

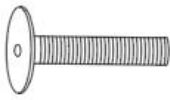

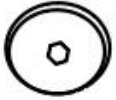



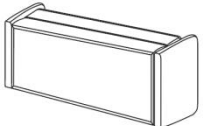
ASSEMBLY INSTRUCTIONS / INSTRUCTION D'ASSEMBLAGE

9044VGY/VBU/NGRY-3

LOVESEAT/CAUSEUSE

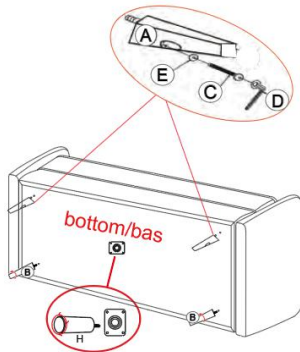
Thank you for purchasing this product from Mazin Furniture. Please take the time to read and follow the instructions below. Check that you have all parts and hardware before assembly. Parts apparently missing are often found in the packing materials. If you do not have all the parts listed, have your dealer contact us and they will be sent to you immediately.

Merci d'avoir acheté ce produit de Mazin Furniture. Veuillez lire et suivre les instructions ci-dessous. Vérifiez avant le montage que vous avez toutes les pièces et fixations. Les pièces qui semblent manquer se trouvent souvent dans les matériaux d'emballage. Si vous n'avez pas toutes les pièces de la liste, demandez à votre détaillant et nous vous les enverrons immédiatement.

PARTS LIST / LISTE DE PIÈCES			
A		2pcs	Front Legs/Pied avant
B		2pcs	Back Legs/pied arrière
C		2pcs	Bolts/Boulon
D		1pc	Allen Key/Clé allen
E		2pcs	Washer /Rondelle plate
F		2pcs	Back Cushion/coussin de dos pour sofa et causeuse
G		2pcs	Pillows/Oreillers
H		1pc	Support Legs For Sofa Only/ Pied Support Pour Sofa
I		1pc	Sofa/Sofa

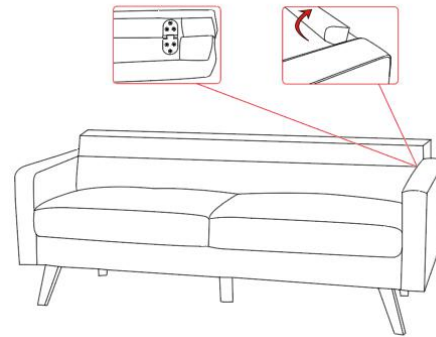
STEP 1 / ÉTAPE 1

Please use bolts and tighten legs into pre-drilled holes -
Veuillez utiliser des boulons et serrer les pieds dans des trous pré-perçés



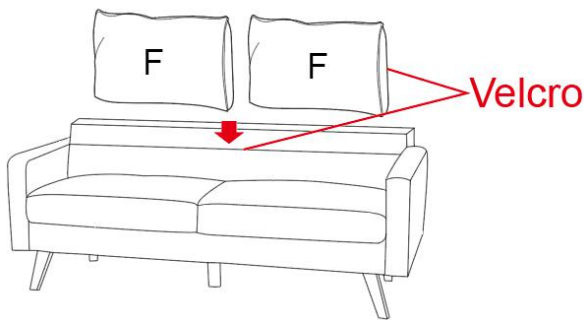
STEP 2 / ÉTAPE 2

Please adjust the folding back frame - Veuillez ajuster le cadre arrière rabattable



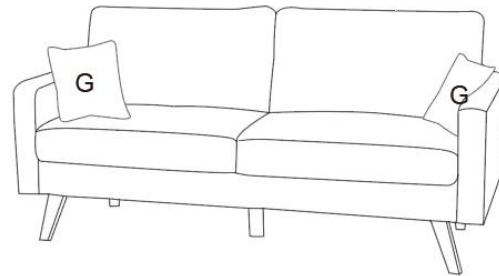
STEP 3 / ÉTAPE 3

Please attach the back cushion into the seat rest and fix with velcro. - Veuillez attacher le coussin de dossier au repose-siège et le fixer avec du velcro.



STEP 4 / ÉTAPE 4

Please put pillows on the sofa seat. Assembly is complete. -
Veuillez mettre des oreillers sur le siège du canapé.



CARE INSTRUCTION FOR POLYESTER:

In order to maintain the original appearance of your polyester furniture, please follow the following procedures:

1. Avoid exposing furniture directly to sunlight or heating and air conditioning outlets
2. Vacuum or wipe with a soft cloth to remove dust.
3. Clean the polyester with a professional cleanser.

INSTRUCTIONS POUR LES SOINS DU POLYESTER :

Pour conserver l'aspect original de vos meubles revêtus de polyester, veuillez procéder comme suit :

1. Éviter d'exposer les meubles aux rayons directs du soleil ou aux sorties de chaleur et d'air climatisé.
2. Pour enlever la poussière, passer l'aspirateur ou essuyer avec un chiffon doux.
3. Nettoyer le polyester à l'aide d'un nettoyant professionnel.



It is recommended to install protective pads under all legs and supports to avoid damage or scratches when placing furniture on a wood floor or other hard surface, and to limit indentation and prevent discoloration if placing on carpet.



Il est recommandé de placer des coussins protecteurs sous tous les pieds et toutes les bases des meubles pour éviter d'endommager ou d'égratigner les planchers en bois ou autres surfaces dures, et pour limiter l'empreinte et empêcher la décoloration quand les meubles reposent sur la moquette.