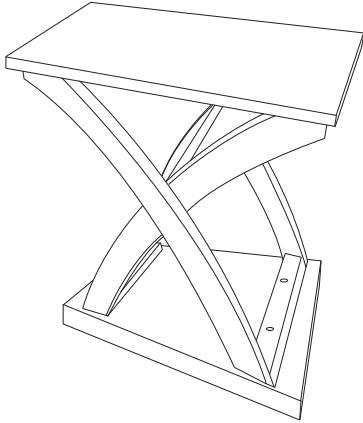




ASSEMBLY INSTRUCTION INSTRUCTION D' ASSEMBLAGE

ITEM NO: 6883-04 ANNA END TABLE TABLE DE BOUT



Thank you for purchasing this product. Please take time to read and follow instructions below. Check that you have all parts and hardware before assembly. Parts apparently missing are often found in packing materials. If you do not have all parts listed, call us and they be sent to you immediately

Merci d'avoir acheté ce produit. Veuillez lire et suivre les instructions ci-dessous. Vérifiez avant le montage que vous avez toutes les pièces et fixations. Les pièces qui semblent manquer se trouvent souvent dans les matériaux d'emballage. Si vous n'avez pas toutes les pièces de la liste, demandez à votre détaillant et nous vous les enverrons immédiatement.



It is recommended to install protective pads under all legs and supports to avoid damage or scratches when placing furniture on a wood floor or other hard surface, and to limit indentation and prevent discoloration if placing on carpet.



Il est recommandé de placer des coussins protecteurs sous tous les pieds et toutes les bases des meubles pour éviter d'endommager ou d'égratigner les planchers en bois ou autres surfaces dures, et pour limiter l'empreinte et empêcher la décoloration quand les meubles reposent sur la moquette.



Hardware may loosen over time. Periodically check to make sure all connections are tight. Re-tighten if necessary.



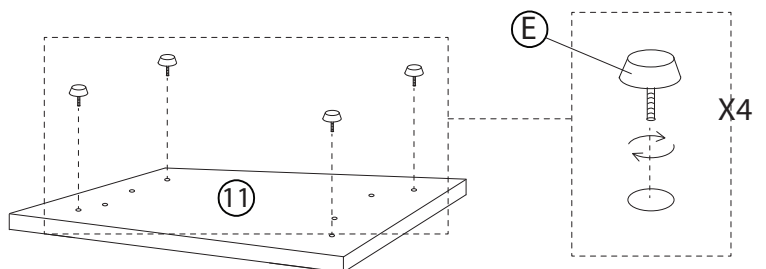
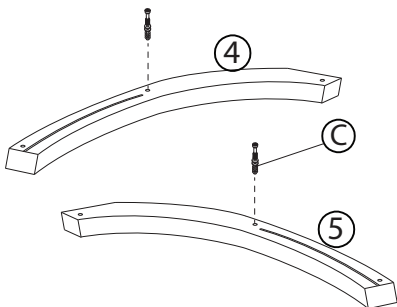
Le matériel peut se desserrer au fil du temps. Vérifiez périodiquement que toutes les connexions sont serrées. Serrer à nouveau si nécessaire.

PARTS LIST/LISTE DE PIÈCES			
NO.	SKETCH/ESQUISSE	DESCRIPTION/LA DESCRIPTION	QTY/QTÉ
1		TABLE TOP/DESSUS DE TABLE	1PC
2		RIGHT LEG / JAMBE DROITE	1PC
3		LEFT LEG / LA JAMBE GAUCHE	1PC
4		RIGHT LEG / JAMBE DROITE	1PC
5		LEFT LEG / LA JAMBE GAUCHE	1PC
6		RIGHT APRON / TABLIER DROIT	1PC
7		RIGHT BOTTOM APRON / TABLIER INFÉRIEUR DROIT	1PC
8		LEFT BOTTOM APRON / TABLIER INFÉRIEUR GAUCHE	1PC
9		PANEL SLAT / LAME	1PC
10		MIDDLE PANEL / PANNEAU INTERMÉDIAIRE	1PC
11		BOTTOM PANEL / PANNEAU DU BUS	1PC
12		LEFT APRON / TABLIER GAUCHE	1PC

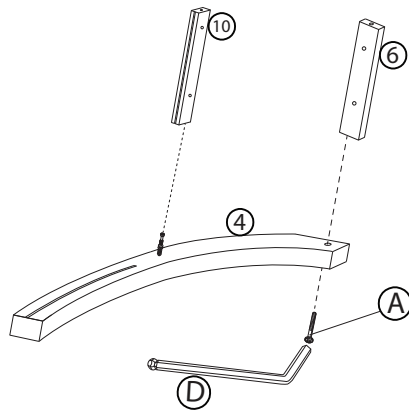
HARDWARE LIST/LISTE DE QUINCAILLERIE				
NO.	DESCRIPTION/LA DESCRIPTION	SIZE	SKETCH/ESQUISSE	QTY/QTÉ
A	JCBC / VIS JCBC	M6 X 40MM		10PCS
B	CAM LOCK / VERROUILLAGE À CAME			2PCS
C	CAM BOLT / BOULON À CAME			2PCS
D	ALLEN KEY (LONG BOLT) / CLÉ ALLEN (BOULON LONGUE)	M4 (LONG)		1PC
E	ADJUSTABLE LEG / NIVELEUR	M6 X 13.5MM		4PCS
F	JCBC / VIS JCBC	M6 X 35MM		8PCS

Step 2/ Étape 2

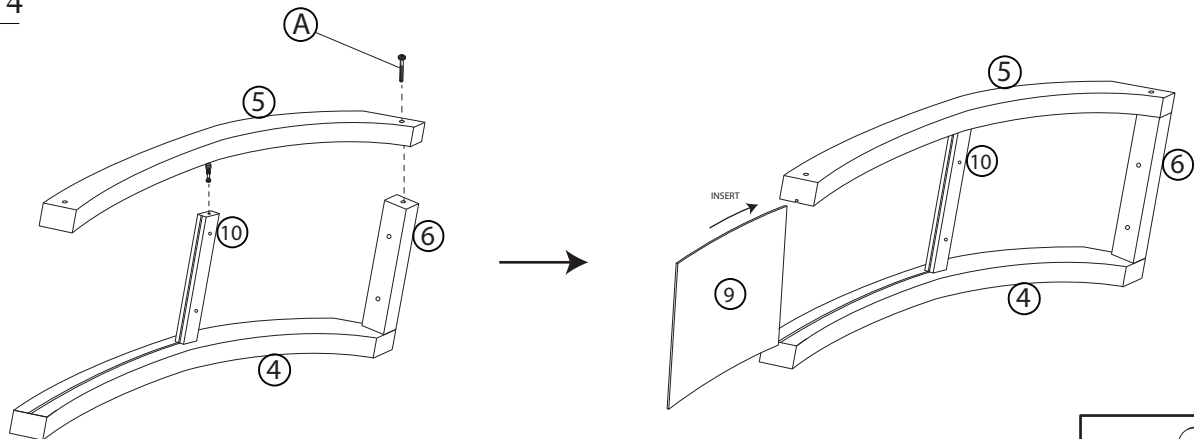
Step 1/ Étape 1



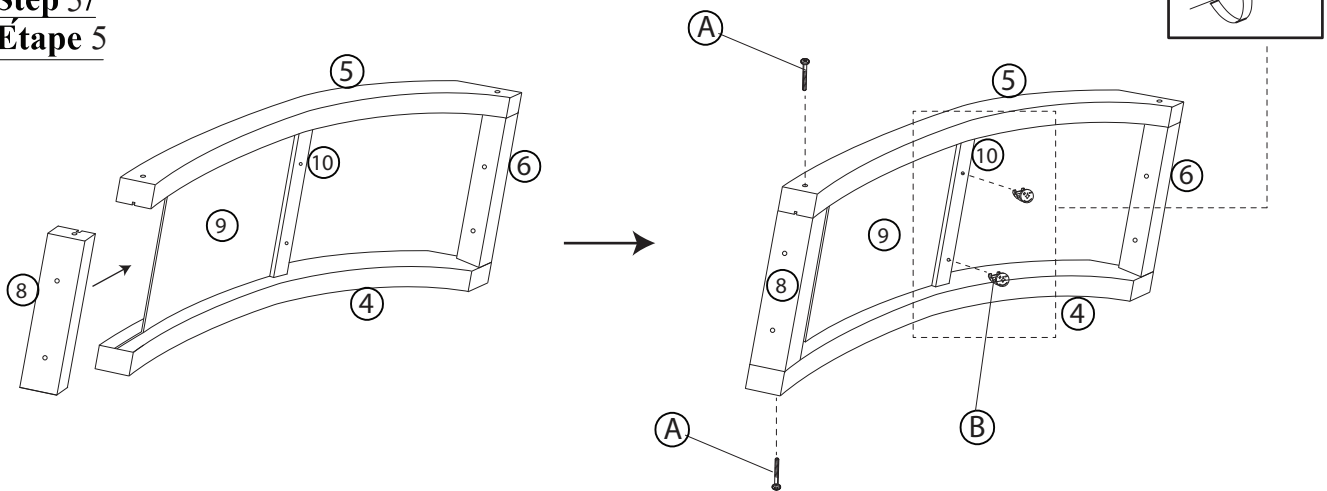
**Step 3/
Étape 3**



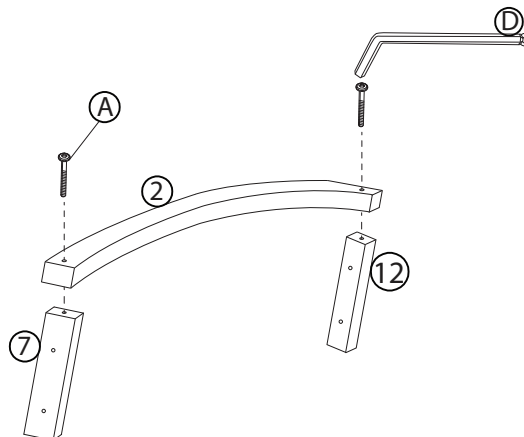
**Step 4/
Étape 4**



**Step 5/
Étape 5**

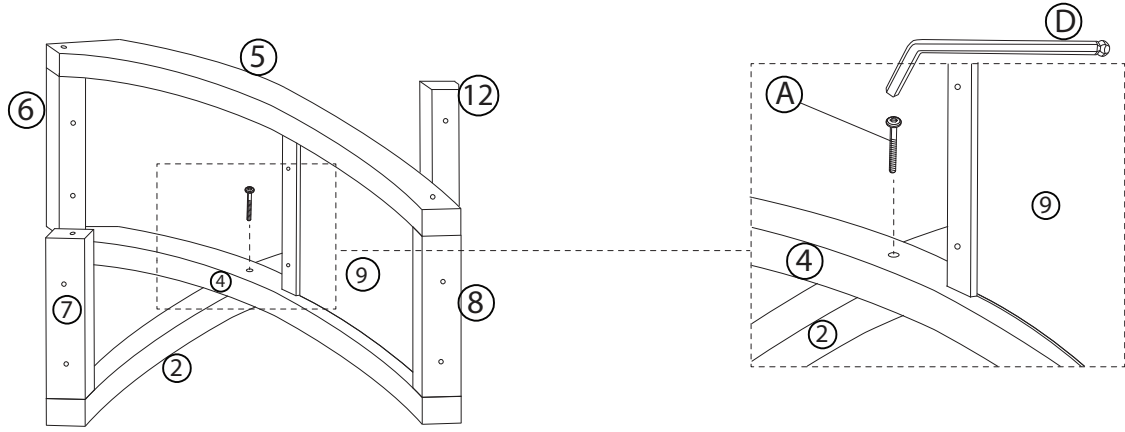


**Step 6/
Étape 6**

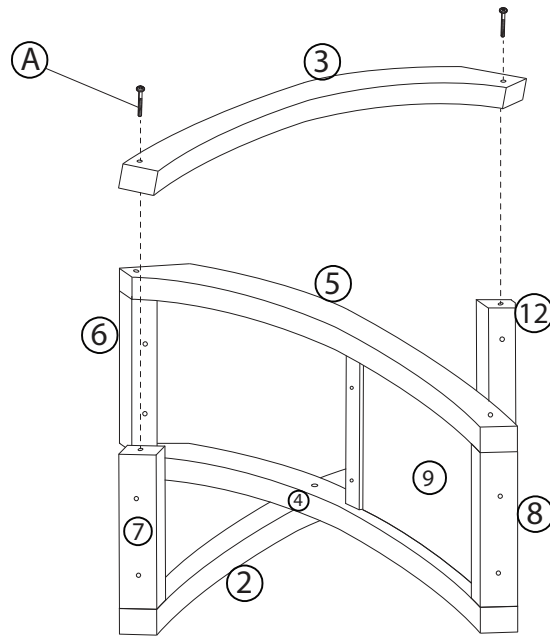


DO NOT TIGHTEN BOLTS UNTIL COMPLETELY ASSEMBLED.
NE PAS SERRER LES BOULONS JUSQU'À CE QUE LE MONTAGE SOIT
COMPLÈTMENT TERMINÉ
MADE IN MALAYSIA / FABRIQUÉ EN MALAISIE

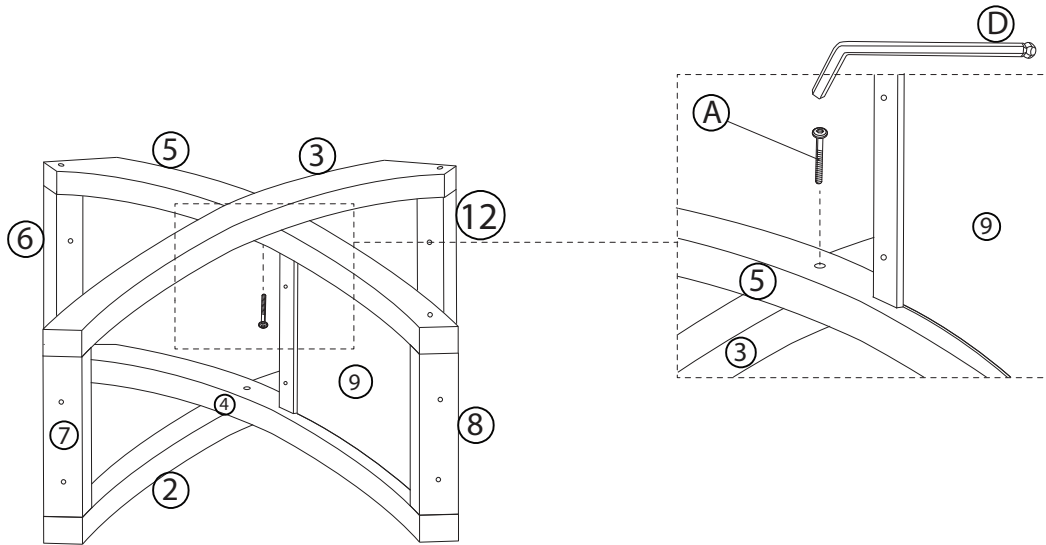
**Step 7/
Étape 7**



**Step 8/
Étape 8**

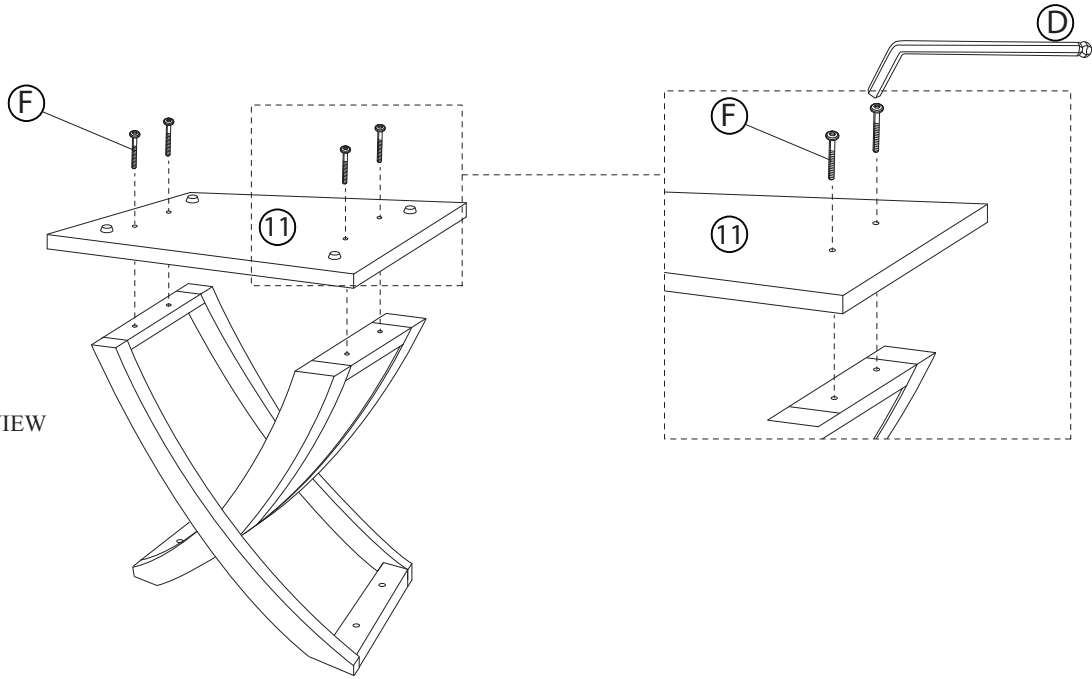


**Step 9/
Étape 9**



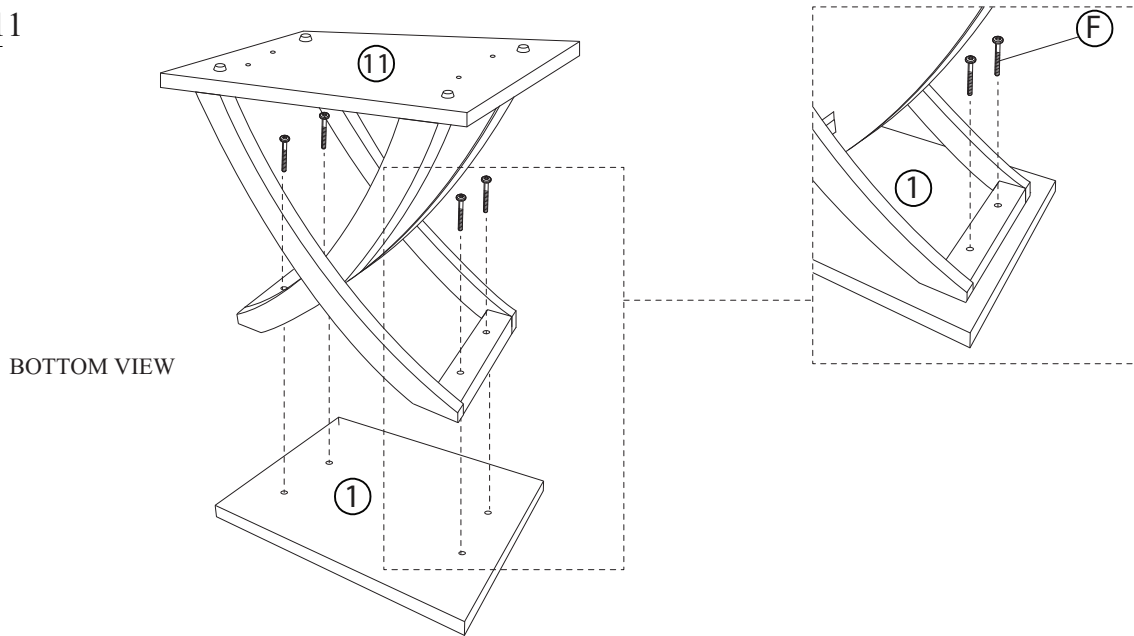
DO NOT TIGHTEN BOLTS UNTIL COMPLETELY ASSEMBLED.
NE PAS SERRER LES BOULONS JUSQU'À CE QUE LE MONTAGE SOIT
COMPLÈTMENT TERMINÉ
MADE IN MALAYSIA / FABRIQUÉ EN MALAISIE

**Step 10 /
Étape 10**



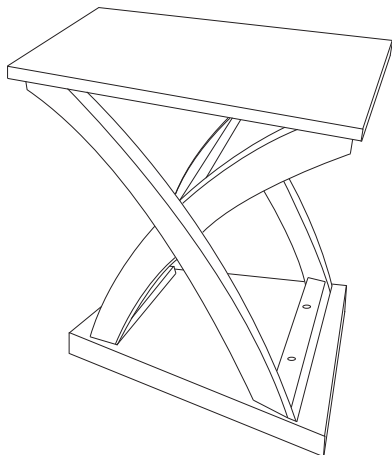
BOTTOM VIEW

**Step 11 /
Étape 11**



BOTTOM VIEW

**Step 12 /
Étape 12**



COMPLETED ASSEMBLED

DO NOT TIGHTEN BOLTS UNTIL COMPLETELY ASSEMBLED.
NE PAS SERRER LES BOULONS JUSQU'À CE QUE LE MONTAGE SOIT
COMPLÈTMENT TERMINÉ
MADE IN MALAYSIA / FABRIQUÉ EN MALAISIE