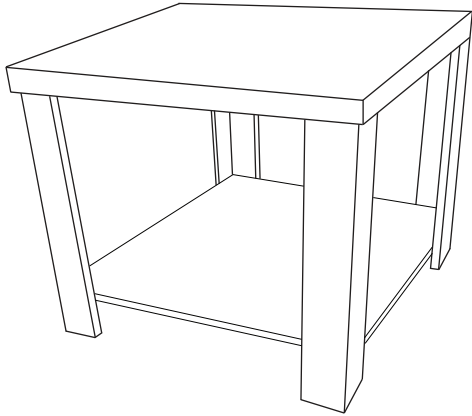




# ASSEMBLY INSTRUCTION INSTRUCTION D' ASSEMBLAGE

## ITEM NO: 6882-04 WENNO END TABLE / TABLE DE BOUT



Thank you for purchasing this product. Please take time to read and follow instructions below. Check that you have all parts and hardware before assembly. Parts apparently missing are often found in packing materials. If you do not have all parts listed, call us and they be sent to you immediately.  
Merci d'avoir acheté ce produit. Veuillez lire et suivre les instructions ci-dessous. Vérifiez avant le montage que vous avez toutes les pièces et fixations. Les pièces qui semblent manquer se trouvent souvent dans les matériaux d'emballage. Si vous n'avez pas toutes les pièces de la liste, demandez à votre détaillant et nous vous les enverrons immédiatement.



It is recommended to install protective pads under all legs and supports to avoid damage or scratches when placing furniture on a wood floor or other hard surface, and to limit indentation and prevent discoloration if placing on carpet.



Il est recommandé de placer des coussins protecteurs sous tous les pieds et toutes les bases des meubles pour éviter d'endommager ou d'égratigner les planchers en bois ou autres surfaces dures, et pour limiter l'empreinte et empêcher la décoloration quand les meubles reposent sur la moquette.



Hardware may loosen over time. Periodically check to make sure all connections are tight. Re-tighten if necessary.

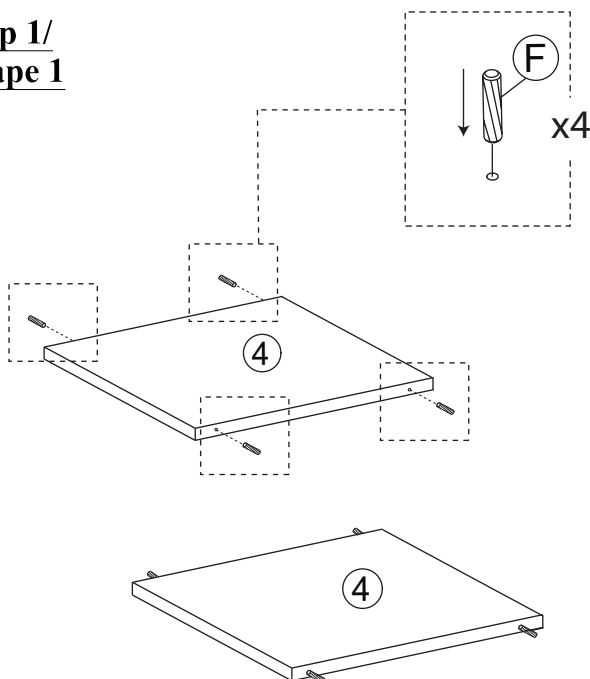


Le matériel peut se desserrer au fil du temps. Vérifiez périodiquement que toutes les connexions sont serrées. Serrer à nouveau si nécessaire.

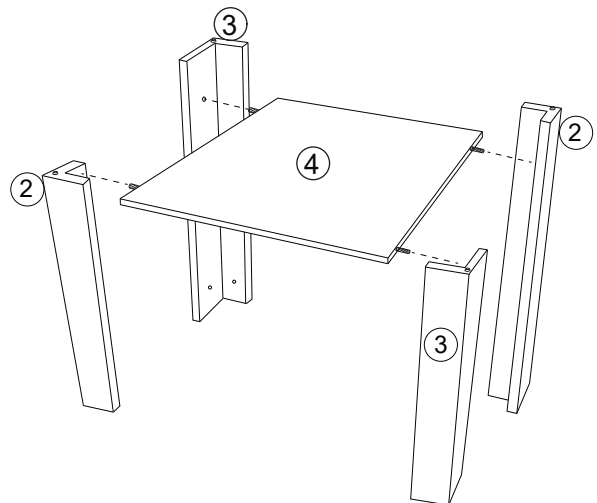
PARTS LIST/LISTE DE PIÈCES			
NO.	SKETCH/ESQUISSE	DESCRIPTION/LA DESCRIPTION	Q'TY/QTÉ
1		TABLE TOP/DESSUS DE TABLE	1PC
2		RIGHT LEG/JAMBE DROITE	2PCS
3		LEFT LEG/LA JAMBE GAUCHE	2PCS
4		SHELF PANEL/ PANNEAU D'ÉTAGÈRE	1PC

HARDWARE LIST/LISTE DE QUINCAILLERIE				
NO.	DESCRIPTION/LA DESCRIPTION	SIZE	SKETCH/ESQUISSE	Q'TY/QTÉ
A	JCBC / VIS JCBC	M6 X 30MM		8PCS
B	SPRING WASHER/ RONDELLE ELASTIQUE			8PCS
C	FLAT WASHER / RONDELLE PLATE			8PCS
D	CSK SCREW / VIS CSK	M4 X 12MM		8PCS
E	ALLEN KEY (LONG BOLT)/ CLÉ ALLEN (BOULON LONGUE)	M4 (LONG)		1PC
F	WOOD DOWEL/ CHEVILLE EN BOIS	M8 X 30MM		4PCS
G	L BRACKET / SUPPORT EN L			4PCS

### Step 1/ Étape 1

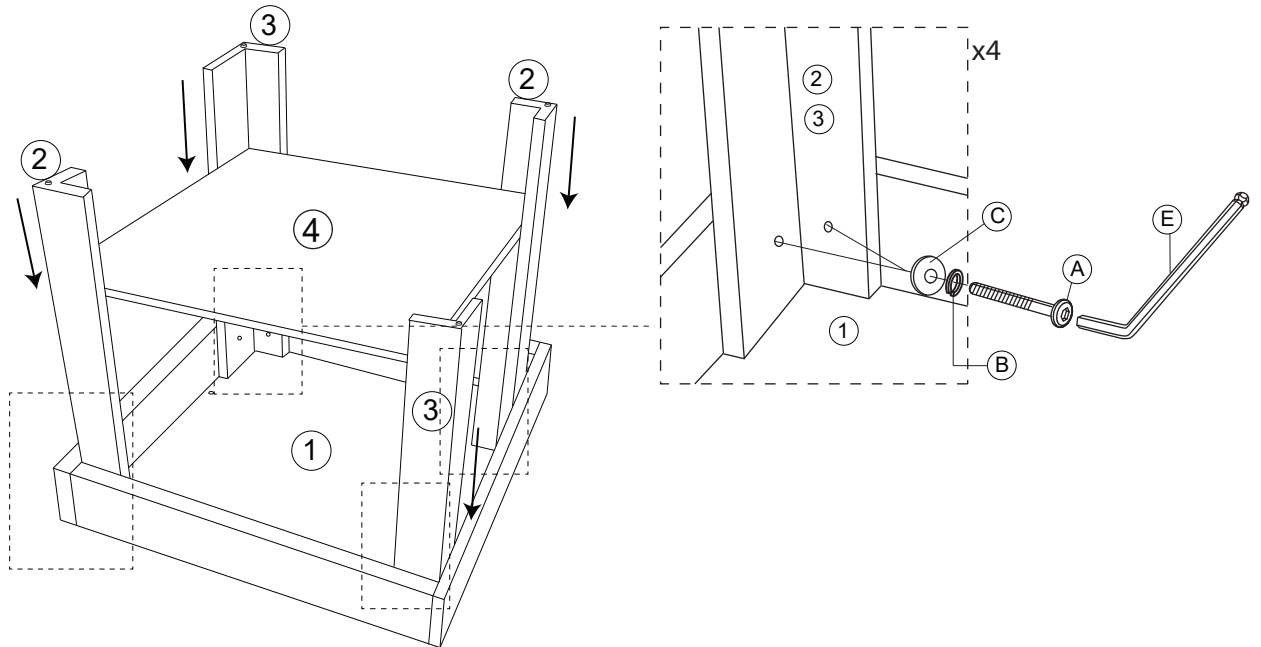


### Step 2/ Étape 2

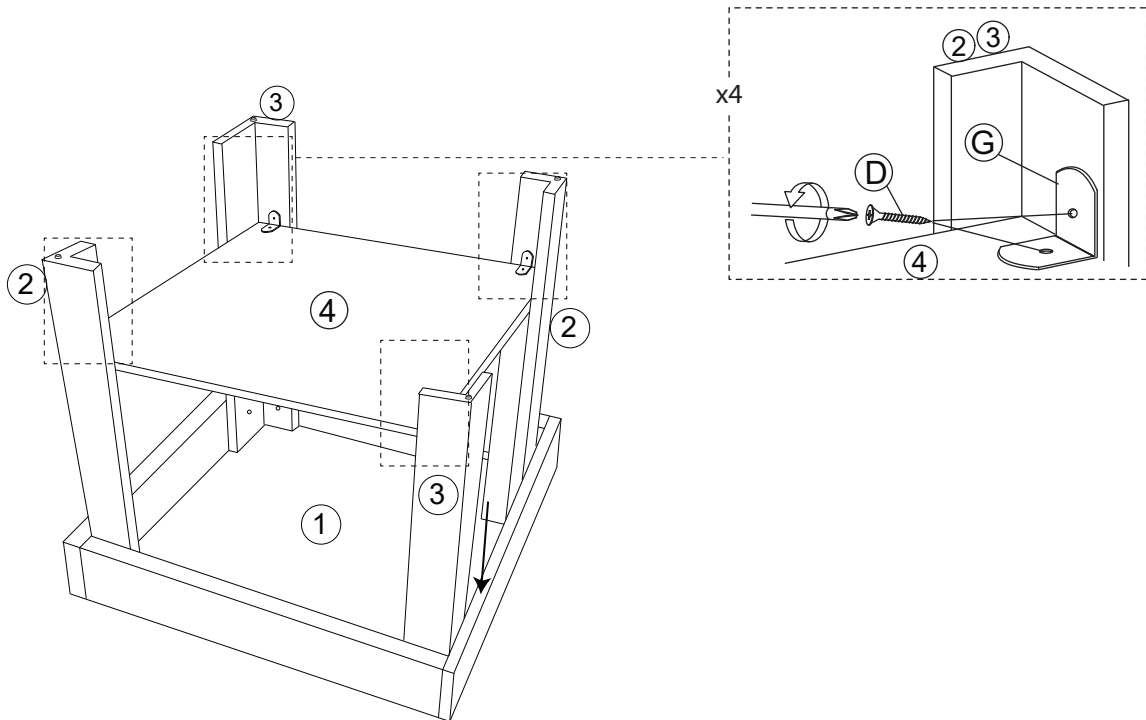


DO NOT TIGHTEN BOLTS UNTIL COMPLETELY ASSEMBLED.  
NE PAS SERRER LES BOULONS JUSQU'À CE QUE LE MONTAGE SOIT  
COMPLÈTMENT TERMINÉ  
MADE IN MALAYSIA / FABRIQUÉ EN MALAISIE

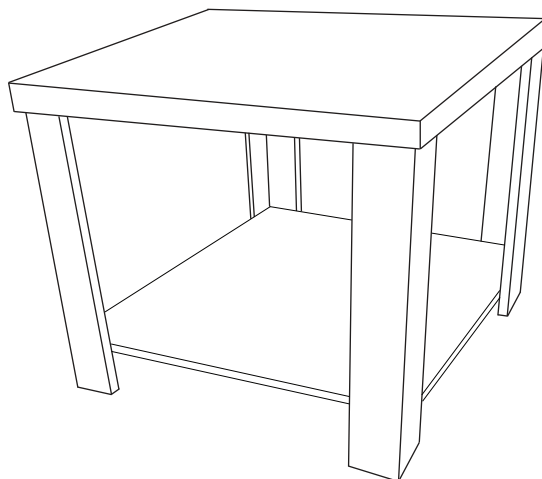
**Step 3/  
Étape 3**



**Step 4/  
Étape 4**



**Step 5/  
Étape 5**



COMPLETED ASSEMBLED

DO NOT TIGHTEN BOLTS UNTIL COMPLETELY ASSEMBLED.  
NE PAS SERRER LES BOULONS JUSQU'À CE QUE LE MONTAGE SOIT  
COMPLÈTMENT TERMINÉ  
MADE IN MALAYSIA / FABRIQUÉ EN MALAISIE