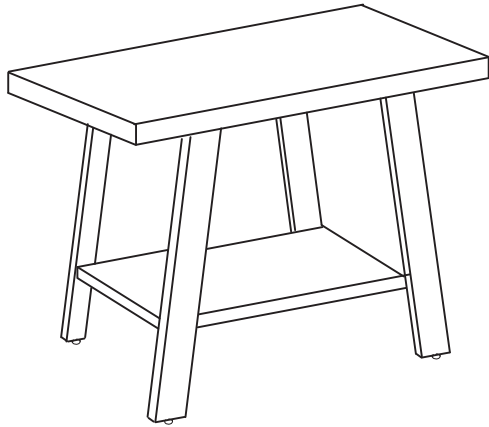




ASSEMBLY INSTRUCTION INSTRUCTION D' ASSEMBLAGE

ITEM NO: 6333-04 EDDIE END TABLE TABLE DE BOUT



Thank you for purchasing this product. Please take time to read and follow instructions below. Check that you have all parts and hardware before assembly. Parts apparently missing are often found in packing materials. If you do not have all parts listed, call us and they be sent to you immediately

Merci d'avoir acheté ce produit. Veuillez lire et suivre les instructions ci-dessous. Vérifiez avant le montage que vous avez toutes les pièces et fixations. Les pièces qui semblent manquer se trouvent souvent dans les matériaux d'emballage. Si vous n'avez pas toutes les pièces de la liste, demandez à votre détaillant et nous vous les enverrons immédiatement.



It is recommended to install protective pads under all legs and supports to avoid damage or scratches when placing furniture on a wood floor or other hard surface, and to limit indentation and prevent discoloration if placing on carpet.

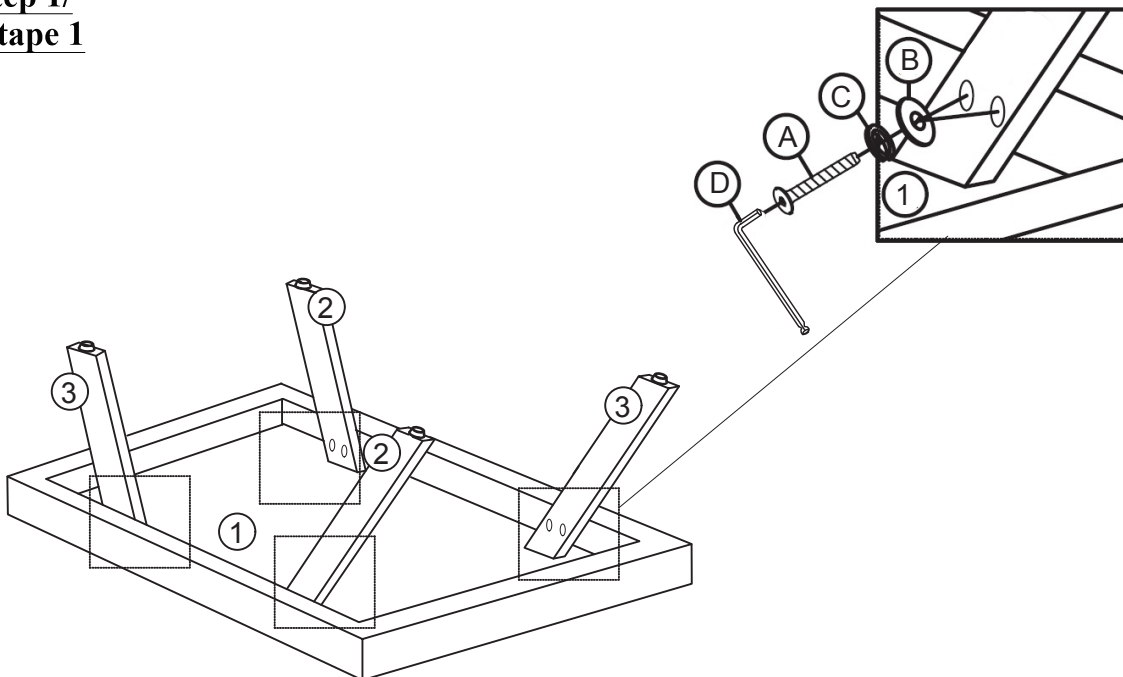


Il est recommandé de placer des coussins protecteurs sous tous les pieds et toutes les bases des meubles pour éviter d'endommager ou d'égratigner les planchers en bois ou autres surfaces dures, et pour limiter l'empreinte et empêcher la décoloration quand les meubles reposent sur la moquette.

PARTS LIST/LISTE DE PIÈCES			
NO.	SKETCH/ESQUISSE	DESCRIPTION/LA DESCRIPTION	QTY/QTÉ
1		TABLE TOP/DESSUS DE TABLE	1PC
2		LEFT LEG PANEL / PANNEAU DE JAMBE GAUCHE	2PCS
3		RIGHT LEG PANEL/ PANNEAU DE JAMBE DROITE	2PCS
4		2ND LAYER/DEUXIEME COUCHE	1PC

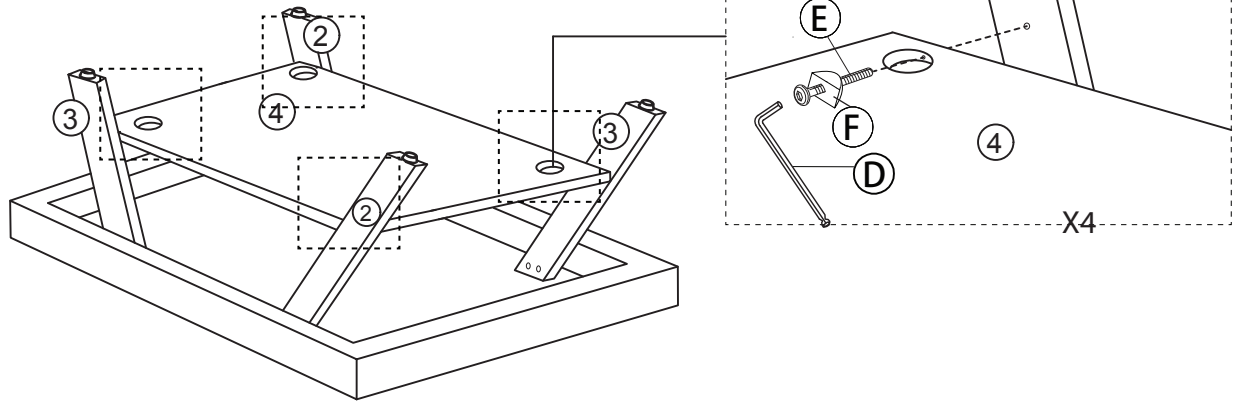
HARDWARE LIST/LISTE DE QUINCAILLERIE				
NO.	DESCRIPTION/LA DESCRIPTION	SIZE	SKETCH/ESQUISSE	QTY/QTÉ
A	JCBC / VIS JCBC	M6 X 35MM		8PCS
B	FLAT WASHER / RONDELLE FLAT	M6 X 16MM		8PCS
C	SPRING WASHER / RONDELLE ELASTIQUE	M6 X 11.5MM		8PCS
D	ALLEN KEY (LONG BOLT/ CLÉ ALLEN (BOULON LONGUE))	M4 (LONG)		1PC
E	JCBC / VIS JCBC	M6 X 45MM		4PCS
F	HALF ROUND WASHER / RONDELLE DEMI RONDE	15 X 15MM		4PCS

Step 1/ Étape 1

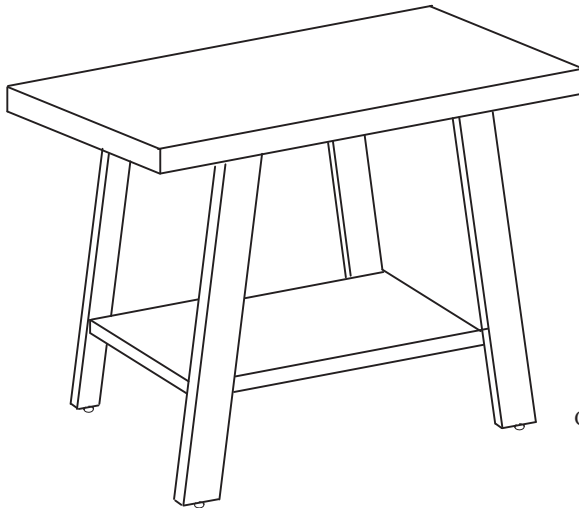


**DO NOT TIGHTEN BOLTS UNTIL COMPLETELY ASSEMBLED.
NE PAS SERRER LES BOULONS JUSQU'À CE QUE LE MONTAGE SOIT
COMPLÈTMENT TERMINÉ**
MADE IN MALAYSIA / FABRIQUÉ EN MALAISIE

**Step 2/
Étape 2**



**Step 3/
Étape 3**



COMPLETED ASSEMBLED/ASSEMBLAGE COMPLETÉ