

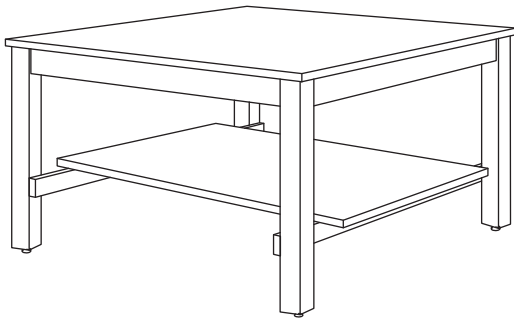


ASSEMBLY INSTRUCTION INSTRUCTION D'ASSEMBLAGE

ITEM NO: 6310-30 SONIA COFFEE TABLE TABLE À CAFÉ

Thank you for purchasing this product. Please take time to read and follow instructions below. Check that you have all parts and hardware before assembly. Parts apparently missing are often found in packing materials. If you do not have all parts listed, call us and they be sent to you immediately

Merci d'avoir acheté ce produit. Veuillez lire et suivre les instructions ci-dessous. Vérifiez avant le montage que vous avez toutes les pièces et fixations. Les pièces qui semblent manquer se trouvent souvent dans les matériaux d'emballage. Si vous n'avez pas toutes les pièces de la liste, demandez à votre détaillant et nous vous les enverrons immédiatement.



It is recommended to install protective pads under all legs and supports to avoid damage or scratches when placing furniture on a wood floor or other hard surface, and to limit indentation and prevent discoloration if placing on carpet.

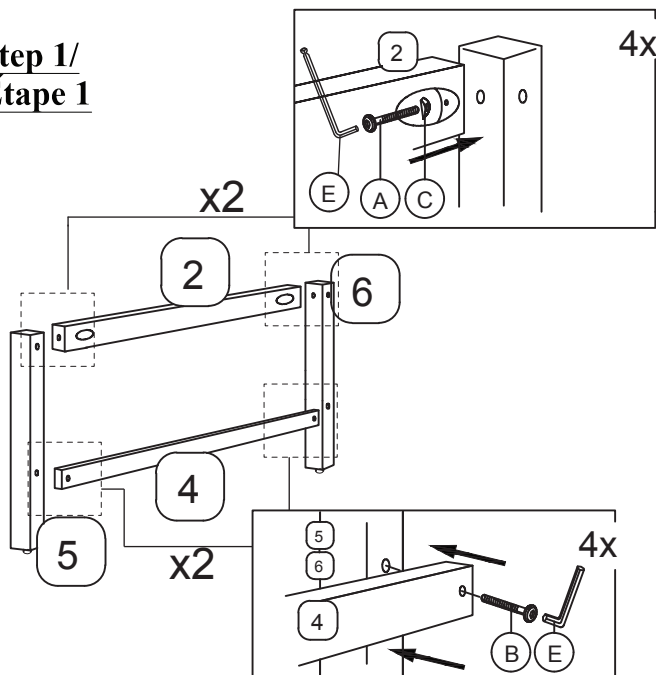


Il est recommandé de placer des coussins protecteurs sous tous les pieds et toutes les bases des meubles pour éviter d'endommager ou d'égratigner les planchers en bois ou autres surfaces dures, et pour limiter l'empreinte et empêcher la décoloration quand les meubles reposent sur la moquette.

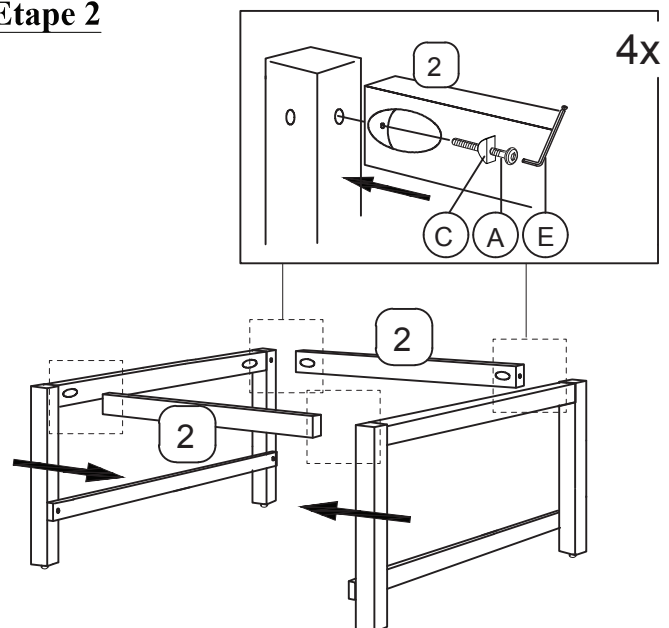
| PARTS LIST/LISTE DE PIÈCES | | | |
|----------------------------|-----------------|--|----------|
| NO. | SKETCH/ESQUISSE | DESCRIPTION/LA DESCRIPTION | Q'TY/QTÉ |
| 1 | | TABLE TOP/DESSUS DE TABLE | 1PC |
| 2 | | APRON/TABLIER | 4PCS |
| 3 | | SHELF PANEL/PANNEAU D'ÉTAGÈRE | 1PC |
| 4 | | SHELF SUPPORT RAIL/RAIL DE SUPPORT D'ÉTAGÈRE | 2PCS |
| 5 | (L) | LEFT LEG/LA JAMBE GAUCHE | 2PCS |
| 6 | (R) | RIGHT LEG/JAMBE DROITE | 2PCS |

| HARDWARE LIST/LISTE DE QUINCAILLERIE | | | | |
|--------------------------------------|---|-----------|-----------------|----------|
| NO. | DESCRIPTION/LA DESCRIPTION | SIZE | SKETCH/ESQUISSE | Q'TY/QTÉ |
| A | JCBC / VIS JCBC | M6 X 45MM | | 8PCS |
| B | JCBC / VIS JCBC | M6 X 30MM | | 4PCS |
| C | HALF ROUND WASHER / RONDELLE DEMI RONDE | 15 X 15MM | | 8PCS |
| D | PAN HEAD / TÊTE CYLINDRIQUE | M4 X 32MM | | 12PCS |
| E | ALLEN KEY (LONG BOLT) / CLÉ ALLEN (BOULON LONGUE) | M4 (LONG) | | 1PC |
| F | WOOD DOWEL / CHEVILLE EN BOIS | M8 X 30MM | | 2PCS |

Step 1/ Étape 1

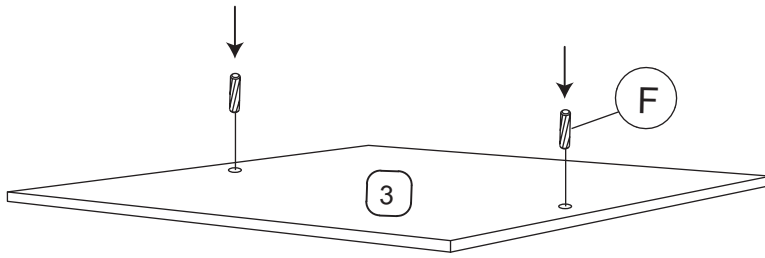


Step 2/ Étape 2

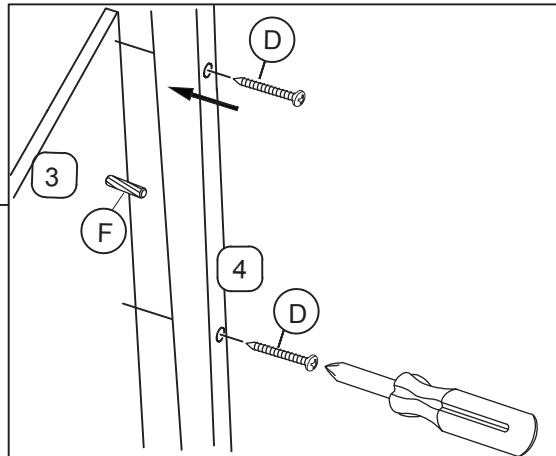
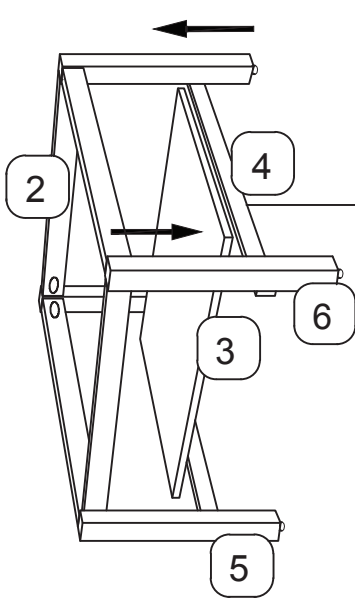


DO NOT TIGHTEN BOLTS UNTIL COMPLETELY ASSEMBLED.
NE PAS SERRER LES BOULONS JUSQU'À CE QUE LE MONTAGE SOIT
COMPLÈTMENT TERMINÉ
MADE IN MALAYSIA / FABRIQUÉ EN MALAISIE

**Step 3/
Étape 3**

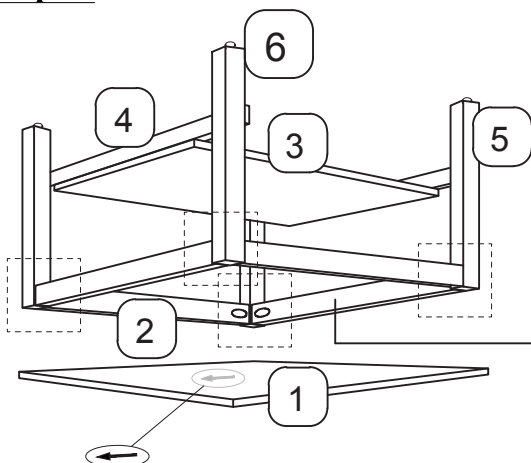


**Step 4/
Étape 4**

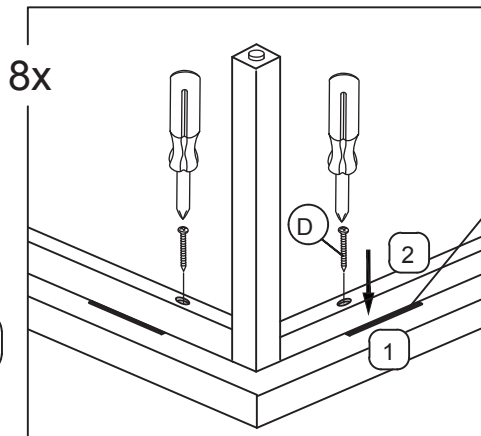


Screwdriver (Not Provided)/
Tournevis (Non Fourni)

**Step 5/
Étape 5**

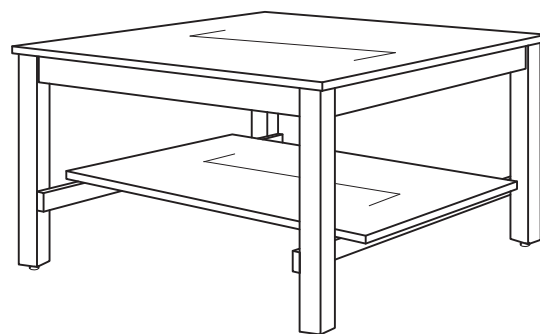


Sticker arrow is for veneer paper direction printing/
La flèche d'autocollant est pour l'impression de direction de papier de placage



Pre- Making Line/
ligne de pré-fabrication

★ Make sure the pre-marking line
is line up with apron/
Assurez-vous que la ligne de
pré-marquage est alignée avec
le tablier



COMPLETED ASSEMBLED/ASSEMBLAGE COMPLETÉ

DO NOT TIGHTEN BOLTS UNTIL COMPLETELY ASSEMBLED.
NE PAS SERRER LES BOULONS JUSQU'À CE QUE LE MONTAGE SOIT
COMPLÈTMENT TERMINÉ
MADE IN MALAYSIA / FABRIQUÉ EN MALAISIE