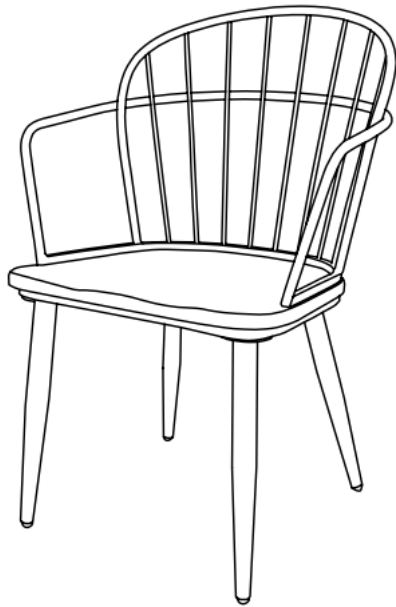




# ASSEMBLY INSTRUCTION INSTRUCTION D' ASSEMBLAGE


ITEMNO:6031S


Side chair/Chaise de salle à manger







Thank you for purchasing this product. Please take time to read and follow instructions below. Check that you have all parts and hardware before assembly. Parts apparently missing are often found in packing materials. If you do not have all parts listed, call us and they be sent to you immediately.

Merci d'avoir acheté ce produit. Veuillez lire et suivre les instructions ci-dessous. Vérifiez avant le montage que vous avez toutes les pièces et fixations. Les pièces qui semblent manquer se trouvent souvent dans les matériaux d'emballage. Si vous n'avez pas toutes les pièces de la liste, demandez à votre détaillant et nous vous les enverrons immédiatement.





 It is recommended to install protective pads under all legs and supports to avoid damage or scratches when placing furniture on a wood floor or other hard surface, and to limit indentation and prevent discoloration if placing on carpet.

 Il est recommandé de placer des coussins protecteurs sous tous les pieds et toutes les bases des meubles pour éviter d'endommager ou d'égratigner les planchers en bois ou autres surfaces dures, et pour limiter l'empreinte et empêcher la décoloration quand les meubles reposent sur la moquette.

## PARTS LIST/LISTE DE PIÈCES

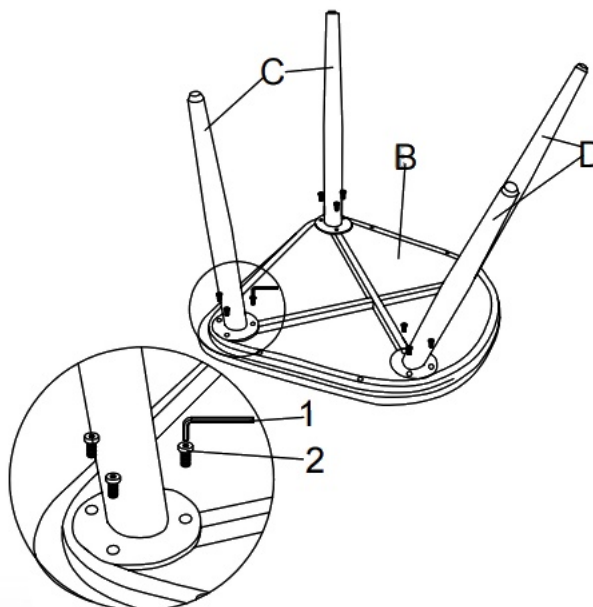
NO.	SKETCH/ ESQUISSE	DESCRIPTION/ LA DESCRIPTION	QTY/ QTE
A		chair back/ dossier de chaise	1PC
B		Seat Panel / panneau d'assise	1PC
C		Front Leg / patte avant	2PCS
D		Rear Leg / patte arrière	2PCS

## HARDWARE LIST / LISTE DE QUINCAILLERIE

NO.	DESCRIPTION LA DESCRIPTION	SIZE/ TAILLE	SKETCH/ ESQUISSE	QTY/ QTE
1	Allen key / Clé allen	4#		1PC
2	Allen Bolt / Boulon	1/4*16mm		12PCS
3	Allen Bolt / Boulon	1/4*50mm		5PCS
4	Flat Washer / Rondelle	M6		5PCS

Step 1/

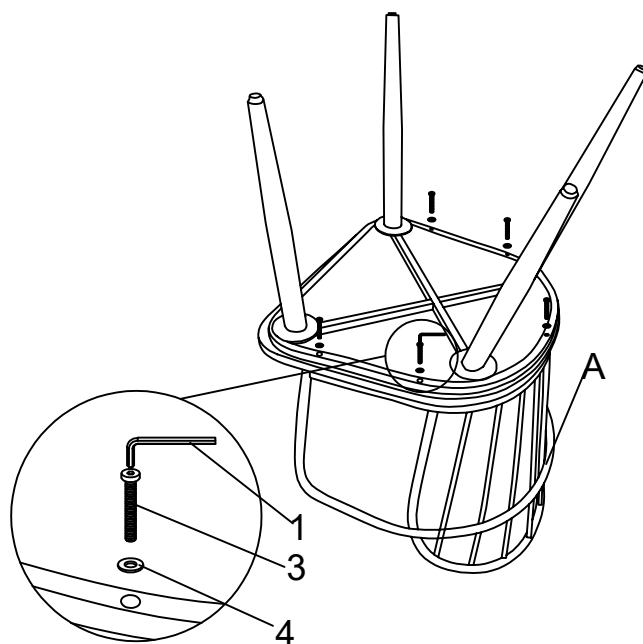
Étape 1



DO NOT TIGHTEN BOLTS UNTIL COMPLETELY ASSEMBLED.  
NE PAS SERRER LES BOULONS JUSQU'À CE QUE LE MONTAGE SOIT

## Step 2/

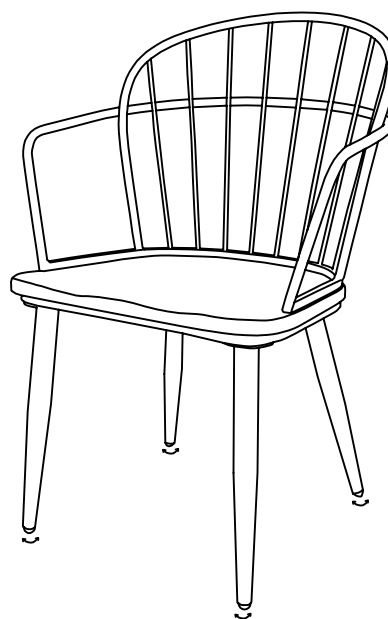
## Étape 2



COMPLÉMENT TERMINE  
HARDWARE MAY LOOSEN OVER TIME. PERIODICALLY CHECK TO  
MAKE SURE ALL CONNECTIONS ARE TIGHT.  
RE-TIGHTEN IF NECESSARY.  
MADE IN CHINA / FABRIQUÉ EN CHINE

## Step 3/

## Étape 3



Touch me for level!

ASSEMBLY COMPLETED /  
ASSEMBLAGE COMPLÉTÉ