



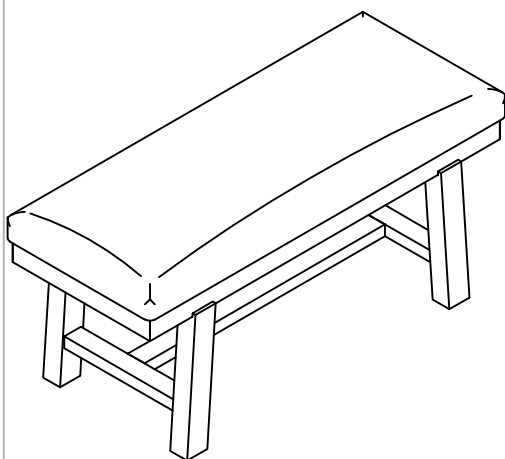
# ASSEMBLY INSTRUCTIONS

## INSTRUCTIONS D'ASSEMBLAGE

ITEM NO : 5983-13 DINING BENCH - BANC DE DINING

Thank you for purchasing this product. Please take time to read and follow the instructions below. Check that you have all parts and hardware before assembly. Parts apparently missing are often found in the packing materials. If you do not have all the parts listed, have your dealer contact us and they will be sent to you immediately.

Merci d'avoir acheté ce produit. Veuillez lire et suivre les instructions ci-dessous. Vérifiez avant le montage que vous avez toutes les pièces et fixations. Les pièces qui semblent manquer se trouvent souvent dans les matériaux d'emballage. Si vous n'avez pas toutes les pièces de la liste, demandez à votre détaillant et nous vous les enverrons immédiatement.



▲ It is recommended to install protective pads under all legs and supports to avoid damage or scratches when placing furniture on a wood floor or other hard surface, and to limit indentation and prevent discoloration if placing on carpet.

▲ Il est recommandé placer des coussins protecteurs sous tous les pieds et toutes les bases des pour éviter d'endommager ou d'égratigner les planchers en bois ou autres surfaces dures, et pour limiter l'empreinte et empêcher la décoloration quand les meubles reposent sur la moquette.

▲ Hardware may loosen over time. Periodically check to make sure all connections are tight. Re-tighten if necessary.

▲ Le matériel peut se desserrer au fil du temps. Vérifiez périodiquement que toutes les connexions sont serrées. Serrer à nouveau si nécessaire

### 5983-13 PARTS LIST / 5983-13 LISTE DE PIÈCES

No / n°	Sketch / Esquisser	Description	Quantity / Quantité
A		Seat Frame With Cushion / Cadre de siège avec coussin	1PC
B		Leg Frame / Cadre de jambe	2PCS
C		Stretcher / Brancard	1PC

### HARDWARE LIST / LISTE DE MATÉRIEL

No / n°	Description	Size / Dimension	Sketch / Esquisser	Quantity / Quantité
1	Bolt / Boulon	5/16" - 18 x 1-5/8"		8PCS
2	Hanger Bolt / Boulon De Suspension	5/16" - 18 x 3-1/4"		2PCS
3	Haft Ronnd Washer / Rondelle demi-ronde	5/16" x 1-1/8" x 1/2"		2PCS
4	Hex nut / Écrou hexagonal	5/16" x 1/2"		2PCS
5	Spring Washer / Rondelle élastique	5/16" x 9/32" x 1/2" x 1/16"		10PCS
6	Flat Washer / Rondelle Plate	5/16" x 9/32" x 3/4" x 5/64"		8PCS
7	Wrench / Clé	1/2"		1PC
8	Allen Key / Cle Allen M4	5/32" x 2-1/4"		1PC

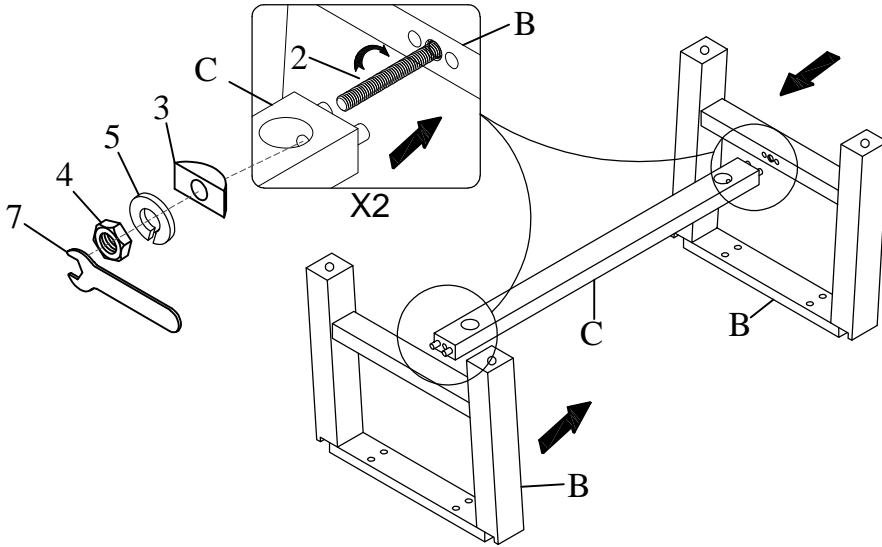
\*\* ABOVE HARDWARE ARE PACKED IN 5983-13

\*\* LE MATÉRIEL CI-DESSUS EST EMBALLÉ DANS LE 5983-13

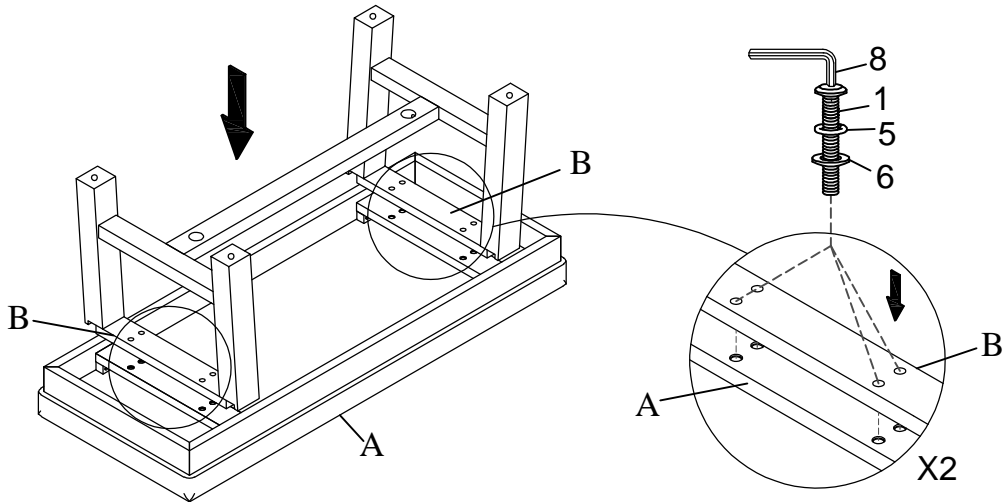


ASSEMBLY INSTRUCTIONS  
INSTRUCTIONS D'ASSEMBLAGE  
ITEM NO : 5983-13 DINING BENCH - BANC DE DINING

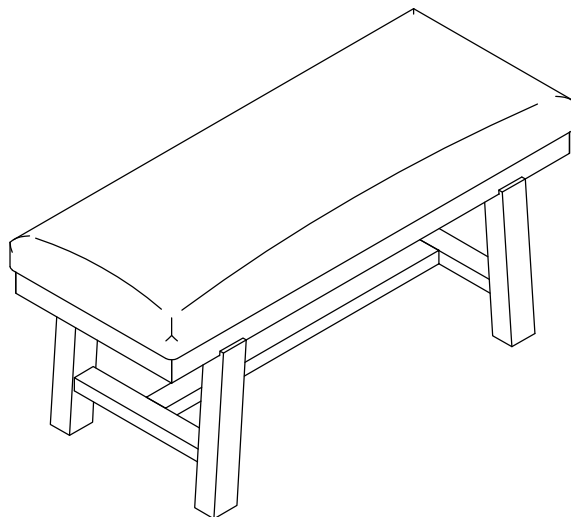
STEP 1 / ÉTAPE 1



STEP 2 / ÉTAPE 2



ASSEMBLY COMPLETED  
ASSEMBLAGE COMPLÉTÉ



DO NOT TIGHTEN SCREWS AND BOLTS UNTIL COMPLETELY ASSEMBLED.  
NE SERREZ PAS LES VIS ET LES BOULONS AVANT QU'ILS SOIENT COMPLÈTEMENT ASSEMBLÉS.