

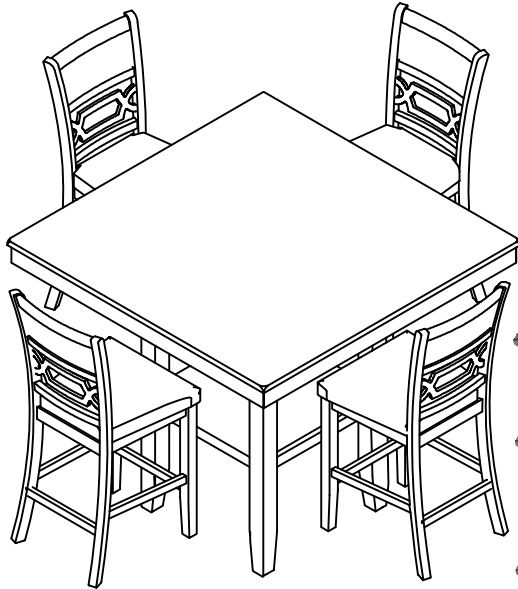


# ASSEMBLY INSTRUCTION INSTRUCTION D' ASSEMBLAGE

ITEM NO: 5955-36  
5 PCS PACK COUNTER HEIGHT SET - TABLE  
ENSEMBLE DE HAUTEUR DE COMPTOIR MCX - TABLE

Thank you for purchasing this product. Please take time to read and follow instructions below. Check that you have all parts and hardware before assembly. Parts apparently missing are often found in packing materials. If you do not have all parts listed, have your dealer contact us and they will be sent to you immediately.

Merci d'avoir acheté ce produit. Veuillez lire et suivre les instructions ci-dessous. Vérifiez avant le montage que vous avez toutes les pièces et fixation. Les pièces qui semblent manquer se trouvent souvent dans les matériaux d'emballage. Si vous n'avez pas toutes les pièces de la liste, appelez-nous et nous vous les enverrons immédiatement.



**!** It is recommended to install protective pads under all legs and supports to avoid damage or scratches when placing furniture on a wood floor or other hard surface, and to limit indentation and prevent discoloration if placing on carpet.

**!** Il est recommandé de placer des coussins protecteurs sous tous les pieds et toutes les bases des meubles pour éviter d'endommager ou d'égratigner les planchers en bois ou autres surfaces dures, et pour limiter l'empreinte et empêcher la décoloration quand les meubles reposent sur la moquette.

**!** Hardware may loosen over time. Periodically check to make sure all connections are tight. Re-tighten if necessary.

**!** Le matériel peut se desserrer au fil du temps. Vérifiez périodiquement que toutes les connexions sont serrées. Serrer à nouveau si nécessaire.

## PARTS LIST/LISTE DE PIÈCES

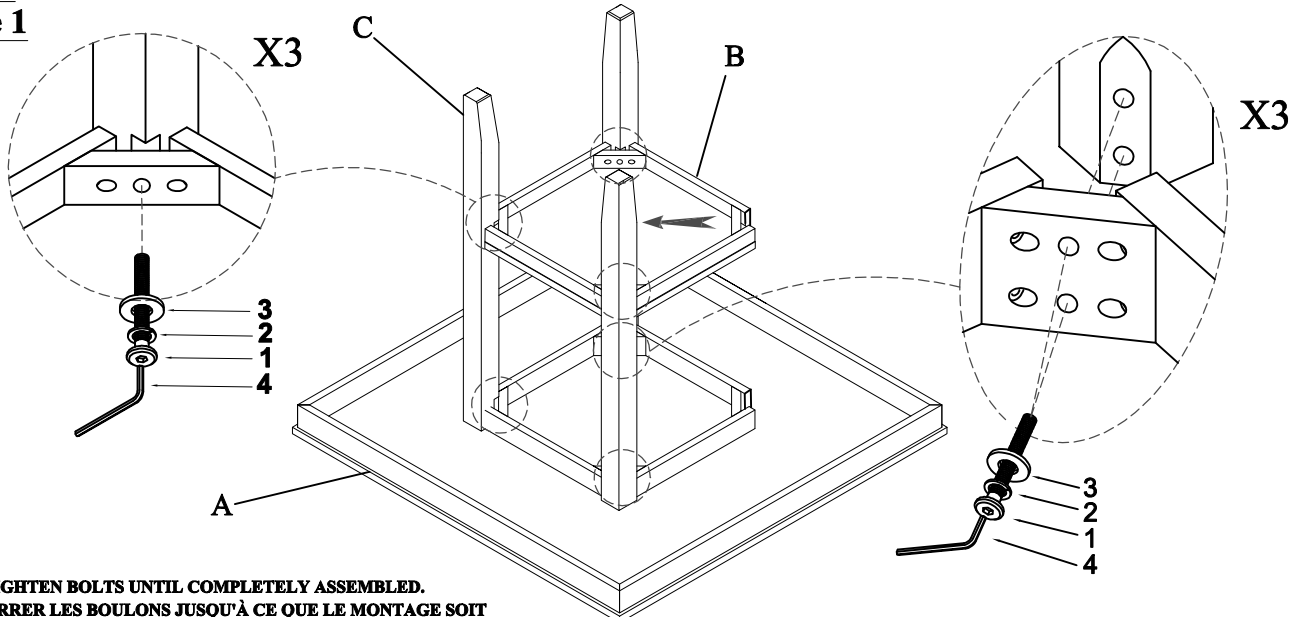
NO.	SKETCH/ ESQUISSE	DESCRIPTION/ LA DESCRIPTION	Q'TY/ Q'TÉ
A		TABLE TOP / DESSUS DE TABLE	1 PC
B		SHELF FRAME / CADRE INFÉRIEUR	1 PC
C		LEG / PIED	4 PCS

## HARDWARE LIST/LISTE DE QUINCAILLERIE

NO.	DESCRIPTION / LA DESCRIPTION	SIZE / TAILLE	SKETCH / ESQUISSE	Q'TY/ Q'TÉ
1	BOLT / BOULON	Ø5/16" x 2-3/8"		12 PCS
2	LOCK WASHER / RONDELLE D'ARRÊT	Ø5/16" x 1/2"		12 PCS
3	FLAT WASHER / RONDELLE PLATE	Ø5/16" x 3/4"		12 PCS
4	ALLEN KEY / CLÈ ALLEN	1/6" x 2-1/4"		1 PC

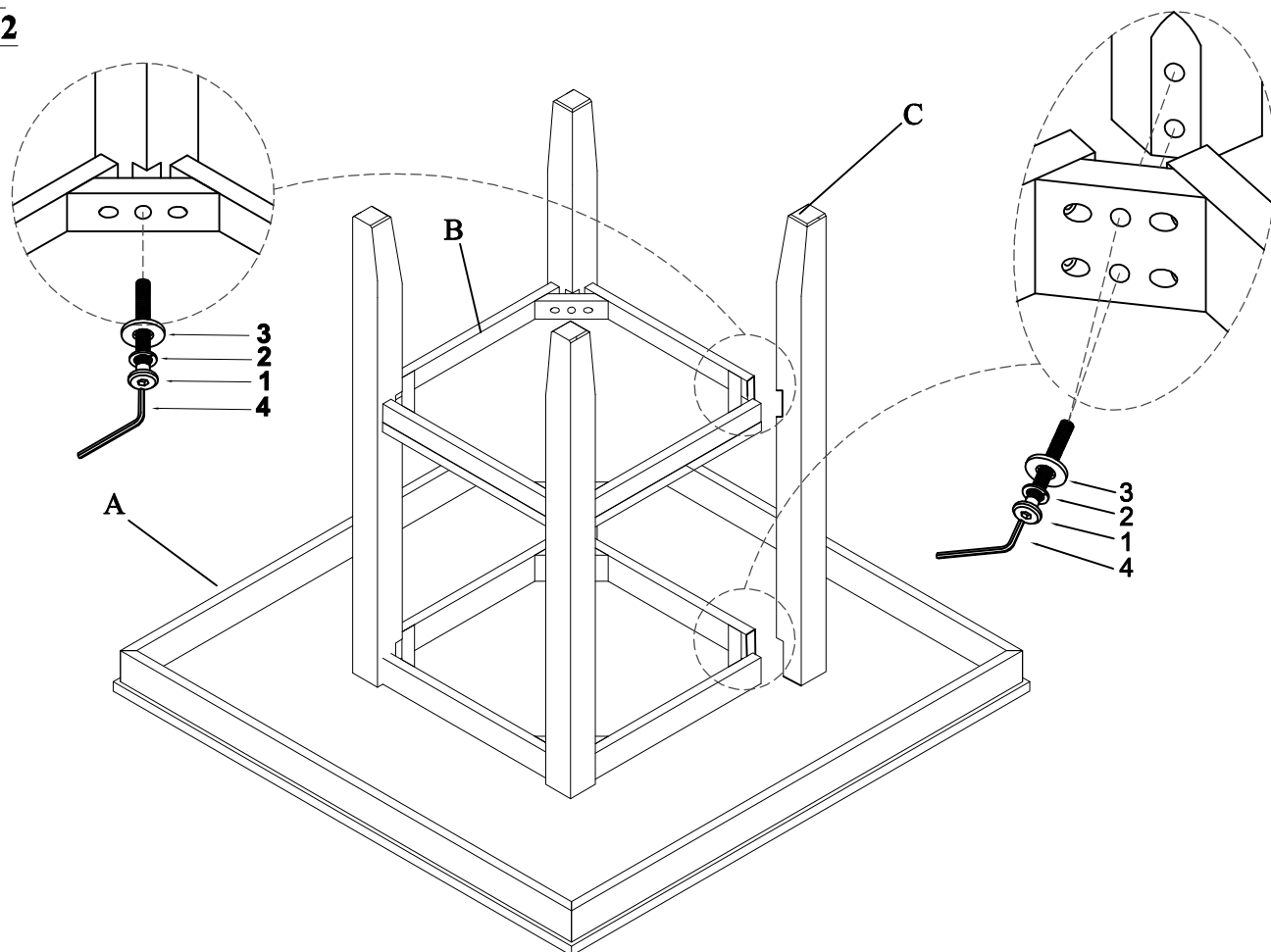
### Step 1/ Étape 1

\*\*ABOVE HARDWARE ARE PACKED IN 5955-36 FOR ASSEMBLY.  
LE MATÉRIEL CI-DESSUS EST EMBALLÉ DANS 5955-36 POUR L'ASSEMBLAGE

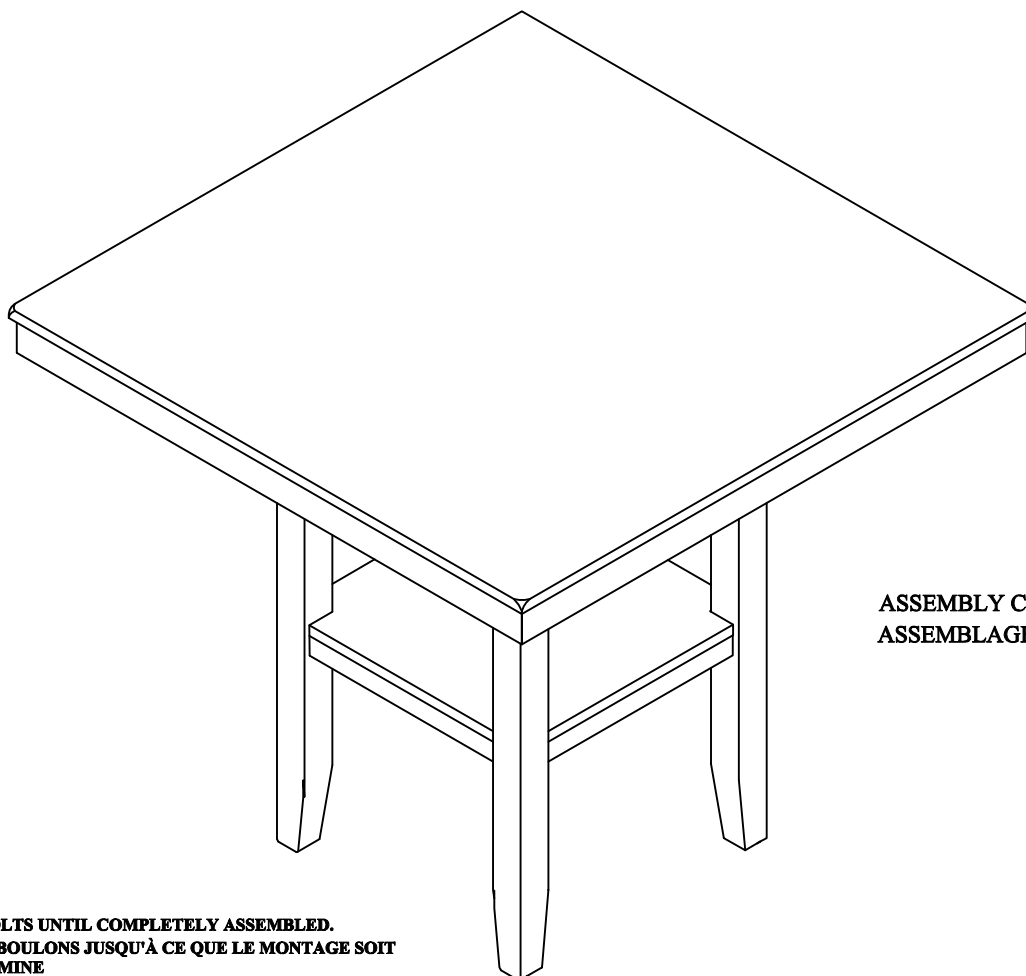


DO NOT TIGHTEN BOLTS UNTIL COMPLETELY ASSEMBLED.  
NE PAS SERRER LES BOULONS JUSQU'À CE QUE LE MONTAGE SOIT  
COMPLÈTMENT TERMINÉ  
MADE IN VIETNAM / FABRIQUÉ AU VIETNAM

**Step 2/  
Étape 2**



**Step 3/  
Étape 3**



**ASSEMBLY COMPLETED /  
ASSEMBLAGE COMPLÉTÉ**

**DO NOT TIGHTEN BOLTS UNTIL COMPLETELY ASSEMBLED.  
NE PAS SERRER LES BOULONS JUSQU'À CE QUE LE MONTAGE SOIT  
COMPLÈTMENT TERMINÉ  
MADE IN VIETNAM / FABRIQUÉ AU VIETNAM**

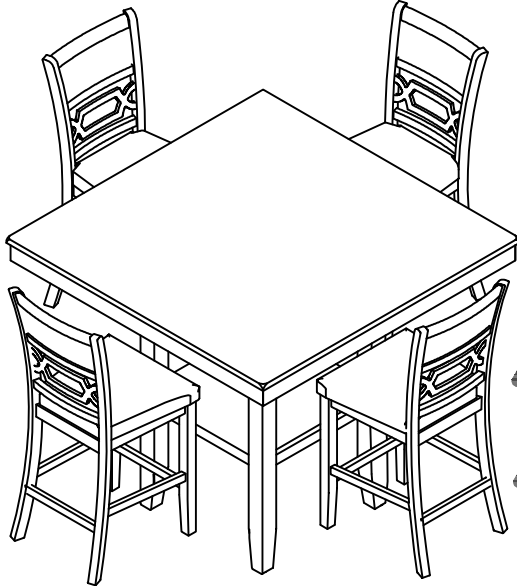


# ASSEMBLY INSTRUCTION INSTRUCTION D' ASSEMBLAGE

ITEM NO: 5955-36


5 PCS PACK COUNTER HEIGHT SET - CHAIR


ENSEMBLE DE HAUTEUR DE COMPTOIR MCX - CHAISE





Thank you for purchasing this product. Please take time to read and follow instructions below. Check that you have all parts and hardware before assembly. Parts apparently missing are often found in packing materials. If you do not have all parts listed, have your dealer contact us and they will be sent to you immediately.

Merci d'avoir acheté ce produit. Veuillez lire et suivre les instructions ci-dessous. Vérifiez avant le montage que vous avez toutes les pièces et fixation. Les pièces qui semblent manquer se trouvent souvent dans les matériaux d'emballage. Si vous n'avez pas toutes les pièces de la liste, appelez-nous et nous vous les enverrons immédiatement.


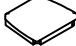





 It is recommended to install protective pads under all legs and supports to avoid damage or scratches when placing furniture on a wood floor or other hard surface, and to limit indentation and prevent discoloration if placing on carpet.

 Il est recommandé de placer des coussins protecteurs sous tous les pieds et toutes les bases des meubles pour éviter d'endommager ou d'égratigner les planchers en bois ou autres surfaces dures, et pour limiter l'empreinte et empêcher la décoloration quand les meubles reposent sur la moquette.






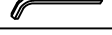
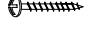
 Hardware may loosen over time. Periodically check to make sure all connections are tight. Re-tighten if necessary.

 Le matériel peut se desserrer au fil du temps. Vérifiez périodiquement que toutes les connexions sont serrées. Serrer à nouveau si nécessaire.

## PARTS LIST/LISTE DE PIÈCES


NO.	SKETCH/ ESQUISSE	DESCRIPTION/ LA DESCRIPTION	QTY/ Q'TÉ
A		CHAIR BACK / DOSSIER DE CHAISE	1 PC
B		CUSHION SEAT / SIÈGE EN BOIS	1 PC
C		LEFT LEG/ PIED GAUCHE	1 PC
D		RIGHT LEG / PIED DROIT	1 PC
E		LEFT SIDE STRETCHER / BRANCARD GAUCHE	1 PC
F		RIGHT STRETCHER / BRANCARD DROITE	1 PC
G		FRONT STRETCHER / AVANT BRANCARD	1 PC

## HARDWARE LIST/LISTE DE QUINCAILLERIE

NO.	DESCRIPTION / LA DESCRIPTION	SIZE / TAILLE	SKETCH / ESQUISSE	Q'TY/ Q'TÉ
1	BOLT / BOULON	Ø1/4" x 1-1/2 "		2 PCS
2	BOLT / BOULON	Ø1/4" x 2-3/8 "		4 PCS
3	BOLT / BOULON	Ø1/4" x 3 "		4 PCS
4	LOCK WASHER / RONDELLE D'ARRÊT	Ø1/4" x 1/2"		10 PCS
5	FLAT WASHER / RONDELLE PLATE	Ø1/4" x 3/4"		10 PCS
6	ALLEN KEY / CLÈ ALLEN	1/6" x 2-1/4"		1 PC
7	WOOD SCREW/ VIS À BOIS	#4x1-3/4"		6 PCS

\*\*ABOVE HARDWARE ARE PACKED IN 5955-36 FOR ASSEMBLY.

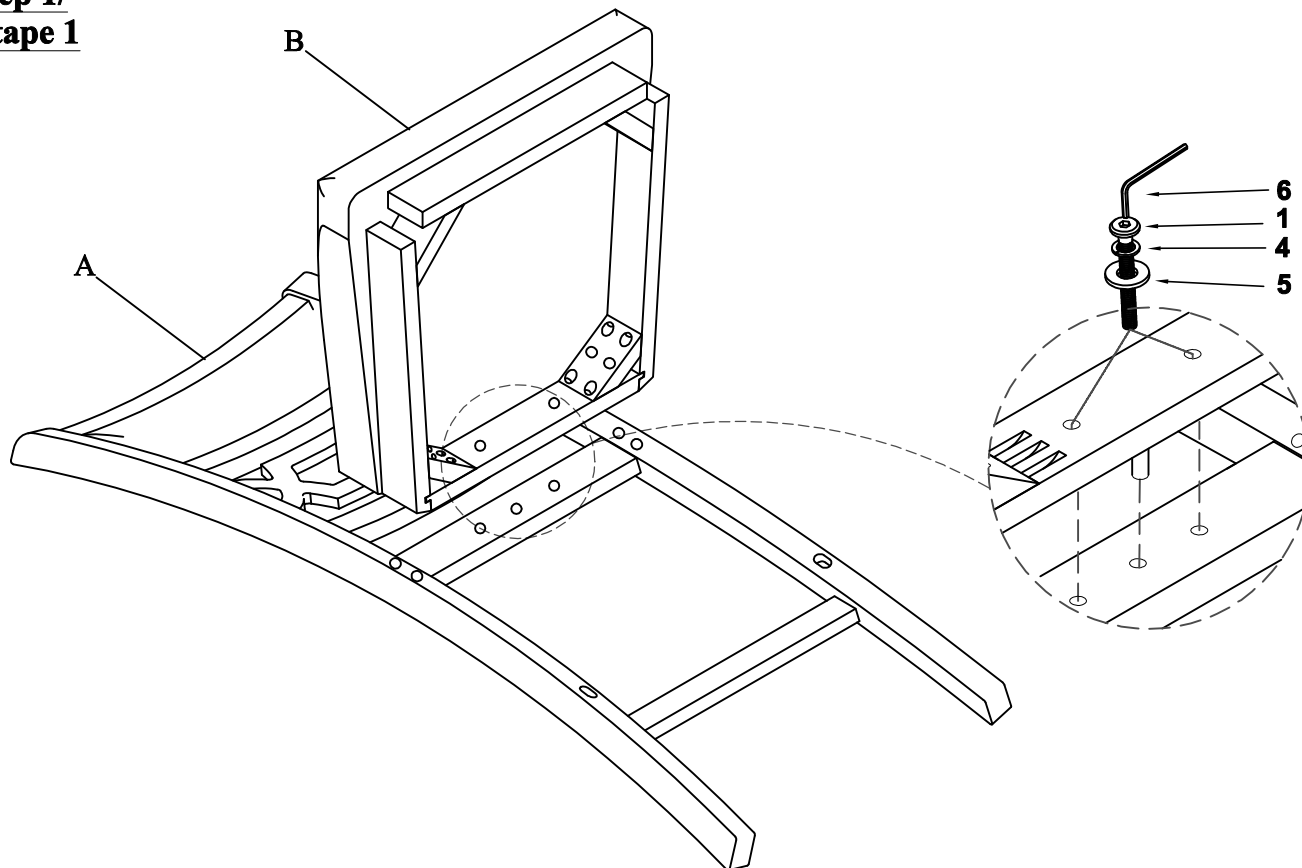
LE MATÉRIEL CI-DESSUS EST EMBALLÉ DANS 5955-36 POUR L'ASSEMBLAGE

\*\*SCREW DRIVER (NOT PROVIDED) / TOURNEVIS (NON FOURNI) 

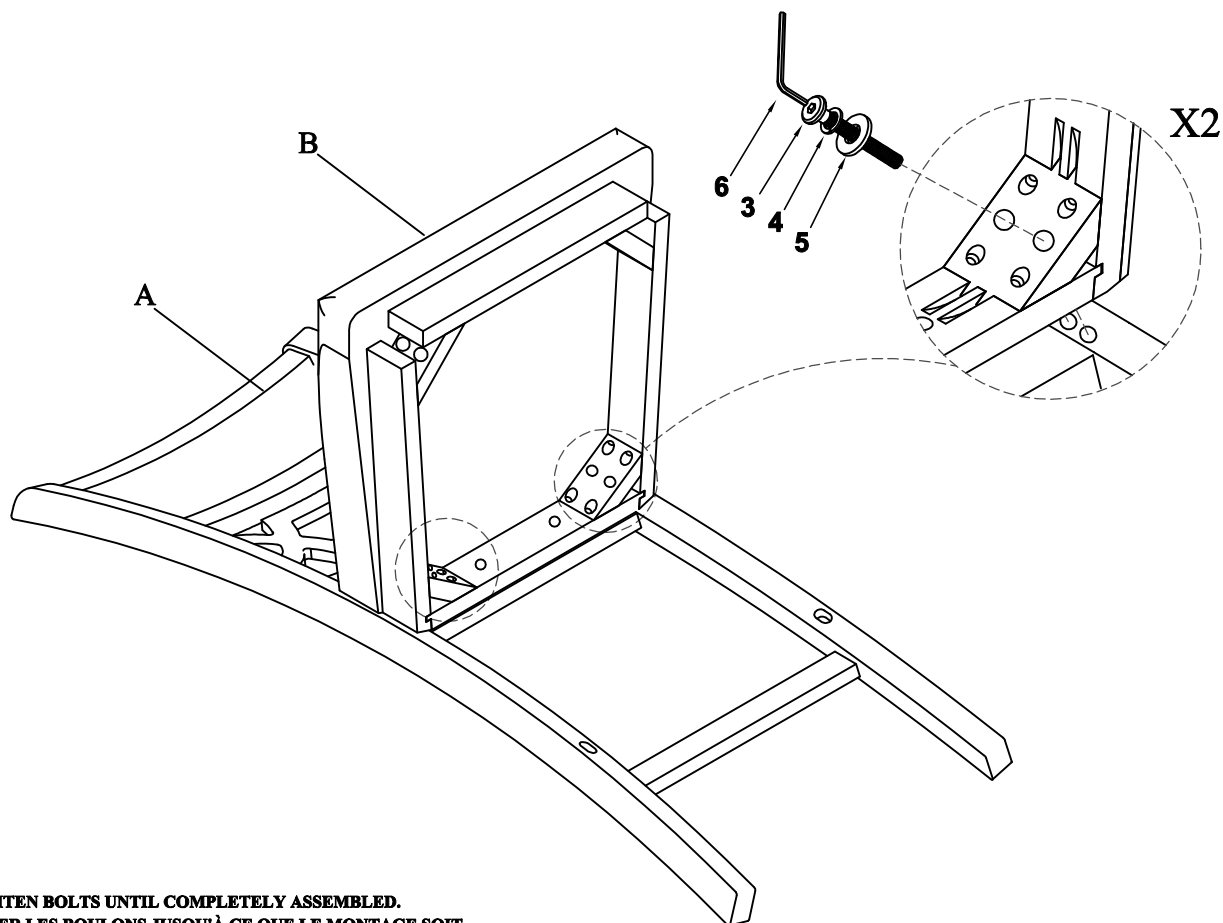
DO NOT TIGHTEN BOLTS UNTIL COMPLETELY ASSEMBLED.  
NE PAS SERRER LES BOULONS JUSQU'À CE QUE LE MONTAGE SOIT  
COMPLÈTMENT TERMINÉ

MADE IN VIETNAM / FABRIQUÉ AU VIETNAM

**Step 1/  
Étape 1**

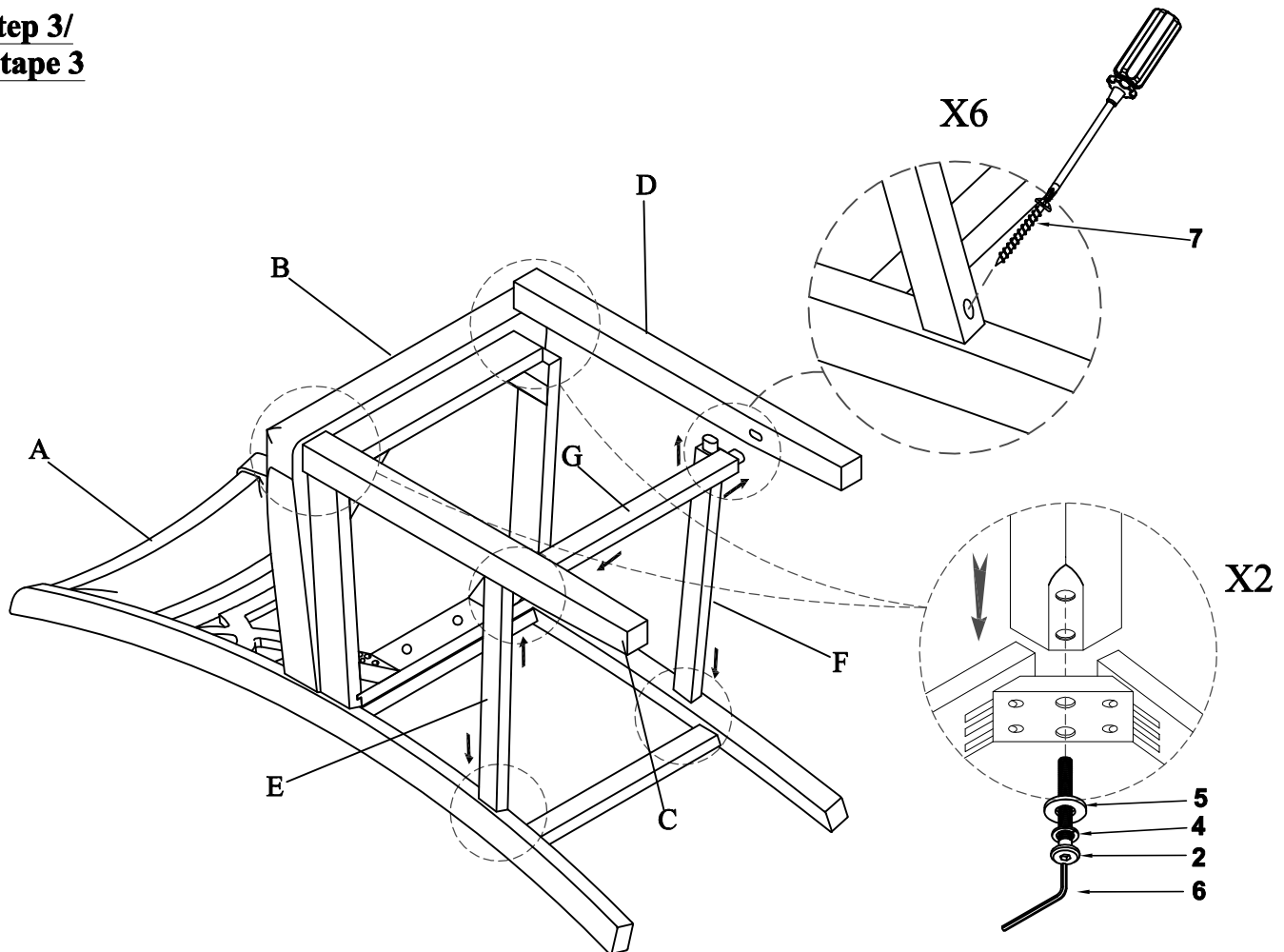


**Step 2/  
Étape 2**

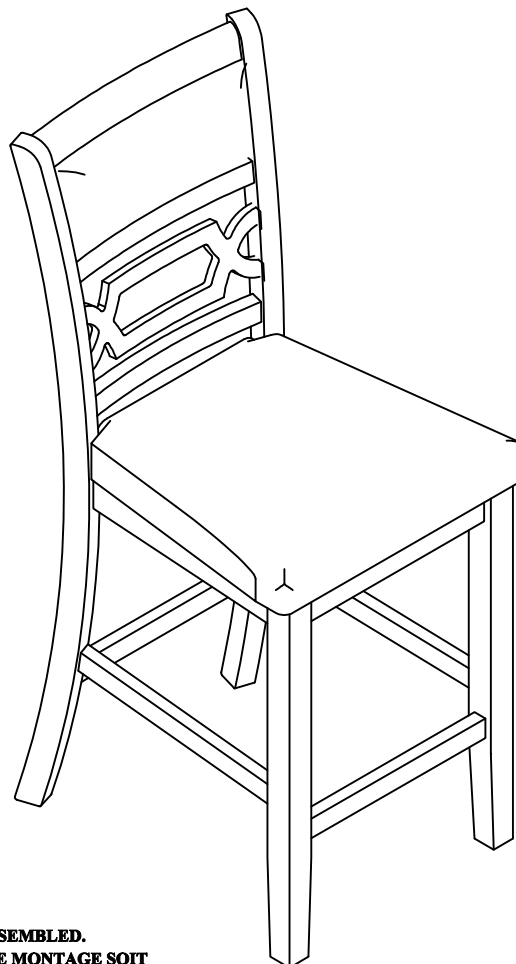


**DO NOT TIGHTEN BOLTS UNTIL COMPLETELY ASSEMBLED.  
NE PAS SERRER LES BOULONS JUSQU'À CE QUE LE MONTAGE SOIT  
COMPLÈTMENT TERMINÉ  
MADE IN VIETNAM / FABRIQUÉ AU VIETNAM**

**Step 3/  
Étape 3**



**Step 4/  
Étape 4**



**ASSEMBLY COMPLETED /  
ASSEMBLAGE COMPLÉTÉ**

**DO NOT TIGHTEN BOLTS UNTIL COMPLETELY ASSEMBLED.  
NE PAS SERRER LES BOULONS JUSQU'À CE QUE LE MONTAGE SOIT  
COMPLÈTMENT TERMINÉ  
MADE IN VIETNAM / FABRIQUÉ AU VIETNAM**