

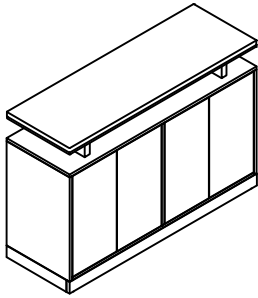


# ASSEMBLY INSTRUCTIONS / INSTRUCTION D'ASSEMBLAGE

ITEM NO: 5933-40 Server / Desserte

Thank you for purchasing this product. Please take time to read and follow instructions below. Check that you have all parts and hardware before assembly. Parts apparently missing are often found in packing materials. If you do not have all parts listed, have your dealer contact us and they will be sent to you immediately.

Merci d'avoir acheté ce produit. Veuillez lire et suivre les instructions ci-dessous. Vérifiez avant le montage que vous avez toutes les pièces et fixations. Les pièces qui semblent manquer se trouvent souvent dans les matériaux d'emballage. Si vous n'avez pas toutes les pièces de la liste, demandez à votre détaillant et nous les enverrons immédiatement.

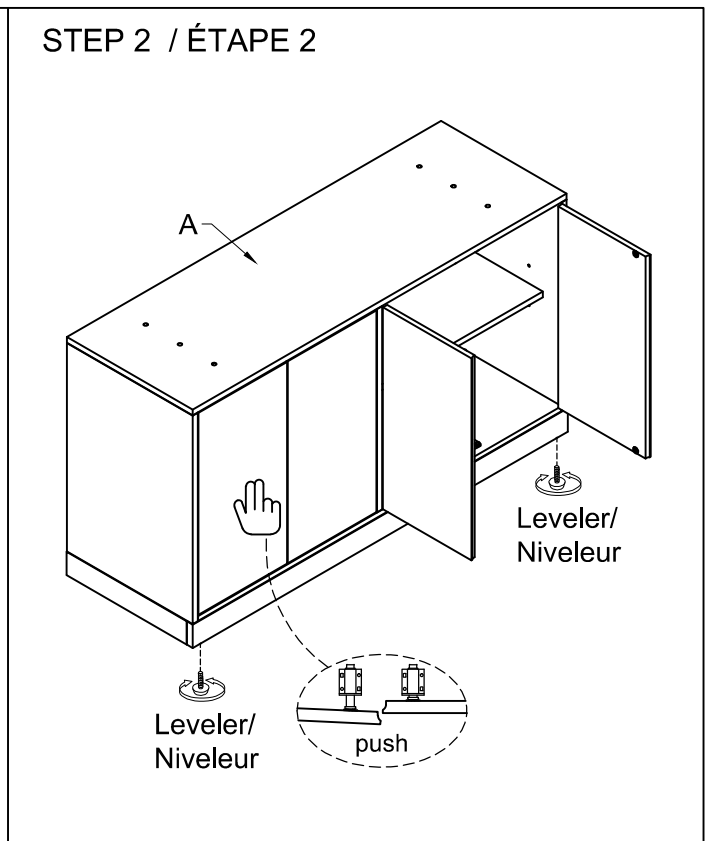
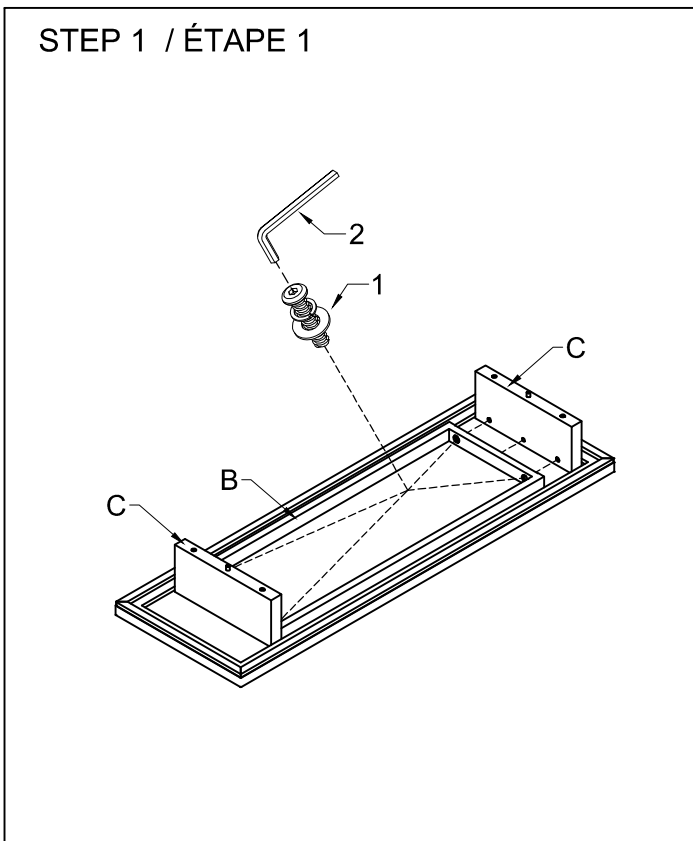


- It is recommended to install protective pads under all legs and supports to avoid damage or scratches when placing furniture on a wood floor or other hard surface, and to limit indentation and prevent discoloration if placing on carpet.
- Il est recommandé de placer des coussins protecteurs sous tous les pieds et toutes les bases des meubles pour éviter d'endommager ou d'égratigner les planchers en bois ou autres surfaces dures, et pour limiter l'empreinte et empêcher la décoloration quand les meubles reposent sur la moquette.
- Hardware may loosen over time. Periodically check to make sure all connections are tight. Re-tighten if necessary.
- Le matériel peut se desserrer au fil du temps. Vérifiez périodiquement que toutes les connexions sont serrées. Serrer à nouveau si nécessaire.

PART LISTS / LISTE DE PIÈCES			
NO.	SKETCH	DESCRIPTION	Q'TY
A		Server / Desserte	1pc
B		Server Top / Dessus de Desserte	1pc
C		Side Support Bar / Barre de Support Latéral	2pcs

HARDWARE LISTS / LISTE DE QUINCAILLERIE				
NO.	SKETCH	DESCRIPTION	SIZE	Q'TY
1		Bolt / Boulon	5/16"-18 x 1-1/2"	8sets
		Lock Washer/Rondelle d'arrêt	5/16" x 1/2"	
		Flat Washer / Rondelle Plate	5/16" x 3/4"	
2		Allen Key / Clé Allen	5/32"	1pc
3		Tipping restraint / Anti basculement		1set

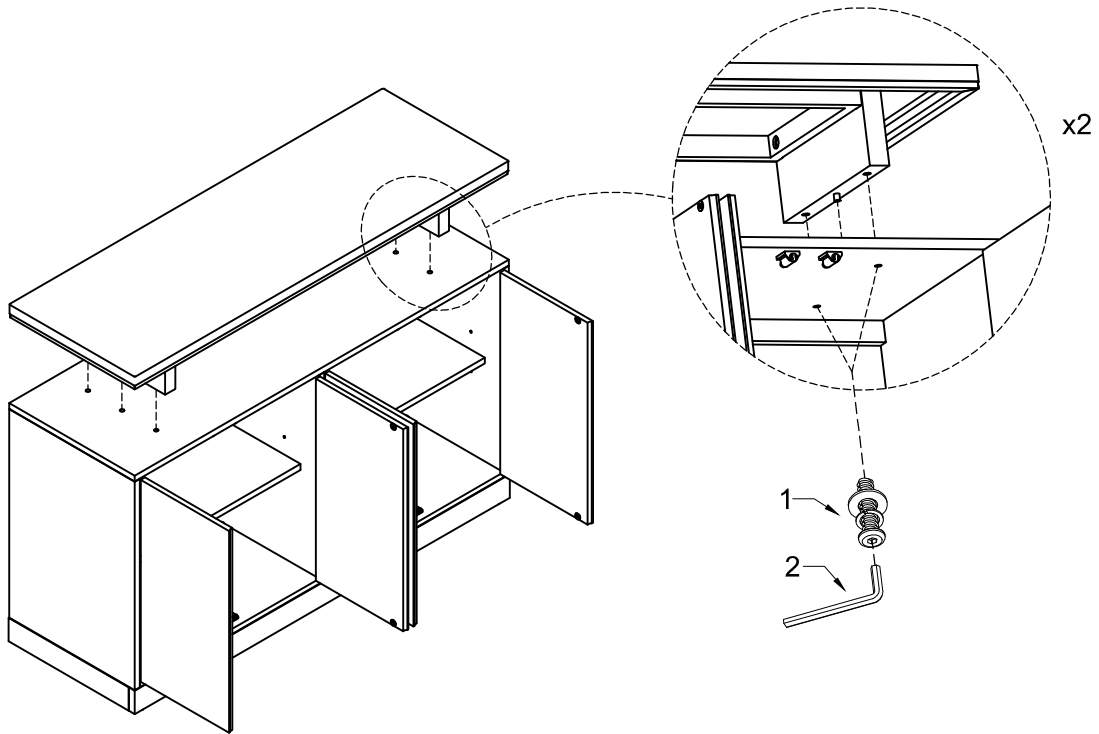
\* Above hardware are packed in #5933-40 for assembly. /  
Le quincaillerie est dans #5933-40 pour l'assemblage.



DO NOT TIGHTEN BOLTS UNTIL COMPLETELY ASSEMBLED.

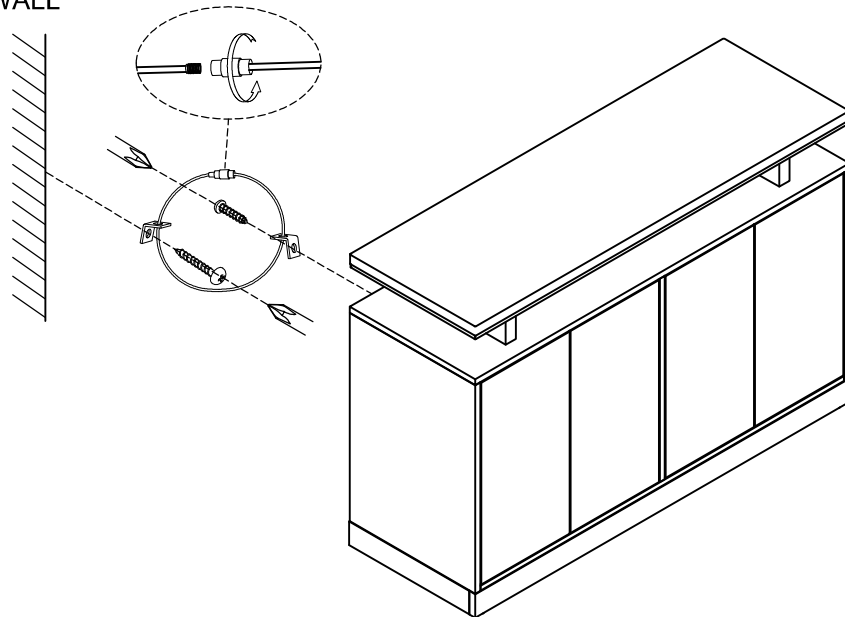
NE PAS SERRER LES BOULONS JUSQU'À CE QUE LE MONTAGE SOIT COMPLÈTMENT TERMINÉ.

STEP 3 / ÉTAPE 3



STEP 4 / ÉTAPE 4

WALL



COMPLETED /  
COMPLÉTÉ

**▲ NOTE/REMARQUE**  
 Anti tipping hardware kit comes with this product. Please refer to the installation instruction in the hardware pack .  
 Une trousse anti-basculement est fourni avec ce produit. Veuillez vous référer aux instructions d'installation dans inclu dans la trousse de quincaillerie

- Anti-tipping hardware pack is located on the back panel
- Une trousse anti-basculement est situé sur le panneau arrière

DO NOT TIGHTEN BOLTS UNTIL COMPLETELY ASSEMBLED.

NE PAS SERRER LES BOULONS JUSQU'À CE QUE LE MONTAGE SOIT COMPLÈTMENT TERMINÉ.