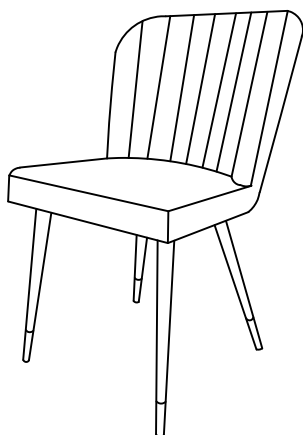




# ASSEMBLY INSTRUCTION INSTRUCTION D' ASSEMBLAGE

ITEM NO: 5921S  
SIDE CHAIR



Thank you for purchasing this product. Please take time to read and follow instructions below. Check that you have all parts and hardware before assembly. Parts apparently missing are often found in packing materials. If you do not have all parts listed, call us and they be sent to you immediately

Merci d'avoir acheté ce produit. Veuillez lire et suivre les instructions ci-dessous. Vérifiez avant le montage que vous avez toutes les pièces et fixations. Les pièces qui semblent manquer se trouvent souvent dans les matériaux d'emballage. Si vous n'avez pas toutes les pièces de la liste, demandez à votre détaillant et nous vous les enverrons immédiatement.



It is recommended to install protective pads under all legs and supports to avoid damage or scratches when placing furniture on a wood floor or other hard surface, and to limit indentation and prevent discoloration if placing on carpet.



Il est recommandé de placer des coussins protecteurs sous tous les pieds et toutes les bases des meubles pour éviter d'endommager ou d'égratigner les planchers en bois ou autres surfaces dures, et pour limiter l'empreinte et empêcher la décoloration quand les meubles reposent sur la moquette.

## PARTS LIST / LISTE DE PIÈCES

NO.	SKETCH/ ESQUISSE	DESCRIPTION/ LA DESCRIPTION	Q'TY/ Q'TÉ
A		CONNECTOR / CONNECTEUR	1PC
B		LEG (Lower) / PIED(inférieure)	1PC
C		LEG (Upper) / PIED( supérieure)	1PC
D		Seat / Siège	1PC

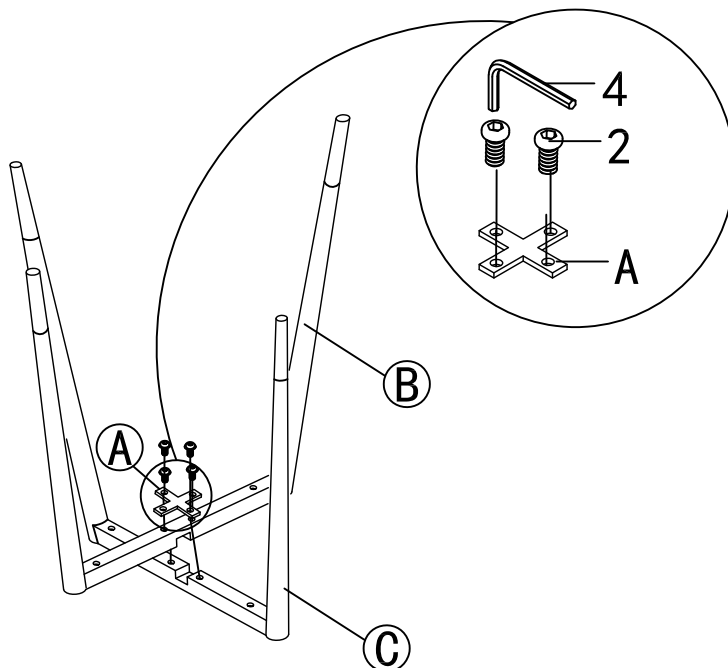
## HARDWARE LIST / LISTE DE QUINCAILLERIE

NO.	DESCRIPTION/ LA DESCRIPTION	SIZE/ TAILLE	SKETCH/ ESQUISSE	Q'TY/ Q'TÉ
1	BOLT / BOULON	M6x40mm		4PCS
2	BOLT / BOULON	M6x13mm		4PCS
3	FLAT WASHER / RONDELLE PLATE	Ø6xØ16mm		4PCS
4	ALLEN KEY / CLÉ ALLEN	4mm		1PC

\*\* ABOVE HARDWARE ARE PACKED IN #5921S FOR ASSEMBLY.  
LE MATERIEL CI-DESSUS EST EMBALLE DANS #5921S POUR L'ASSEMBLAGE

### Step 1/

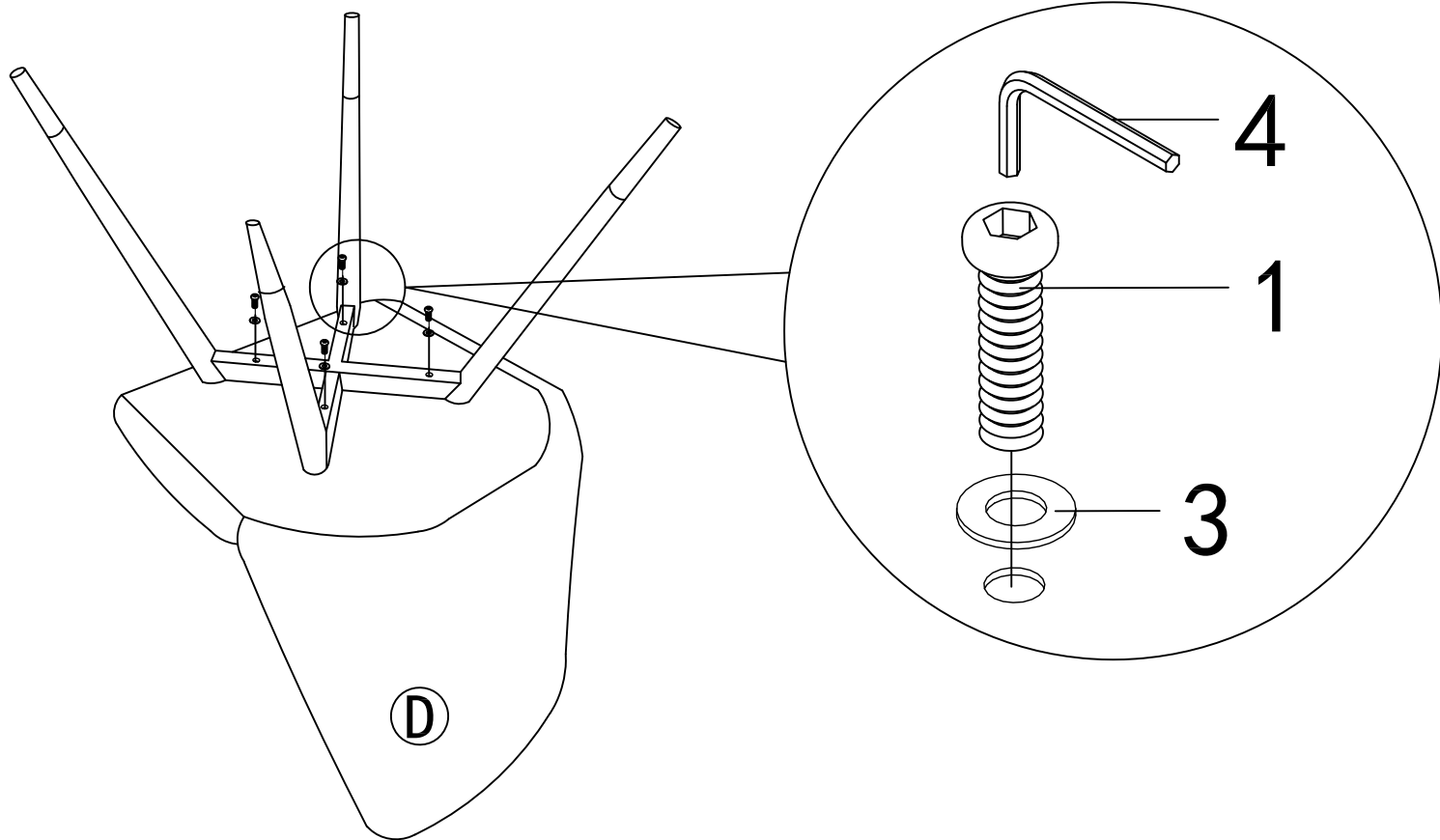
### Étape 1



DO NOT TIGHTEN BOLTS UNTIL COMPLETELY ASSEMBLED.  
NE PAS SERRER LES BOULONS JUSQU'À CE QUE LE MONTAGE SOIT  
COMPLÈTMENT TERMINÉ  
HARDWARE MAY LOOSEN OVER TIME. PERIODICALLY CHECK TO  
MAKE SURE ALL CONNECTIONS ARE TIGHT.  
RE-TIGHTEN IF NECESSARY.  
MADE IN CHINA / FABRIQUÉ EN CHINE

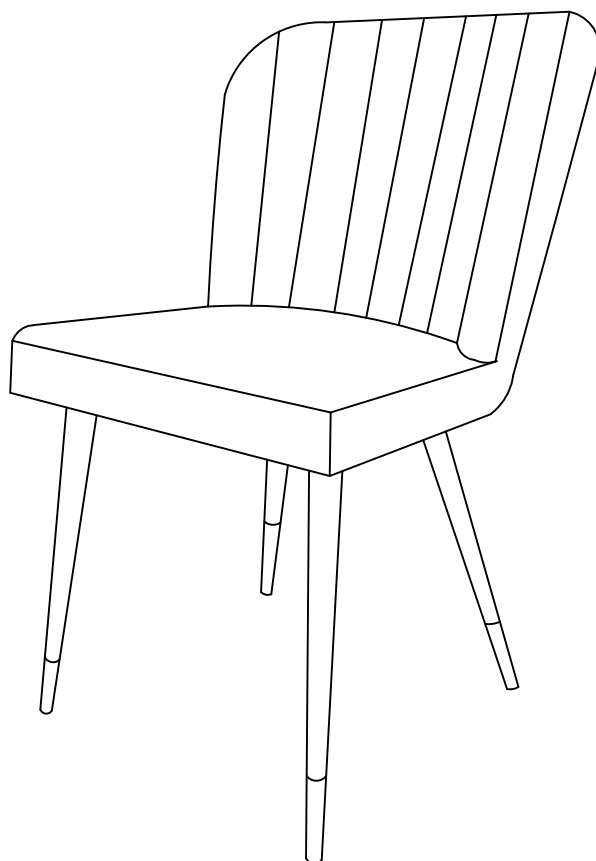
Step 2/

Étape 2



Step 3/

Étape 3



DO NOT TIGHTEN BOLTS UNTIL COMPLETELY ASSEMBLED.  
NE PAS SERRER LES BOULONS JUSQU'À CE QUE LE MONTAGE SOIT  
COMPLÈTMENT TERMINÉ  
HARDWARE MAY LOOSEN OVER TIME. PERIODICALLY CHECK TO  
MAKE SURE ALL CONNECTIONS ARE TIGHT.  
RE-TIGHTEN IF NECESSARY.  
MADE IN CHINA / FABRIQUÉ EN CHINE

**ASSEMBLY COMPLETED /  
ASSEMBLAGE COMPLÉTÉ**