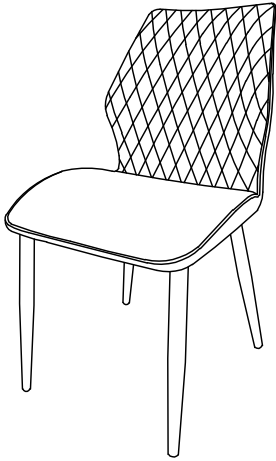




ASSEMBLY INSTRUCTION INSTRUCTION D' ASSEMBLAGE

ITEM#: 5918BES/DGS

DESCRIPTION:SIDE CHAIR/CHAISE DROITE



Thank you for purchasing this product. Please take time to read and follow instructions below. Check that you have all parts and hardware before assembly. Parts apparently missing are often found in packing materials. If you do not have all parts listed, call us and they be sent to you immediately

Merci d'avoir acheté ce produit. Veuillez lire et suivre les instructions ci-dessous. Vérifiez avant le montage que vous avez toutes les pièces et fixations. Les pièces qui semblent manquer se trouvent souvent dans les matériaux d'emballage. Si vous n'avez pas toutes les pièces de la liste, demandez à votre détaillant et nous vous les enverrons immédiatement.



It is recommended to install protective pads under all legs and supports to avoid damage or scratches when placing furniture on a wood floor or other hard surface, and to limit indentation and prevent discoloration if placing on carpet.



Il est recommandé de placer des coussins protecteurs sous tous les pieds et toutes les bases des meubles pour éviter d'endommager ou d'égratigner les planchers en bois ou autres surfaces dures, et pour limiter l'empreinte et empêcher la décoloration quand les meubles reposent sur la moquette.

PARTS LIST / LISTE DE PIÈCES

NO.	SKETCH/ ESQUISSE	DESCRIPTION/ LA DESCRIPTION	Q'TY/ Q'TÉ
A		CHAIR BACK/DOSSIER DE CHAISE	1PC
B		LOWER LEG FRAME/ inférieure	1PC
C		UPPER LEG FRAME/supérieur	1PC

HARDWARE LIST / LISTE DE QUINCAILLERIE

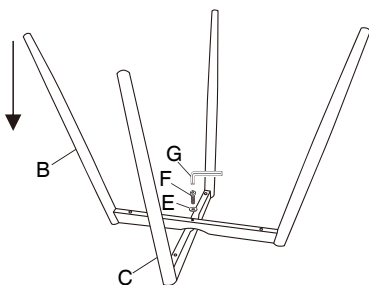
NO.	DESCRIPTION/ LA DESCRIPTION	SIZE/ TAILLE	SKETCH/ ESQUISSE	Q'TY/ Q'TÉ
D	BOLT / BOULON	M6x 45 mm		4PCS
E	WASHER/RONDELLE	M6x16 mm		5PCS
F	BOLT/BOULON	M6x30 mm		1PC
G	ALLEN KEY / CLÉ ALLEN	M5		1PC

Must tighten screws periodically with use. Screws will become loose and tighten them if necessary -- Doit serrer les vis périodiquement lors de l'utilisation. Les vis se desserreront et resserrez-les si nécessaire.

** ABOVE HARDWARE ARE PACKED IN #5918BES/DGS FOR ASSEMBLY .
LE MATERIEL CI-DESSUS EST EMBALLE DANS #5918BES/DGS FOR ASSEMBLY .

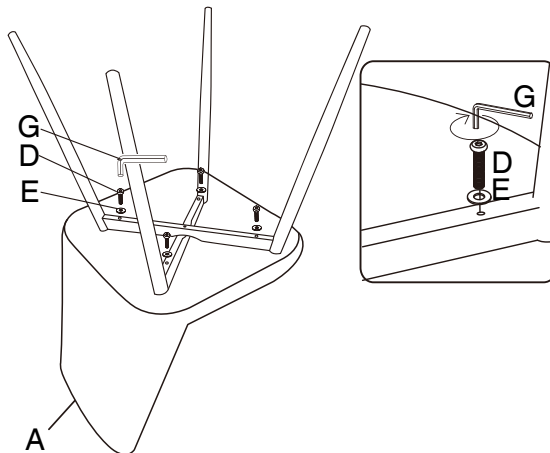
Step 1/

Étape 1



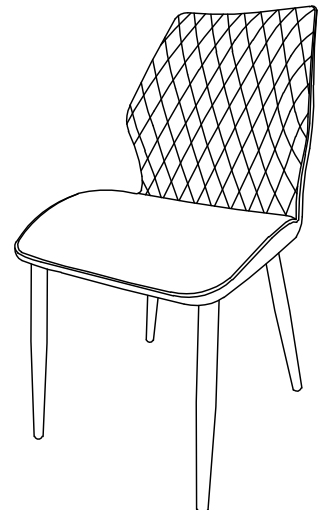
Step 2/

Étape 2



Step 3/

Étape 3



DO NOT TIGHTEN BOLTS UNTIL COMPLETELY ASSEMBLED.
NE PAS SERRER LES BOULONS JUSQU'À CE QUE LE MONTAGE SOIT COMPLETMENT TERMINE
HARDWARE MAY LOOSEN OVER TIME. PERIODICALLY CHECK TO MAKE SURE ALL CONNECTIONS ARE TIGHT.
RE-TIGHTEN IF NECESSARY.
MADE IN CHINA / FABRIQUÉ EN CHINE