











5915GBS DINING CHAIR / CHAISE

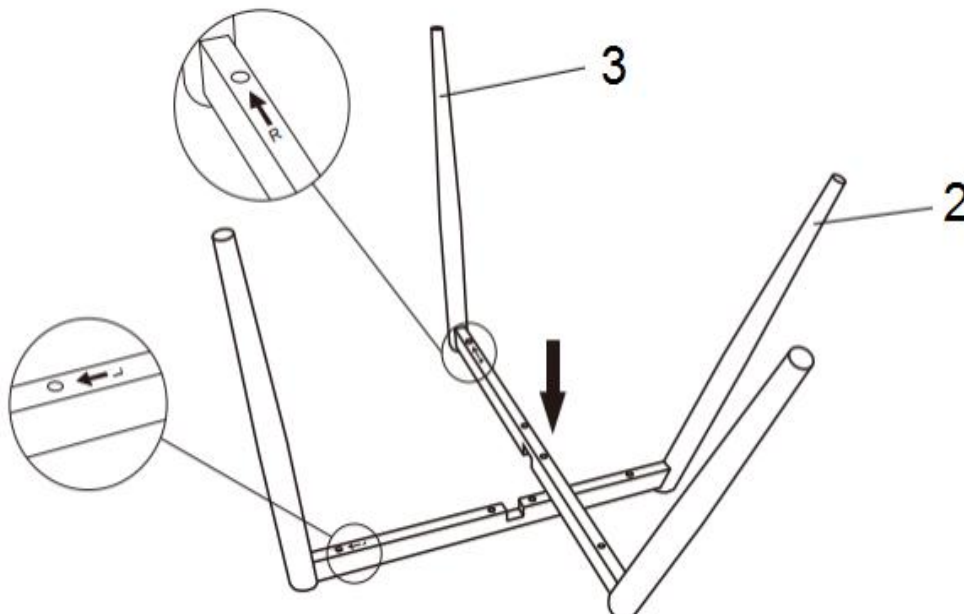
HAVE A QUESTION? GIVE US A CALL. 1-800-363-0219 VOUSAVEZUNEQUESTION? APPELEZ -NOUSAU1-800-363-0219

Thank you for purchasing this product from Mazin Furniture. Please take the time to read and follow the instructions below. Check that you have all parts and hardware before assembly. Parts apparently missing are often found in the packing materials. If you do not have all the parts listed, have your dealer contact us and they will be sent to you immediately.

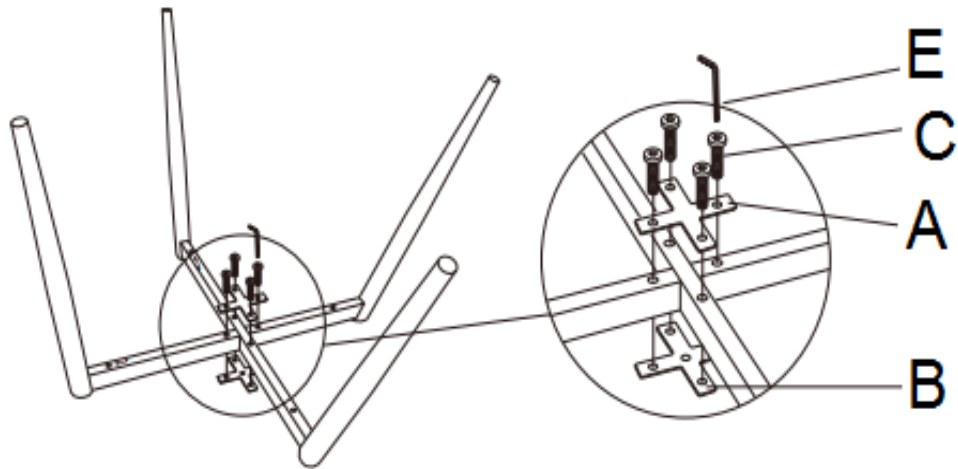
Merci d'avoir achete ce produit de Mazin Furniture. Veuillez lire et suivre les instructions ci-dessous. Verifiez avant le montage que vous avez toutes les pieces et fixations. Les pieces qui semblent manquer se trouvent souvent dans les materiaux d'emballage. Si vous n'avez pas toutes les pieces de la liste, demandez a votre detailliant et nous vous les enverrons immediatement.

PARTS LIST / LISTE DE PIÈCES				HARDWARE LIST/LISTE DE QUINCAILLERIE			
1		Chair Seat / Siège de Chaise	1pc	A		Cross Joint / Articulation Croisée	1pc
2		Chair Frame / Cadre de Chaise	1pc	B		Cross Joint / Articulation Croisée	1pc
3		Chair Frame / Cadre de Chaise	1pc	C		Allen Bolt / Boulon M6*40mm	8pcs
4				D		Flat Washer / Rindelle Plate φ6*φ18*1.5mm	4pcs
5				E		Allen key / Clé allen 5#	1pc

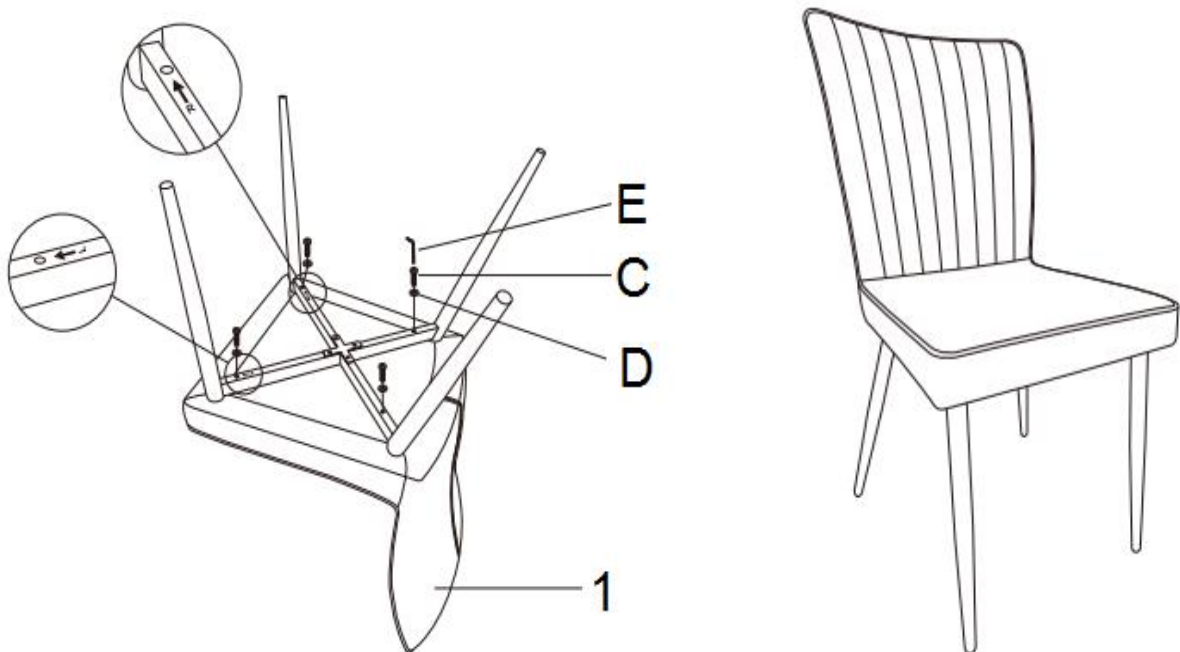
STEP 1 / ÉTAPE 1:





STEP 2 / ÉTAPE 2:



STEP 3 / ÉTAPE 3:



 It is recommended to install protective pads under all legs and supports to avoid damage or scratches when placing furniture on a wood floor or other hard surface, and to limit indentation and prevent discoloration if placing on carpet.

 Il est recommandé de placer des coussins protecteurs sous tous les pieds et toutes les bases des meubles pour éviter d'endommager ou d'égratigner les planchers en bois ou autres surfaces dures, et pour limiter l'empreinte et empêcher la décoloration quand les meubles reposent sur la moquette.

DO NOT TIGHTEN BOLTS UNTIL COMPLETELY ASSEMBLED.

NE PAS SERRER LES BOULONS JUSQU'À CE QUE LE MONTAGE SOIT COMPLÈTMENT TERMINÉ

Maximum weight bearing capacity/Poids maximum de capacité roulement: 165lbs/75kgs