



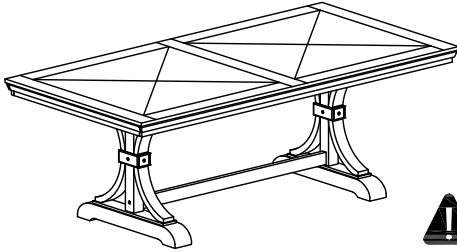
ASSEMBLY INSTRUCTION / INSTRUCTION D'ASSEMBLAGE

ITEM NO: 5814-84 / 5814-84B

DINING TABLE WITH FIXED TOP / TABLE DE SALLE À MANGER AVEC DESSUS FIXE DINING TABLE BASE / BASE DE TABLE

Thank you for purchasing this product. Please take time to read and follow the instructions below. Check that you have all parts and hardware before assembly. Parts apparently missing are often found in the packing materials. If you do not have all the parts listed, have your dealer contact us and they will be sent to you immediately.

Merci d'avoir acheté ce produit. Veuillez lire et suivre les instructions ci-dessous. Vérifiez avant le montage que vous avez toutes les pièces et fixations. Les pièces qui semblent manquer se trouvent souvent dans les matériaux d'emballage. Si vous n'avez pas toutes les pièces de la liste, demandez à votre détaillant et nous vous les enverrons immédiatement.



It is recommended to install protective pads under all legs and supports to avoid damage or scratches when placing furniture on a wood floor or other hard surface, and to limit indentation and prevent discoloration if placing on carpet.



Il est recommandé de placer des coussins protecteurs sous tous les pieds et toutes les bases des meubles pour éviter d'endommager ou d'égratigner les planchers en bois ou autres surfaces dures, et pour limiter l'empreinte et empêcher la décoloration quand les meubles reposent sur la moquette.

PARTS LISTS / LISTE DE PIÈCES			
NO N°	SKETCH	DESCRIPTION	QTY QTÉ
A		Table top	1pc
		Dessus de table	1pièce
B		Legs	2pcs
		Pieds	2pièces
C		Upper cross bar	2pcs
		Barre transversale supérieure	2pièces

HARDWARE LIST / LISTE DE QUINCAILLERIE			
NO N°	SKETCH	DESCRIPTION	QTY QTÉ
1		Flat Washer 1/4"x 5/16"x 3/4"x 0.06"	8pcs
		Rondelle Plate 1/4 po x 5/16 po x 3/4 po x 0.06 po	8pièces
2		Lock Washer 1/4"x 5/16"x 1/2"x 0.06"	12pcs
		Rondelle d'arrêt 1/4 po x 5/16 po x 1/2 po x 0.06 po	12pièces
3		Bolt 5/16"-21 x 3"	12pcs
		Boulon 5/16 po -21 x 3 po	12pièces
4		Allen Key 1/8" x 2-1/8"	1pc
		Clè allen 1/8 po x 2-1/8 po	1pièce
5		Small Flat Washer 1/4"x 5/16"x 1/2"x 0.06"	4pcs
		Rondelle Plate 1/4 po x 5/16 po x 1/2 po x 0.06 po	4pièces
6		Wooden Cap ø15.5x 10mm	4pcs
		Bouton Enbois ø15.5x 10mm	4pièces

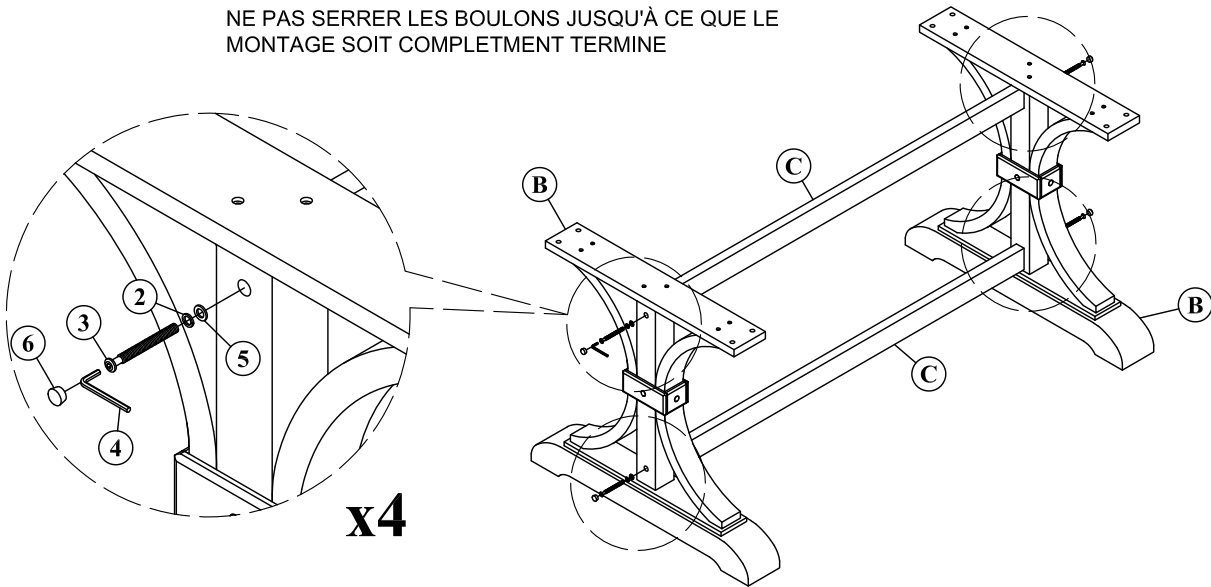
*HARDWARE SET ARE PACKED IN #5814-84 FOR ASSEMBLY

ITEM NO: 5814-84 / 5814-84B

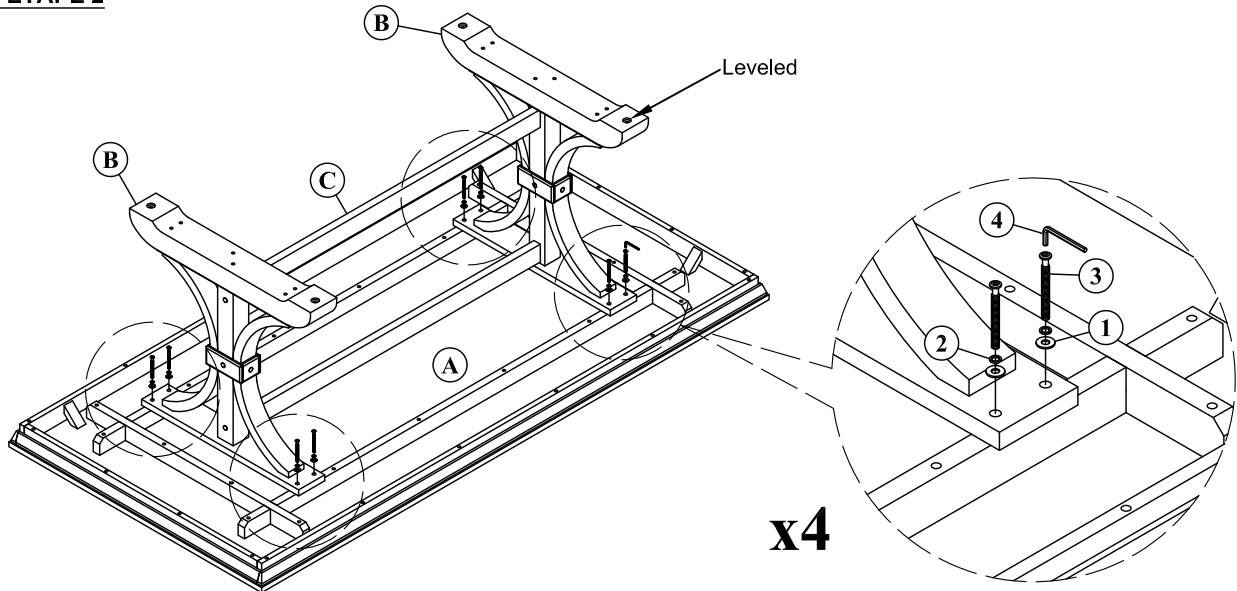
DINING TABLE WITH FIXED TOP / TABLE DE SALLE À MANGER AVEC DESSUS FIXE
DINING TABLE BASE / BASE DE TABLE

STEP 1 / ÉTAPE 1

DO NOT TIGHTEN BOLTS UNTIL COMPLETELY ASSEMBLED
NE PAS SERRER LES BOULONS JUSQU'À CE QUE LE MONTAGE SOIT COMPLETMENT TERMINE



STEP 2 / ÉTAPE 2



STEP 3 / ÉTAPE 3

ASSEMBLY COMPLETED
ASSEMBLAGE COMPLETÉ

