



ASSEMBLY INSTRUCTION INSTRUCTION D' ASSEMBLAGE

5708-29DB / 5708-29DB3A

29" SWIVEL PUB HEIGHT CHAIR/TABOURET PIVOTANT 29"

5708-24DB3A

24" SWIVEL COUNTER HEIGHT CHAIR/TABOURET PIVOTANT 24"

Thank you for purchasing this product. Please take time to read and follow instructions below. Check that you have all parts and hardware before assembly. Parts apparently missing are often found in packing materials. If you do not have all parts listed, call us and they be sent to you immediately

Merci d'avoir achete ce produit. Veuillez lire et suivre les instructions ci-dessous. Vérifiez avant le montage que vous avez toutes les pièces et fixations. Les pièces qui semblent manquer se trouvent souvent dans les matériaux d'emballage. Si vous n'avez pas toutes les pièces de la liste, demandez à votre détaillant et nous vous les enverrons immédiatement.

! It is recommended to install protective pads under all legs and supports to avoid damage or scratches when placing furniture on a wood floor or other hard surface, and to limit indentation and prevent discoloration if placing on carpet.

! Il est recommandé de placer des coussins protecteurs sous tous les pieds et toutes les bases des meubles pour éviter d'endommager ou d'égratigner les planchers en bois ou autres surfaces dures, et pour limiter l'empreinte et empêcher la décoloration quand les meubles reposent sur la moquette.

PARTS LIST/LISTE DE PIÈCES			
NO	SKETCH	DESCRIPTION	QTY
A		Chair Back/ Dossier de chaise	1PC
B		LSF/RSF Leg Frame/ Cadre de pied , LSF/RSF	2PCS
C		Rear stretcher/ Barreau arrière	1PC
D		Front stretcher with metal protector/Barreau avant protecteur en métal	1PC

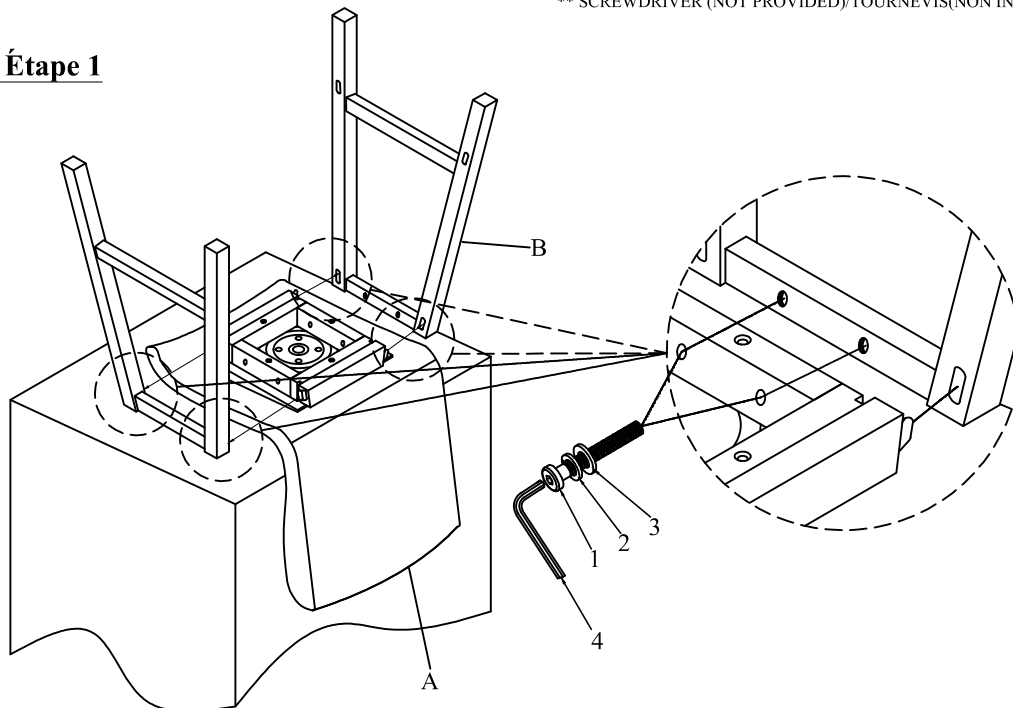
DO NOT TIGHTEN BOLTS UNTIL COMPLETELY ASSEMBLED.
NE PAS SERRER LES BOULONS JUSQU'À CE QUE LE MONTAGE
SOIT COMPLÈTMENT TERMINÉ

HARDWARE LIST/ LISTE DE QUINCAILLERIE				
NO.	DESCRIPTION	SIZE	SKETCH	QTY
1	BOLT / BOULON	05/16" x2"		4PCS
2	LOCK WASHER / RONDELLE D'ARRÊT	05/16" x1/16"		4PCS
3	FLAT WASHER / RONDELLE PLATE	05/16" x1/16"		4PCS
4	ALLEN KEY / CLÈ ALLEN	1/6" x2-1/4"		1PC
5	SCREW/VIS	08x04x45mm		4PCS
6	GLUE	5*23*78		1PC

** SCREWDRIIVER (NOT PROVIDED)/TOURNEVIS(NON INCLUS)



Step 1 / Étape 1





ASSEMBLY INSTRUCTION INSTRUCTION D' ASSEMBLAGE

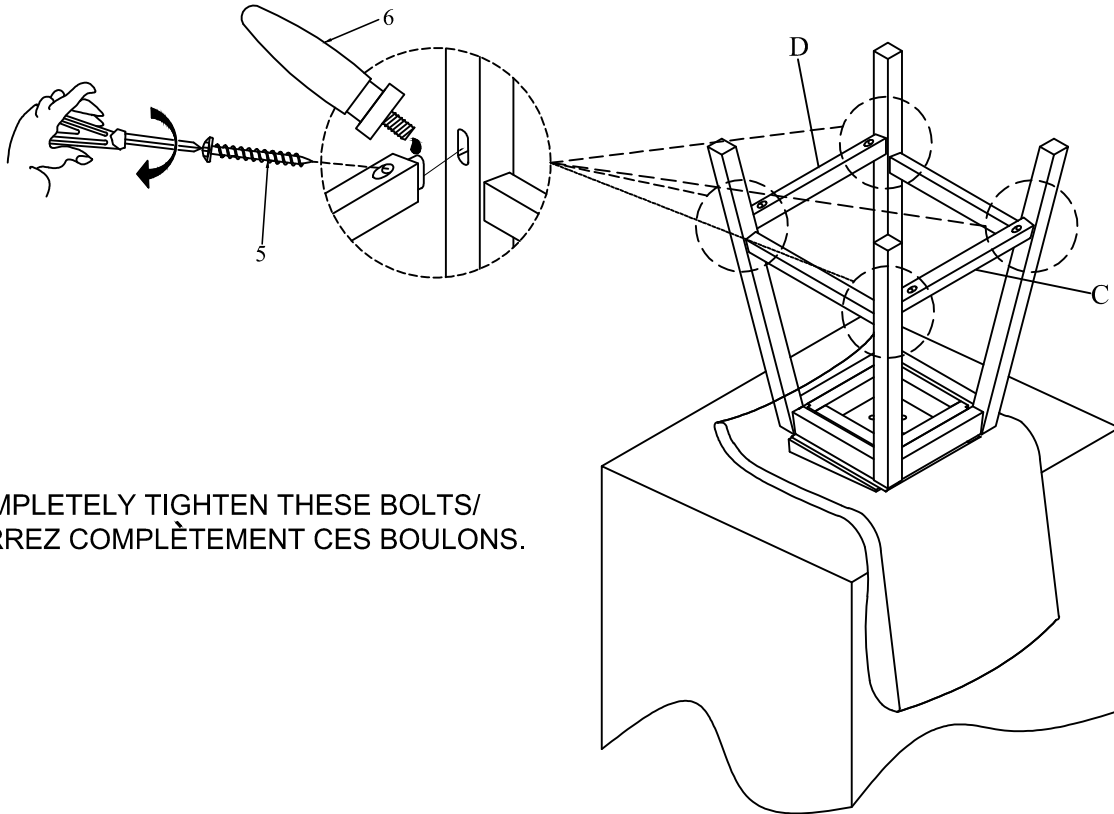
5708-29DB / 5708-29DB3A

29" SWIVEL PUB HEIGHT CHAIR/TABOURET PIVOTANT 29"

5708-24DB3A

24" SWIVEL COUNTER HEIGHT CHAIR/TABOURET PIVOTANT 24"

Step 2 / Étape 2



COMPLETELY TIGHTEN THESE BOLTS/
SERREZ COMPLÈTEMENT CES BOULONS.

COMPLETED ASSEMBLY/
ASSEMBLEE COMPLETEE

