



ASSEMBLY INSTRUCTION / INSTRUCTIONS D'ASSEMBLAGE

5602-36 COUNTER HEIGHT TABLE / TABLE HAUTEUR COMPTOIR

Thank you for purchasing this product. Please take time to read and follow the instruction below. Check that you have all parts and hardware before assembly. Parts apparently missing are often found in the packing materials. If you do not have the part listed, have your dealer contact us and they will be sent to you immediately.



It is recommended to install protective pads under all legs and supports to avoid damage or scratches when placing furniture on a wood floor or other hard surface, and to limit indentation and prevent discoloration if placing on carpet.

Merci d'avoir acheté ce produit. Veuillez lire et suivre les instructions ci-dessous. Vérifiez avant le montage que vous avez toutes les pièces et fixations. Les pièces qui semblent manquer se trouvent souvent dans les matériaux d'emballage. Si vous n'avez pas toutes les pièces de la liste, demandez à votre détaillant et nous vous les enverrons immédiatement.



Il est recommandé de placer des coussins protecteurs sous tous les pieds et toutes les bases des meubles pour éviter d'endommager ou d'égratigner les planchers en bois ou autres surfaces dures, et pour limiter l'empreinte et empêcher la décoloration quand les meubles reposent sur la moquette.

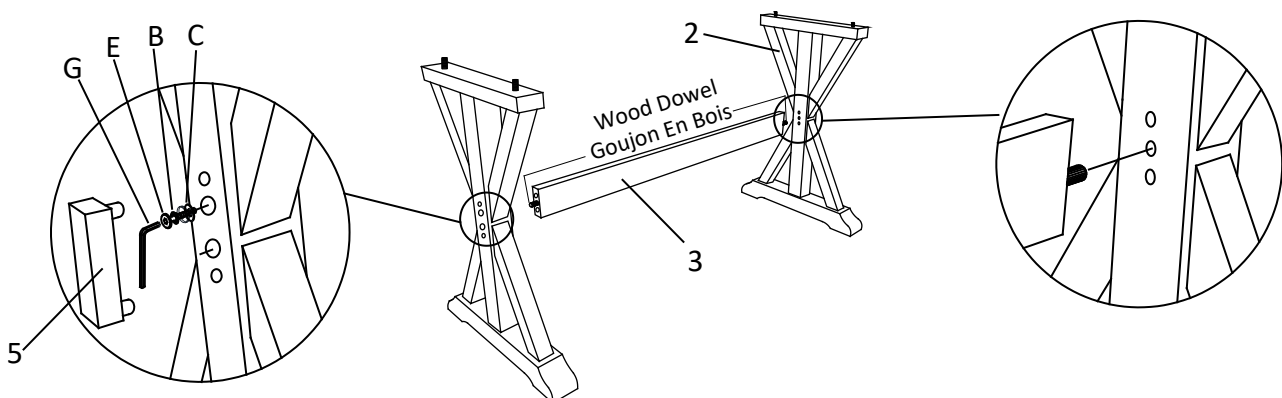
* Do not tighten bolt until completely assembled

* Ne pas serrer les boulons jusqu'à ce que le montage soit complètement terminé

PARTS LIST / LISTE PIÈCES			HARDWARE LIST / LISTE DE QUINCAILLERIE			
1		Table Top / Dessus de table	1 pc	A	Nut / Écrou 5/16"	4 pcs
2		Trestle leg / Pied	2 pcs	B	Lock Washer / Rondelle d'arrêt 5/16"(M8) X 13.5X1.8MM	16 pcs
				C	Flat Washer / Rondelle plate M8X18X1.2mm	16 pcs
3		Stretcher / Entrejambe	1 pc	D	Wrench / Clé 12.8mm	1 pc
4		Mounting plate / plaque de montage	2 pcs	E	JCBB Bolt / Boulon M8 x 80mm	4 pcs
5		Wooden Cover / Couverture en Bois	2 pcs	F	JCBB Bolt / Boulon M8 x 40mm	8 pcs
				G	Allen Key / Clé Allen M5x65mm	1 pc

*Hardware are packed in 5602-36 for assembly

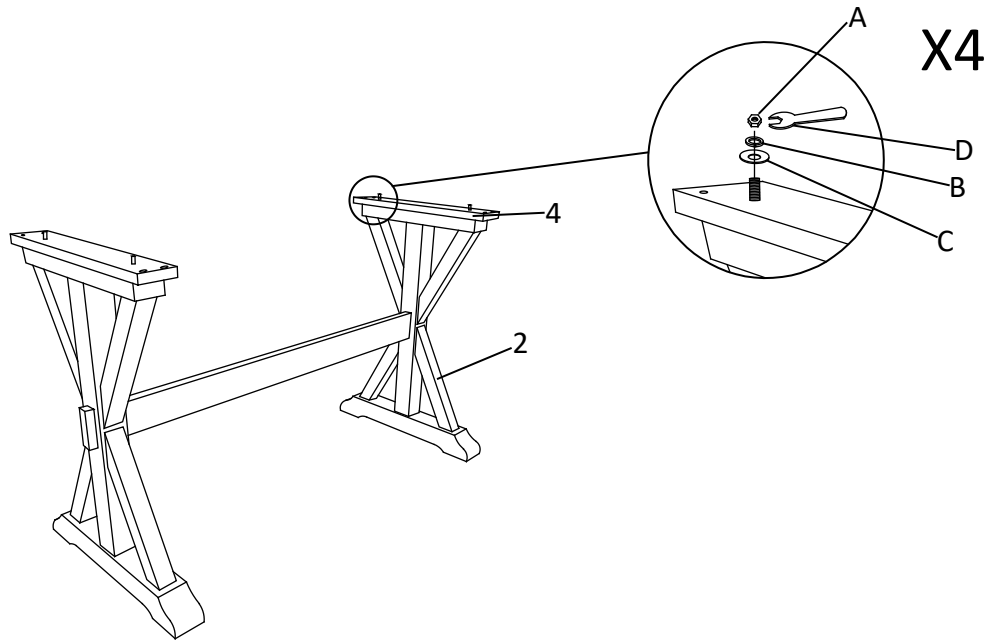
STEP 1 / ÉTAPE 1



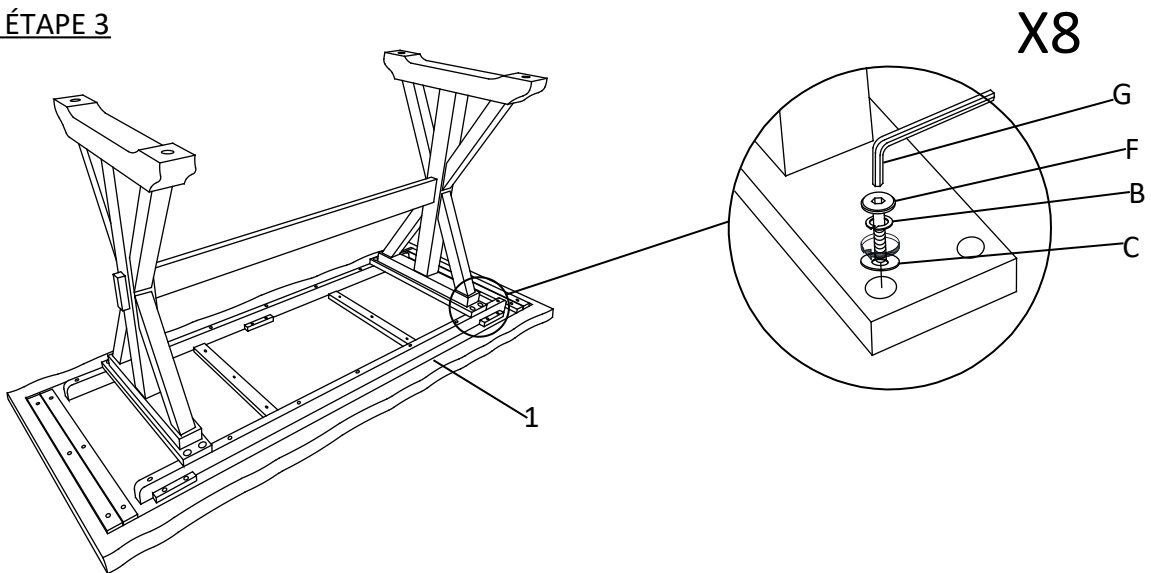


ASSEMBLY INSTRUCTION / INSTRUCTIONS D'ASSEMBLAGE

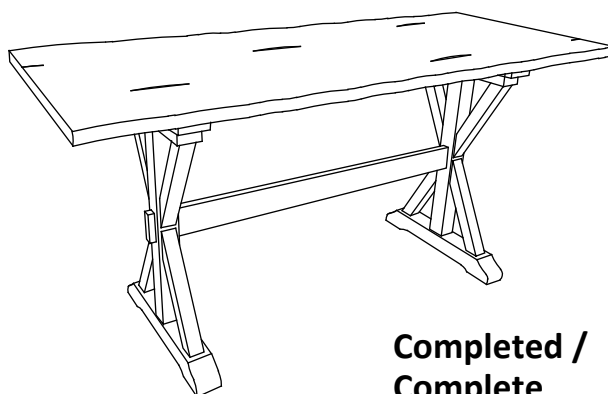
STEP 2 / ÉTAPE 2



STEP 3 / ÉTAPE 3



STEP 4 / ÉTAPE 4



**Completed /
Complete**