

ASSEMBLY INSTRUCTION / INSTRUCTION D'ASSEMBLAGE

5518S SIDE CHAIR / CHAISE DROITE

Thank you for purchasing this product. Please take time to read and follow the instruction below. Check that you have all parts and hardware before assembly. Parts apparently missing are often found in the packing materials. If you do not have the parts listed, have your dealer contact us and they will be sent to you immediately.













It is recommended to install protective pads under all legs and supports to avoid damage or scratches when placing furniture on a wood floor or other hard surface, and to limit indentation and prevent discoloration if placing on carpet.

Merci d'avoir acheté ce produit. Veuillez lire et suivre les instructions ci-dessous. Vérifiez avant le montage que vous avez toutes les pièces et fixations. Les pièces qui semblent manquer se trouvent souvent dans les matériaux d'emballage. Si vous n'avez pas toutes les pièces de la liste, demandez à votre détaillant et nous vous les enverrons immédiatement.



Il est recommandé de placer des coussins protecteurs sous tous les pieds et toutes les bases des meubles pour éviter d'endommager ou d'égratigner les planchers en bois ou autres surfaces dures, et pour limiter l'empreinte et empêcher la décoloration quand les meubles reposent sur la moquette.

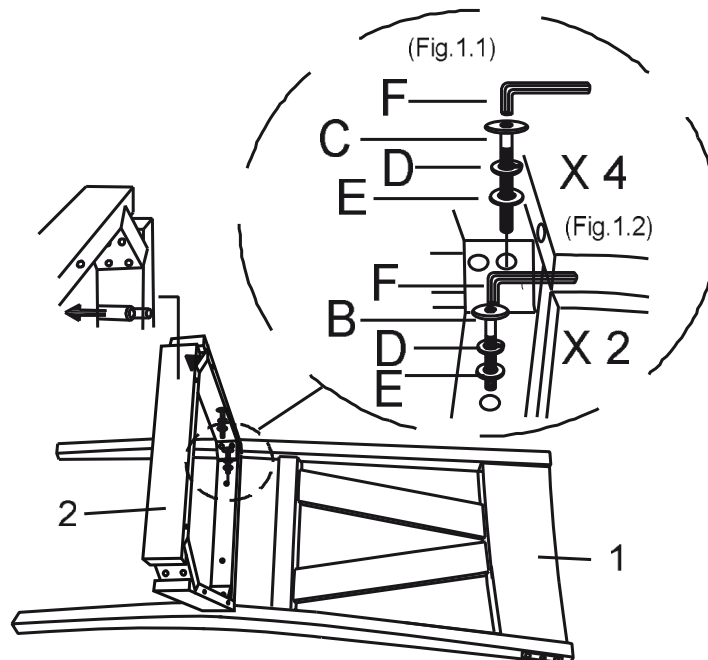
PART LIST / LISTE DE PIÈCES				HARDWARE LIST / LISTE DE QUINCAILLERIE			
1		Chair Back / Dossier de la chaise	1 Pc	A		Screw / Vis 8x1"	6 Pcs
				B		Bolt / Boulon M6x40mm	2 Pcs
2		Seat Frame / Cadre de siege	1 Pc	C		Bolt / Boulon M6X70mm	8 Pcs
				D		Lock Washer / Rondelle d' arret M6x13mm	10 Pcs
3		Leg / Pied	2 Pcs	E		Flat Washer / Rondelle Plate M6.5x16.5mm	10 Pcs
4		Seat / Siege	1 Pc	F		Allen Key / Cle M4x2.1/2"	1 Pc

*Hardware are packed in 5518S for assembly

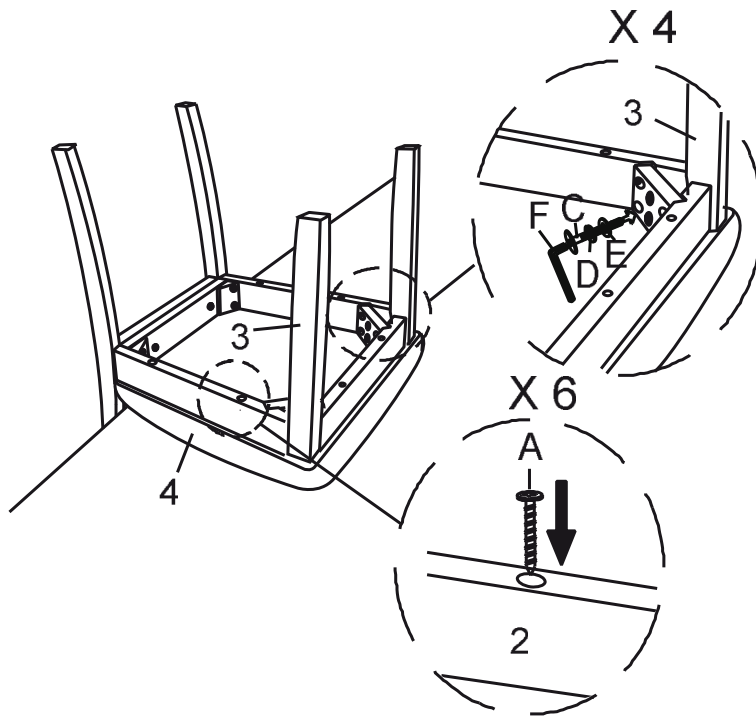
DO NOT TIGHTEN BOLTS UNTIL COMPLETELY ASSEMBLED..

NE PAS SERRER LES BOULONS JUSQU' A CE QUE LE MONTAGE SOIT COMPLETEMENT TERMINE.

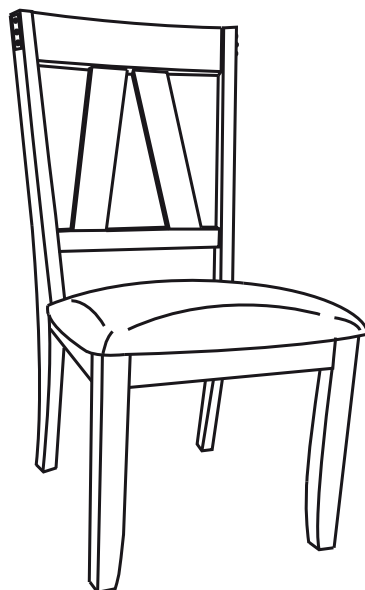
STEP 1 / ÉTAPE 1



STEP 2 / ÉTAPE 2



STEP 3 / ÉTAPE 3



**Completed /
Compete**