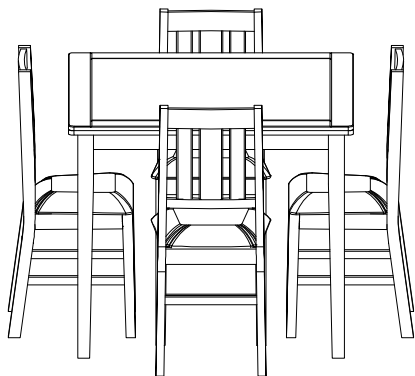




ASSEMBLY INSTRUCTION INSTRUCTION D' ASSEMBLAGE

ITEM NO: 5511-36 5 PC PACK COUNTER HEIGHT SET- COUNTER HEIGHT TABLE /
EMSEMBLE HAUTEUR COMPOIR 5MCX -TABLE DE HAUTEUR



Thank you for purchasing this product. Please take time to read and follow the instructions below. Check that you have all parts and hardware before assembly. Parts apparently missing are often found in the packing materials. If you do not have all the parts listed, have your dealer contact us and they will be sent to you immediately.

Merci d'avoir acheté ce produit. Veuillez lire et suivre les instructions ci-dessous. Vérifiez avant le montage que vous avez toutes les pièces et fixations. Les pièces qui semblent manquer se trouvent souvent dans les matériaux d'emballage. Si vous n'avez pas toutes les pièces de la liste, demandez à votre détaillant et nous vous les enverrons immédiatement.

It is recommended to install protective pads under all legs and supports to avoid damage or scratches when placing furniture on a wood floor or other hard surface, and to limit indentation and prevent discoloration if placing on carpet.

Il est recommandé de placer des coussins protecteurs sous tous les pieds et toutes les bases des meubles pour éviter d'endommager ou d'égratigner les planchers en bois ou autres surfaces dures, et pour limiter l'empreinte et empêcher la décoloration quand les meubles reposent sur la moquette.

PARTS LIST / LISTE DE PIÈCES

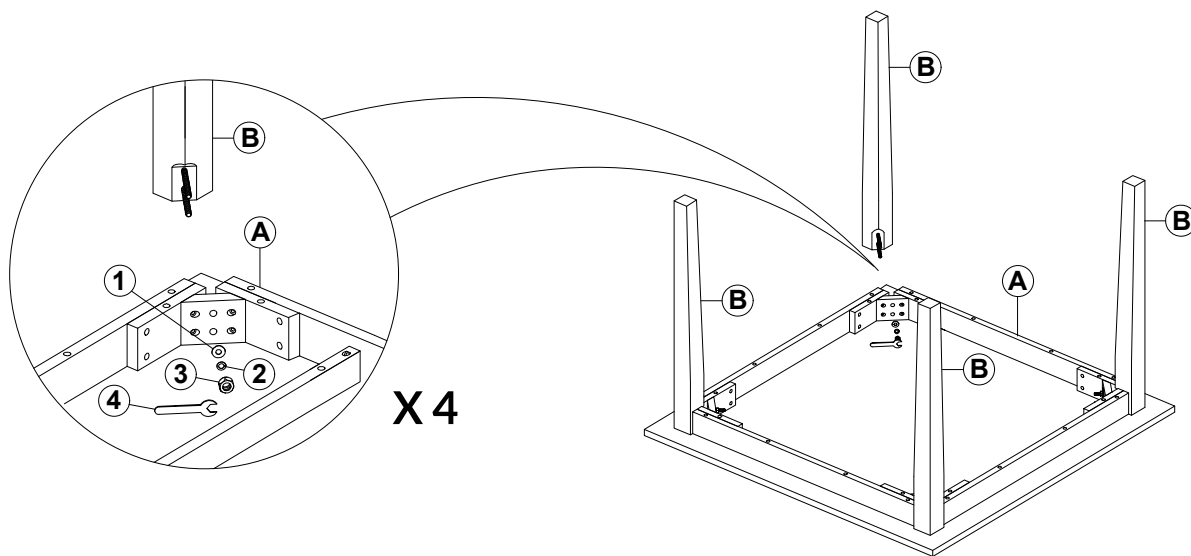
No.	Sketch	Description	Q'ty
A		Table Top / Dessus De Table	1 PC
B		Table Legs / Pied	4 PCS

HARDWARE LISTS / LISTE DE QUINCAILLERIE

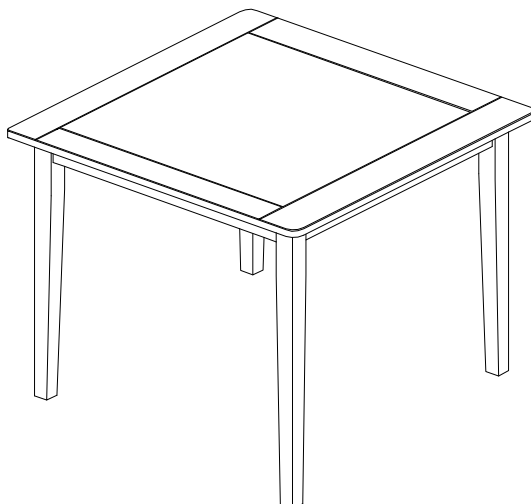
No.	Description	Size	Sketch	Q'ty
1	Flat Washer / Rondelle Plate	5/16" x 2mm		8 PCS
2	Spring Washer / Rondelle d'arrêt	5/16" x 2mm		8 PCS
3	Nut / Noix	5/16" x 10mm		8 PCS
4	Open Wrench / Cle	M12		1 PC

* HARDWARE SET ARE PACKED IN #5511-36 FOR ASSEMBLY

STEP 1 ÉTAPE 1



STEP 2 ÉTAPE 2



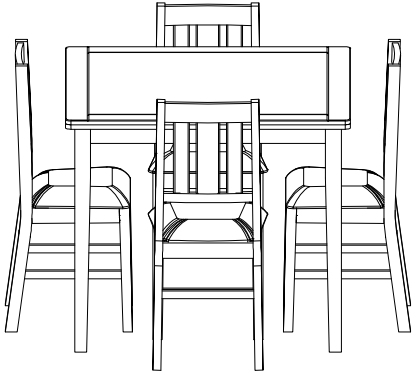
DO NOT TIGHTEN BOLTS UNTIL COMPLETELY ASSEMBLED
NE PAS SERRER LES BOULONS JUSQU'À CE QUE LE MONTAGE SOIT COMPLETMENT TERMINE

COMPLETED / COMPLETÉ



ASSEMBLY INSTRUCTION INSTRUCTION D'ASSEMBLAGE

ITEM NO: 5511-36 5 PC PACK COUNTER HEIGHT SET- COUNTER HEIGHT CHAIR /
EMSEMBLE HAUTEUR COMPTOIR 5MCX - CHAISE HAUTEUR



Thank you for purchasing this product. Please take time to read and follow the instructions below. Check that you have all parts and hardware before assembly. Parts apparently missing are often found in the packing materials. If you do not have all the parts listed, have your dealer contact us and they will be sent to you immediately.

Merci d'avoir acheté ce produit. Veuillez lire et suivre les instructions ci-dessous. Vérifiez avant le montage que vous avez toutes les pièces et fixations. Les pièces qui semblent manquer se trouvent souvent dans les matériaux d'emballage. Si vous n'avez pas toutes les pièces de la liste, demandez à votre détaillant et nous vous les enverrons immédiatement.

It is recommended to install protective pads under all legs and supports to avoid damage or scratches when placing furniture on a wood floor or other hard surface, and to limit indentation and prevent discoloration if placing on carpet.

Il est recommandé de placer des coussins protecteurs sous tous les pieds et toutes les bases des meubles pour éviter d'endommager ou d'égratigner les planchers en bois ou autres surfaces dures, et pour limiter l'empreinte et empêcher la décoloration quand les meubles reposent sur la moquette.

PARTS LIST / LISTE DE PIÈCES

No.	Sketch	Description	Q'ty
A		Chair Back / Dossies De Chaise	4 PCS
B		Seat Frame / Cadre De Siege	4 PCS
C		Cushion Seat / Coussin De Siege	4 PCS
D		Side Stretcher / Côtés Brancard	8 PCS
F		Front Stretcher / Avant Brancard	4 PCS
R		RSF Front Legs / Pied Brancard	4 PCS
L		LSF Front Legs / Pied Brancard	4 PCS

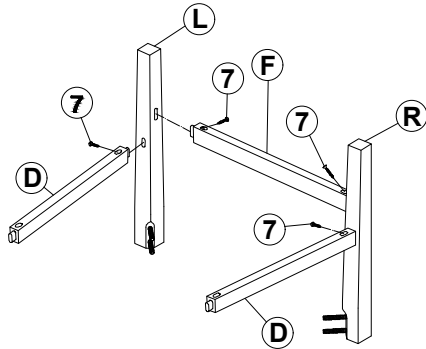
HARDWARE LISTS / LISTE DE QUINCAILLERIE

No.	Description	Size	Sketch	Q'ty
1	Flat Washer / Rondelle Plate	5/16" x 2mm		44 PCS
2	Spring Washer / Rondelle d'arret	5/16" x 2mm		44 PCS
3	Nut / Noix	5/16" x 10mm		16 PCS
4	Open Wrench / Cle	M12		1 PC
5	Short Bolt / Petit Bulon	Ø1/4" x 45mm		12 PCS
6	Long Bolt / Grand Bulon	Ø1/4" x 75mm		16 PCS
7	Wood Screw / Vis	Ø4x 38mm		48 PCS

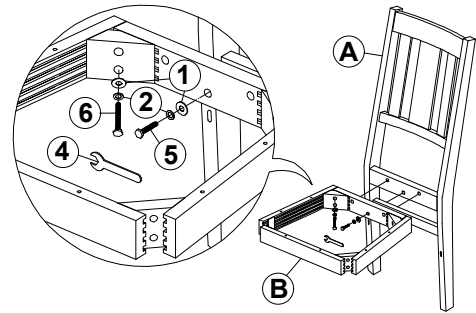
* SCREWDRIVER (NOT PROVIDED)

* HARDWARE SET ARE PACKED IN #5511-36 FOR ASSEMBLY

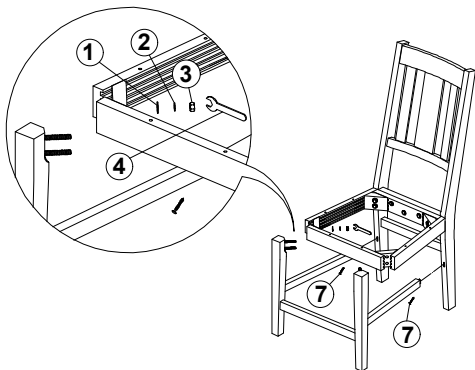
STEP 1 ÉTAPE 1



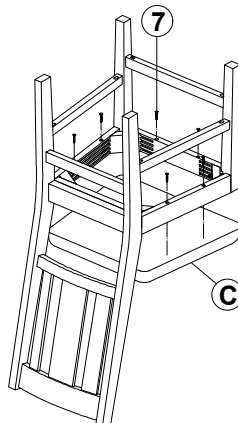
STEP 2 ÉTAPE 2



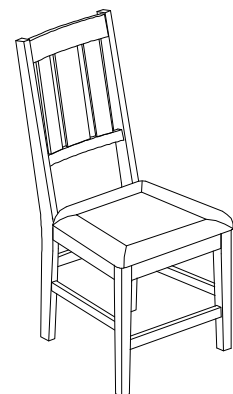
STEP 3 ÉTAPE 3



STEP 4 ÉTAPE 4



STEP 5 ÉTAPE 5



COMPLETED / COMPLÉTÉ

DO NOT TIGHTEN BOLTS UNTIL COMPLETELY ASSEMBLED
NE PAS SERRER LES BOULONS JUSQU'À CE QUE LE MONTAGE SOIT COMPLETMENT TERMINE