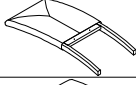








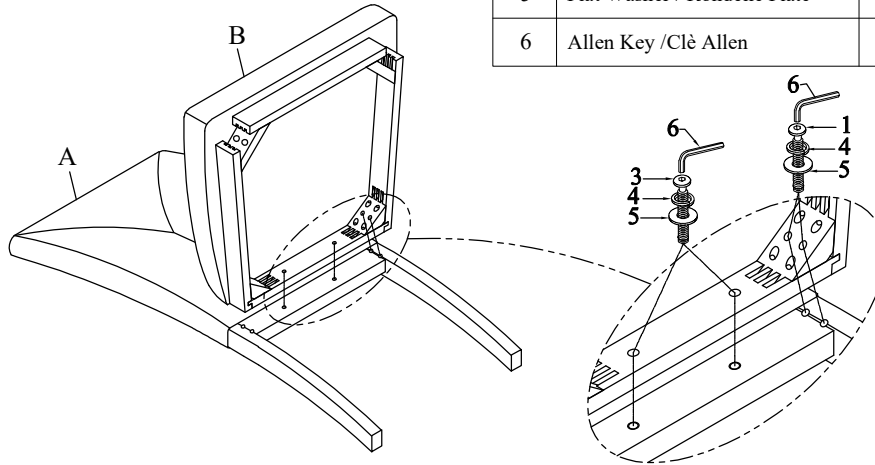


Thank you for purchasing this quality product. Be sure to check all packing material carefully for small parts that may have come loose inside the carton during shipment.

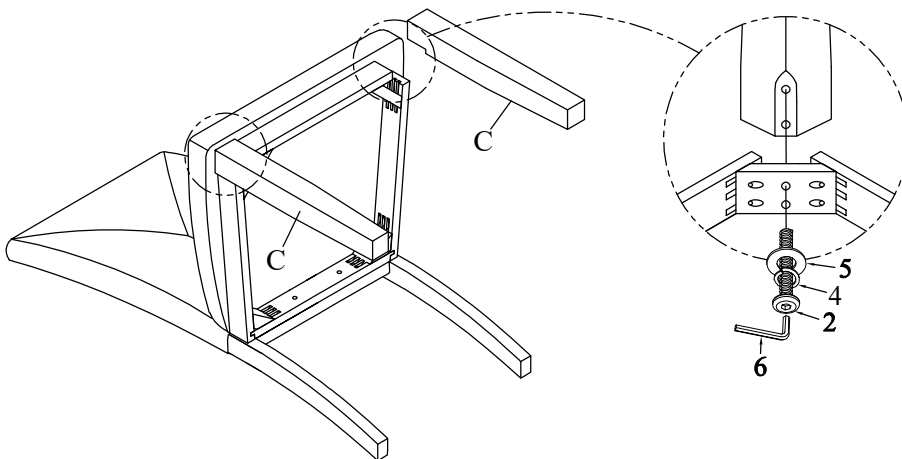
Merci d'avoir acheté ce produit de qualité. Assurez-vous de vérifier soigneusement tout le matériel d'emballage pour les petites pièces qui pourraient s'être détachées à l'intérieur du carton pendant le transport.

PART LIST / LISTE DE PIÈCES				HARDWARE LIST / LISTE DE QUINCAILLERIE				
NO.	Description	Sketch	Q'ty	NO.	Description	Sketch	Zize	Q'ty
A	Chair Back / Dossier De Chaise		1PC	1	Long Bolt / Boulon Longue		Ø5/16" x 75mm	4PCS
B	Seat Cushion With / Siège		1PC	2	Medium Bolt / Boulon De Moyen		Ø5/16" x 50mm	4PCS
C	Front Leg / Pied Avant		2PCS	3	Short Bolt / Boulon Court		Ø5/16" x 38mm	2PCS
				4	Lock Washer / Rondelle D'arrêt		Ø5/16"x13D x 2mm	10PCS
				5	Flat Washer / Rondelle Plate		Ø5/16"x19D x 2mm	10PCS
				6	Allen Key / Clé Allen		4mm	1PC

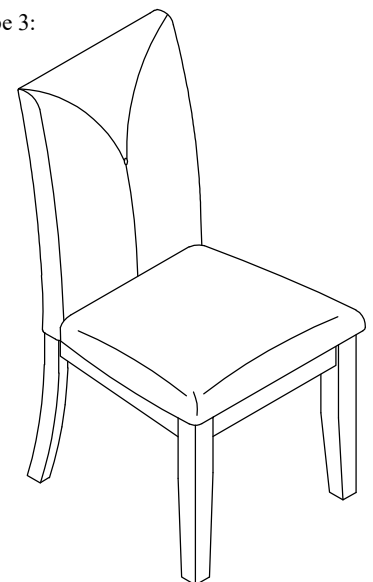
Step 1 / Étape 1:



Step 2 / Étape 2:



Step 3 / Étape 3:



DO NOT TIGHTEN BOLTS UNTIL COMPLETELY ASSEMBLED.
NE PAS SERRER LES BOULONS JUSQU'À CE QUE LE MONTAGE SOIT COMPLÈTMENT TERMINÉ



It is recommended to install protective pads under all legs and supports to avoid damage or scratches when placing furniture on a wood floor or other hard surface, and to limit indentation and prevent discoloration if placing on carpet.



Il est recommandé de placer des coussins protecteurs sous tous les pieds et toutes les bases des meubles pour éviter d'endommager ou d'égratigner les planchers en bois ou autres surfaces dures, et pour limiter l'empreinte et empêcher la décoloration quand les meubles reposent sur la moquette.