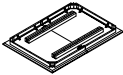
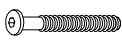




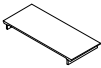
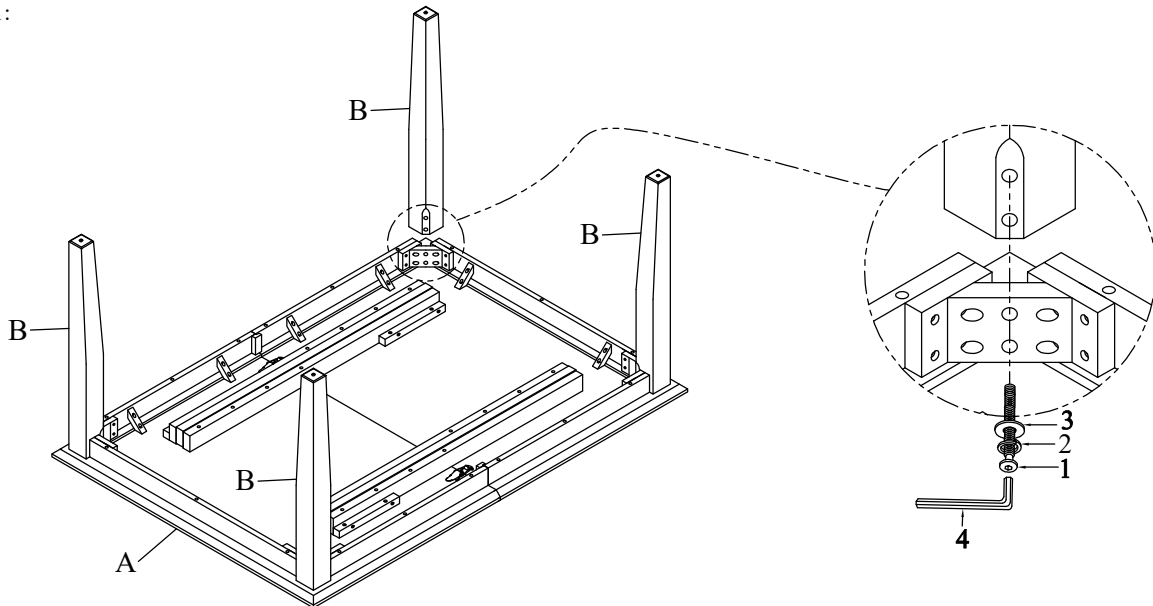


Thank you for purchasing this quality product. Be sure to check all packing material carefully for small parts that may have come loose inside the carton during shipment.

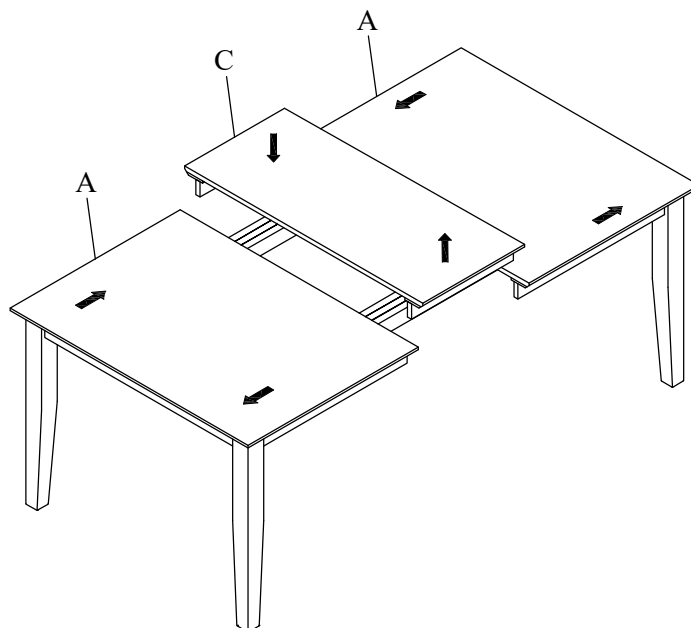
Merci d'avoir acheté ce produit de qualité. Assurez-vous de vérifier soigneusement tout le matériel d'emballage pour les petites pièces qui pourraient s'être détachées à l'intérieur du carton pendant le transport.

| PART LIST / LISTE DE PIÈCES | | | | HARDWARE LIST / LISTE DE QUINCAILLERIE | | | | |
|-----------------------------|-----------------------------|---|------|--|--------------------------------|---|------------------|------|
| NO. | Description | Sketch | Q'ty | NO. | Description | Sketch | Zize | Q'ty |
| A | Table Top / Dessus De Table |  | 1PC | 1 | Long Bolt / Boulon Longue |  | Ø5/16" x 75mm | 8PCS |
| | | | | 2 | Lock Washer / Rondelle D'arrêt |  | Ø5/16"x13D x 2mm | 8PCS |
| B | Table Leg / Pied De Table |  | 4PCS | 3 | Flat Washer / Rondelle Plate |  | Ø5/16"x19D x 2mm | 8PCS |
| | | | | 4 | Allen Key / Clé Allen |  | 4mm | 1PC |
| C | Table Leaf / Rallonge |  | 1PC | | | | | |

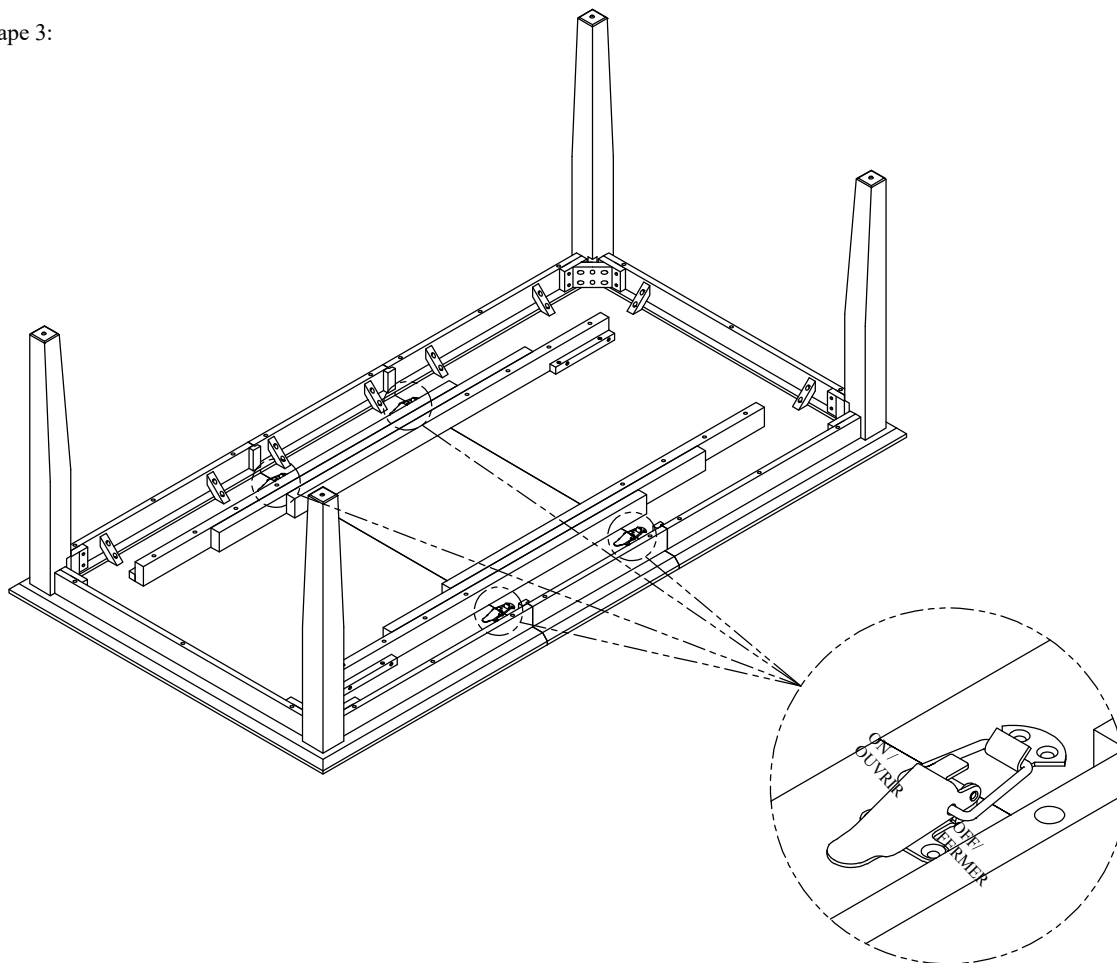
Step 1 / Étape 1:



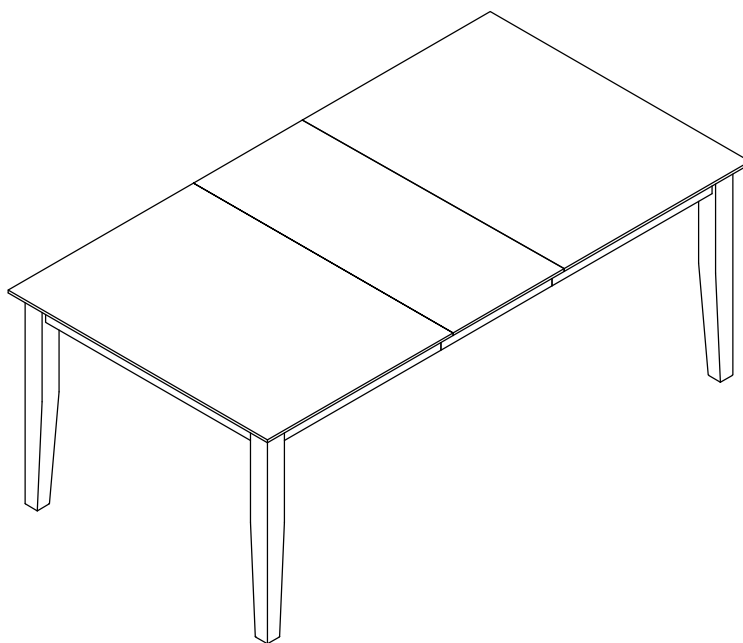
Step 2 / Étape 2:



Step 3 / Étape 3:



Step 4 / Étape 4:



DO NOT TIGHTEN BOLTS UNTIL COMPLETELY ASSEMBLED.
NE PAS SERRER LES BOULONS JUSQU'À CE QUE LE MONTAGE SOIT COMPLETMENT TERMINE



It is recommended to install protective pads under all legs and supports to avoid damage or scratches when placing furniture on a wood floor or other hard surface, and to limit indentation and prevent discoloration if placing on carpet.



Il est recommandé de placer des coussins protecteurs sous tous les pieds et toutes les bases des meubles pour éviter d'endommager ou d'égratigner les planchers en bois ou autres surfaces dures ,et pour limiter l'empreinte et empêcher la décoloration quand les meubles reposent sur la moquette.