



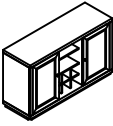


# ASSEMBLY INSTRUCTION / INSTRUCTIONS D'ASSEMBLAGE

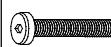




HOMELEGANCE

ITEM NO: 5229 - 40 SERVER/DESSERTTE

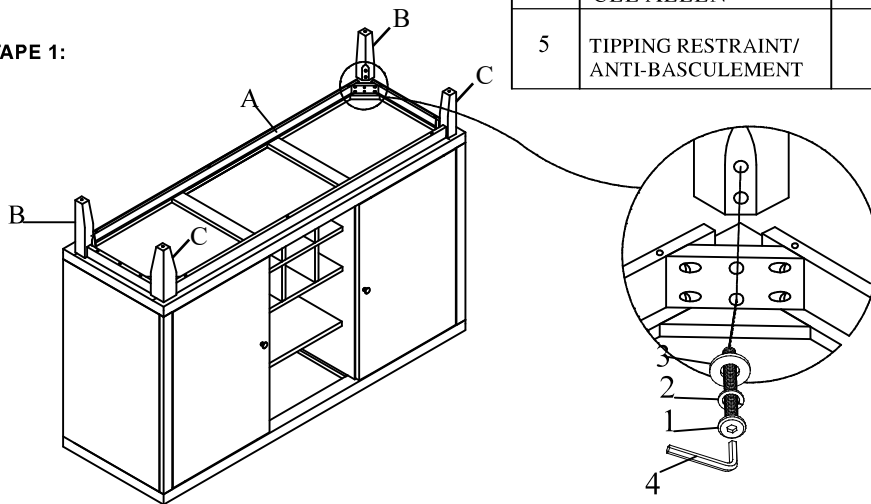
Thank you for purchasing this quality product. Be sure to check all packing material carefully for small parts that may have come loose inside the carton during shipment.

Merci d'avoir acheté ce produit de qualité. Assurez-vous de vérifier soigneusement tout le matériel d'emballage pour les petites pièces qui pourraient s'être détachées à l'intérieur du carton pendant le transport.

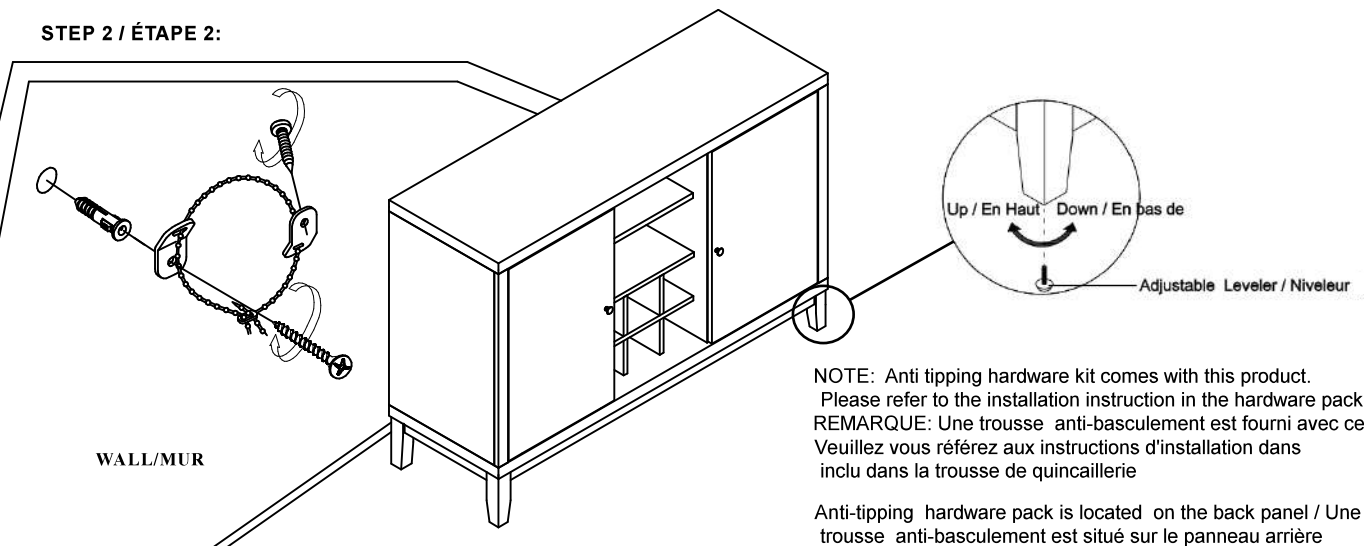
PART LIST/LISTE DE PIÈCES			
NO.	Description	Sketch	Q'ty
A		SERVER/DESSERTTE	1PC
B		BACK LEG / PIED DOSSIER	2PCS
C		FRONT LEG / PIED AVANT	2PCS

HARDWARE LISTS/ LISTE DE QUINCAILLERIE				
NO.	Description	Sketch	Size	Q'ty
1	BOLT/BOULON		Ø5/16" * 63.5mm	8PCS
2	SPRING WASHER/ RONDELLED'ARRÊT		Ø5/16"x 10D*1.1mm	8PCS
3	FLAT WASHER/ RONDELLE PLATE		Ø5/16"x22Dx2mm	8PCS
4	ALLEN WRENCH/ CLÈ ALLEN		4mm	1PC
5	TIPPING RESTRAINT/ ANTI-BASCULEMENT			1PC

### STEP 1 / ÉTAPE 1:



### STEP 2 / ÉTAPE 2:



**DO NOT TIGHTEN BOLTS UNTIL COMPLETELY ASSEMBLED.**

**NE PAS SERRER LES BOULONS JUSQU'À CE QUE LE MONTAGE SOIT COMPLETMENT TERMINE**



It is recommended to install protective pads under all legs and supports to avoid damage or scratches when placing furniture on a wood floor or other hard surface, and to limit indentation and prevent discoloration if placing on carpet.



Il est recommandé de placer des coussins protecteurs sous tous les pieds et toutes les bases des meubles pour éviter d'endommager ou d'égratigner les planchers en bois ou autres surfaces dures, et pour limiter l'empreinte et empêcher la décoloration quand les meubles reposent sur la moquette.