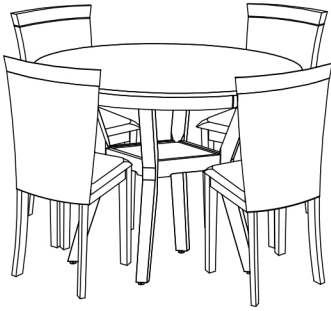




ASSEMBLY INSTRUCTION INSTRUCTION D' ASSEMBLANTER

ITEM NO: 5104 5 PC PACK DINETTE SET - TABLE/
TABLE DE SALLE À MANGER



Thank you for purchasing this product. Please take time to read and follow the instructions below. Check that you have all parts and hardware before assembly. Parts apparently missing are often found in the packing materials. If you do not have all the parts listed, have your dealer contact us and they will be sent to you immediately.

Merci d'avoir acheté ce produit de qualité. Vérifiez avant le montage que vous avez toutes les pièces et fixations. Les pièces qui semblent manquer se trouvent souvent dans les matériaux d'emballage. Si vous n'avez pas toutes les pièces de la liste, demandez à votre détaillant et nous vous les enverrons immédiatement.

It is recommended to install protective pads under all legs and supports to avoid damage or scratches when placing furniture on or other hard surface, and to limit indentation and prevent discoloration if placing on carpet.

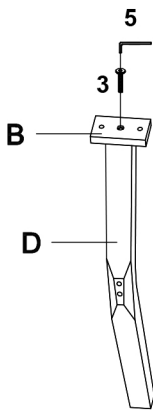
Il est recommandé de placer des coussins protecteurs sous tous les pieds et toutes les bases des meubles pour éviter d'endommager ou d'égratigner les planchers en bois ou autres surfaces dures, et pour limiter l'empreinte et empêcher la décoloration quand les meubles reposent sur la moquette



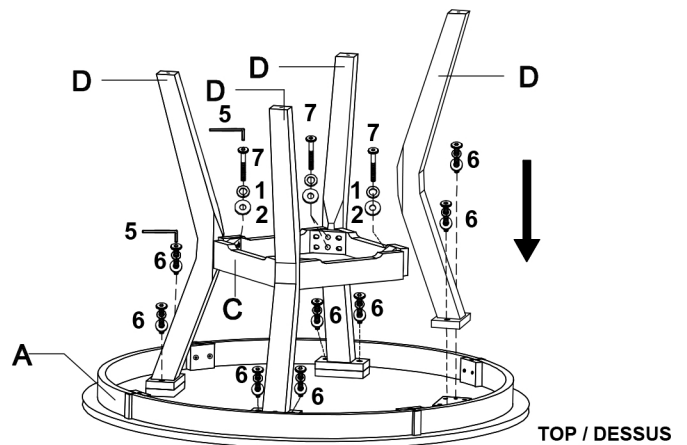
| PARTS LIST /LISTE DE PIÈCES | | | | HARDWARE LIST /LISTE DE QUINCAILLERIE | | | | |
|-----------------------------|--------|---|------|---------------------------------------|--------------------------------|--------------|--------|------|
| NO. | Sketch | Description | Q'ty | NO. | Description | Size | Sketch | Q'ty |
| A | | Table Top / Dessus De Table | 1pc | 1 | Lock Washer / Rondelle D'arret | Ø5/16 " | | 8pcs |
| B | | Connector Panel / Panneau De Connexions | 4pcs | 2 | Flat Washer / Rondelle Plate | Ø5/16 " | | 8pcs |
| C | | Middle Shelf / Etagere De Centre | 1pc | 3 | Long Bolt / Grand Boulon | Ø5/16 "x30mm | | 4pcs |
| D | | Leg / pied | 4pcs | 4 | Leveler / Nivelleur | 12mm | | 4pcs |
| | | | | 5 | Allen key / Cle Allen | 4mm | | 1pc |
| | | | | 6 | Short Bolt / Petit Boulon | Ø1/4 "x25mm | | 8pcs |
| | | | | 7 | Short Bolt / Petit Boulon | Ø5/16 "x65mm | | 8pcs |

* HARDWARE SET ARE PACKED IN #5104 FOR ASSEMBLY

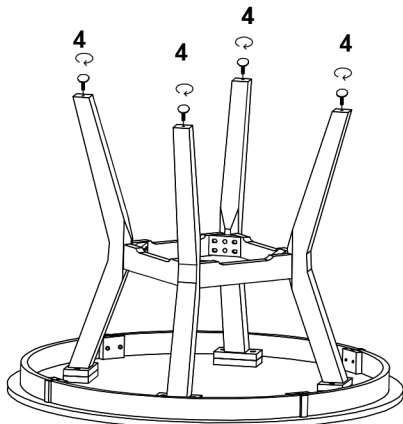
STEP 1 /ÉTAPE 1



STEP 2 /ÉTAPE 2



STEP 3 /ÉTAPE 3



STEP 4 /ÉTAPE 4

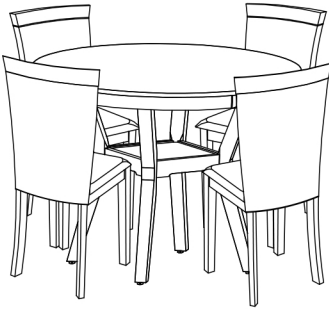


NOT TIGHTEN BOLTS UNTIL COMPLETELY ASSEMBLED.
NE PAS SERRER LES BOULONS JUQU'À CE QUE LE MONTAGE SOIT COMPLÈTMENT TERMINÉ



ASSEMBLY INSTRUCTION INSTRUCTION D' ASSEMBLANGER

ITEM NO: 5104 5 PC PACK DINETTE SET - CHAIR/
CHAISE DROITE



Thank you for purchasing this product. Please take time to read and follow the instructions below. Check that you have all parts and hardware before assembly. Parts apparently missing are often found in the packing materials. If you do not have all the parts listed, have your dealer contact us and they will be sent to you immediately.

Merci d'avoir acheté ce produit de qualité. Vérifiez avant le montage que vous avez toutes les pièces et fixations. Les pièces qui semblent manquer se trouvent souvent dans les matériaux d'emballage. Si vous n'avez pas toutes les pièces de la liste, demandez à votre détaillant et nous vous les enverrons immédiatement.

It is recommended to install protective pads under all legs and supports to avoid damage or scratches when placing furniture on or other hard surface, and to limit indentation and prevent discoloration if placing on carpet.

Il est recommandé de placer des coussins protecteurs sous tous les pieds et toutes les bases des meubles pour éviter d'endommager ou d'égratigner les planchers en bois ou autres surfaces dures, et pour limiter l'empreinte et empêcher la décoloration quand les meubles reposent sur la moquette

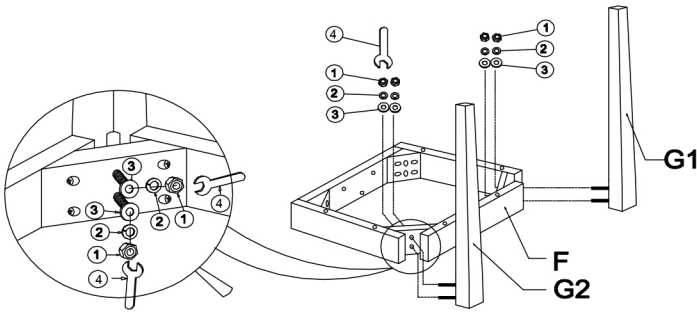


| PARTS LIST /LISTE DE PIÈCES | | | | HARDWARE LIST /LISTE DE QUINCAILLERIE | | | | |
|-----------------------------|--------|--|------|---------------------------------------|-----------------------------------|--------------|--------|-------|
| NO. | Sketch | Description | Q'ty | NO. | Description | Size | Sketch | Q'ty |
| E | | Chair Back / Dossier De Chaise | 4pcs | 1 | Nut / Noix | Ø5/16 " | | 16pcs |
| F | | Seat Frame / Cadre De Siege | 4pcs | 2 | Lock Washer / Rondelle D'arret | Ø5/16 " | | 44pcs |
| G1 | | Front Leg (Left) / Pied Avant (Gauche) | 4pcs | 3 | Flat Washer / Rondelle Plate | Ø5/16 "x19mm | | 44pcs |
| G2 | | Front Leg (Right) / Pied Avant (Droite) | 4pcs | 4 | Open Wrench / Cle | 12mm | | 1pc |
| H | | Cushion Seat / Coussin De Siege | 4pcs | 5 | Short Bolt / Petit Boulon | Ø1/4 "x45mm | | 12pcs |
| | | | | 6 | Long Bolt / Grand Boulon | Ø1/4 "x75mm | | 16pcs |
| | | | | 7 | Wood Screw / Vls | 8x38mm | | 24pcs |

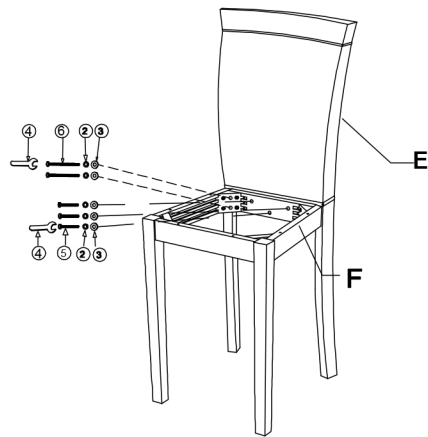
* SCREWDRIVER (NOT PROVIDED)

* HARDWARE SET ARE PACKED IN #5104 FOR ASSEMBLY

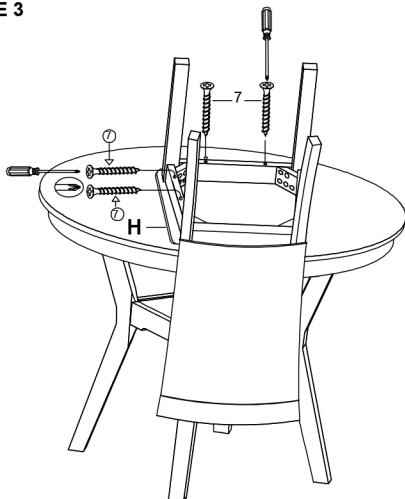
STEP 1 /ÉTAPE 1



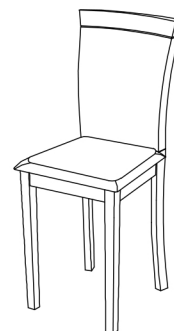
STEP 2 /ÉTAPE 2



STEP 3 /ÉTAPE 3



STEP 4 /ÉTAPE 4



Completed Assembly /
Assemblee Completee

NOT TIGHTEN BOLTS UNTIL COMPLETELY ASSEMBLED.
NE PAS SERRER LES BOULONS JUQU'À CE QUE LE MONTAGE SOIT COMPLETMENT TERMINE