



## Assembly Instruction For TV STAND

45601-58T/ 45601BR-58T

### Instructions de montage pour Table à TV










Thank you for purchasing this product from Mazin Furniture. Please take the time to read and follow the instructions below. Check that you have all parts and hardware before assembly. Parts apparently missing are often found in the packing materials. If you do not have all the parts listed, have your dealer contact us and they will be sent to you immediately.

Merci d'avoir acheté ce produit de Mazin Furniture. Veuillez lire et suivre les instructions ci-dessous.

Vérifiez avant le montage que vous avez toutes les pièces et fixations.

Les pièces qui semblent manquer se trouvent souvent dans les matériaux d'emballage.

Si vous n'avez pas toutes les pièces de la liste, demandez à votre détaillant et nous vous les enverrons immédiatement.

HARDWARE LIST / LISTE DE QUINCAILLERIE				
No	Image	HARDWARE DESC	Description du Matériel	Q'TY
A		CAM LOCK SCREWS	Vis à came	52
B		CAM LOCK CONNECTOR	Raccord à came	52
C		WOOD DOWEL (M8x40MM)	Cheville en Bois (M8x40MM)	40
D		SHELF SUPPORT	Support du Tablette	8
E		CORNER STOPER	Bouchon Conner	16
F		SCREW (M3.5 x 12MM)	Vis (M3.5 x 12MM)	16
G		SCREW (M3.5 x 14MM)	Vis (M3.5 x 14MM)	8
H		STAINLESS ADJUSTABLE LEGS	Pied de poteau réglable	2
I		NON SLIP PAD	Patin Antidérapant	4

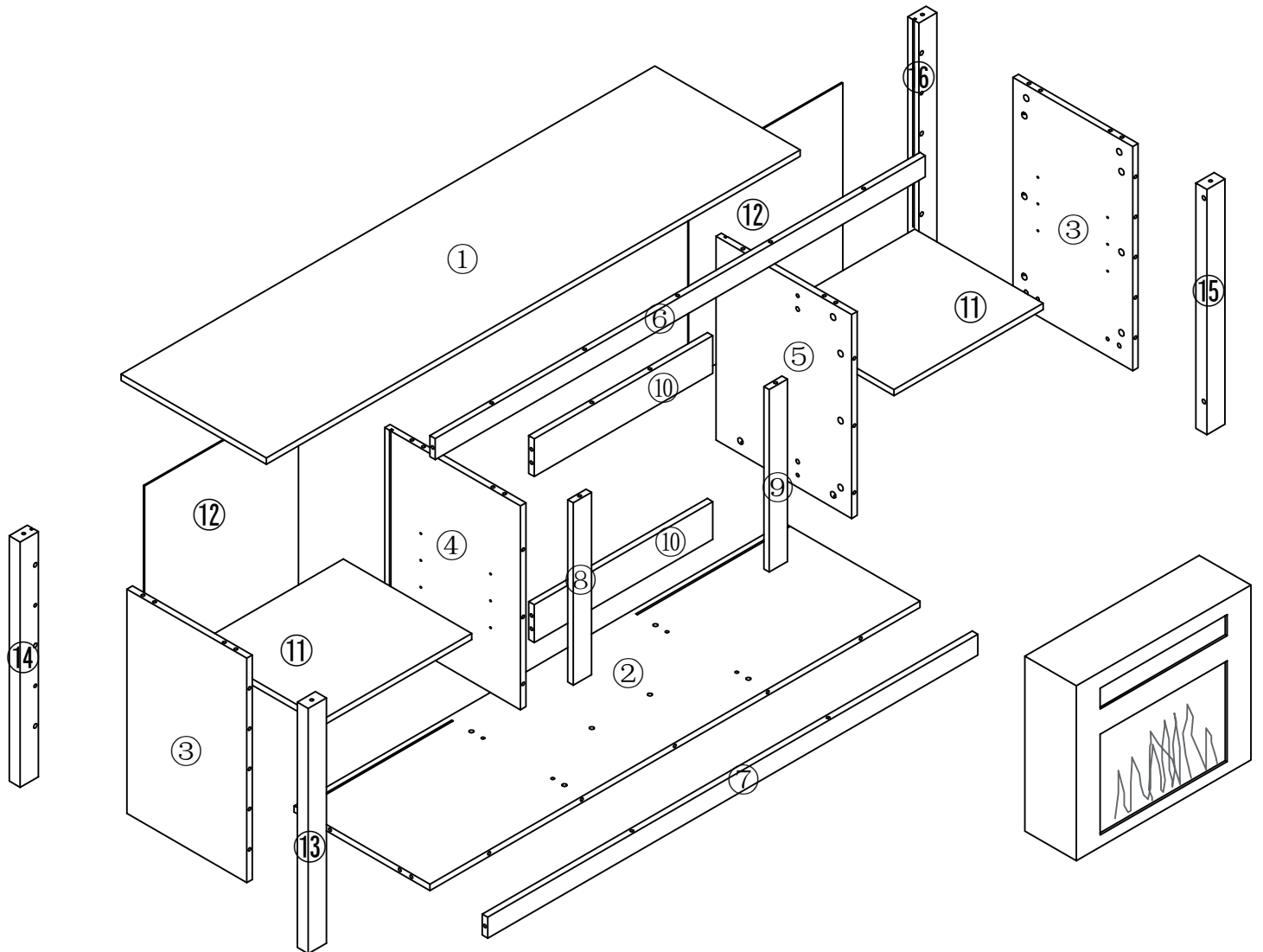
PARTS LIST / LISTE DE PIECE			
No	PART DESC	Description de La pièce	Q'TY
1	CABINET TOP PANEL	Dessus Levant	1
2	CABINET BOTTOM PANEL	Panneau inférieur	1
3	CABINET LEFT/RIGHT PANEL	Panneau latéral-Gauche/Droite	2
4	CENTER LEFT PANEL	Panneau Vertical, Gauche Centre	1
5	CENTER RIGHT PANEL	Panneau Vertical, Droite Centre	1
6	TOP LONG APRON	Panneau de Couverture-Haut	1
7	LONG BASE APRON	Panneau de Couverture-Inférieur	1
8	VERTICAL PANEL-LEFT CENTER	BÂTON Vertical-Gauche Centre	1
9	VERTICAL PANEL-RIGHT CENTER	BÂTON Vertical-Droite Centre	1
10	CENTER DEVIDER PANEL	Panneau de Cloison	2
11	LEFT/RIGHT SHELF PANEL	Tablette - Gauche/Droite	2
12	LEFT/RIGHT BACKBOARD	Panneau Arrière-Gauche/Droite	2
13	LEFT FRONT LEG BOARD	Jambe Avant Gauche	1
14	LEFT REAR LEG BOARD	Jambe Arrière Gauche	1
15	RIGHT FRONT LEG BOARD	Jambe Avant Droite	1
16	RIGHT REAR LEG BOARD	Jambe Arrière Droite	1



# Assembly Instruction For TV STAND

45601-58T / 45601BR- 58T

Instructions de montage pour Table à TV

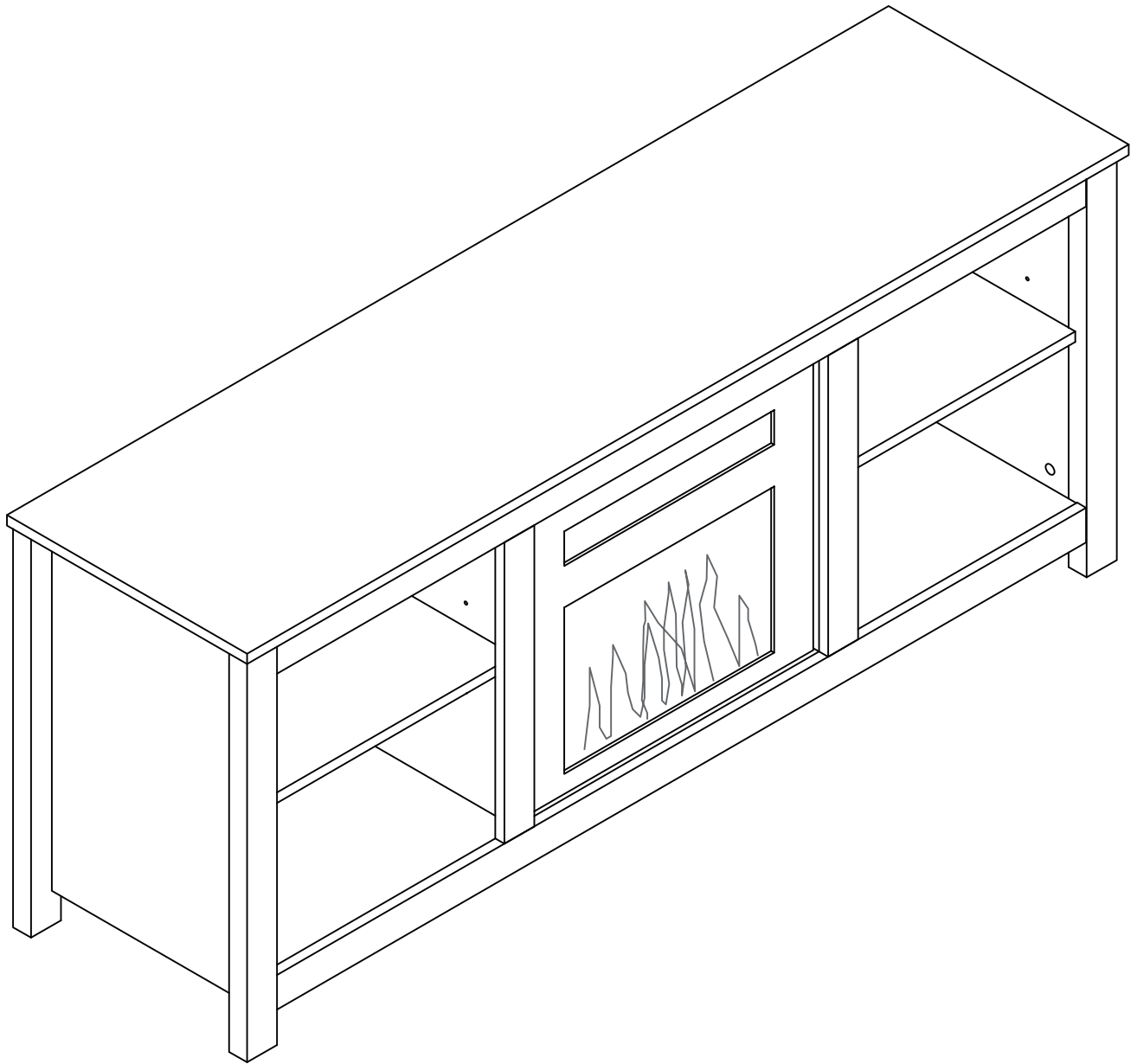




# Assembly Instruction For TV STAND

45601-58T/45601BR-58T

Instructions de montage pour Table à TV





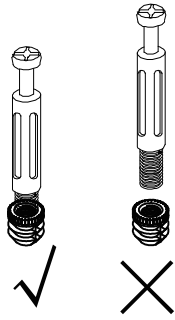
# Assembly Instruction For TV STAND

45601-58T/ 45601BR-58T

Instructions de montage pour Table à TV

## "A" Hardware installation example "A" Exemple d'installation matérielle

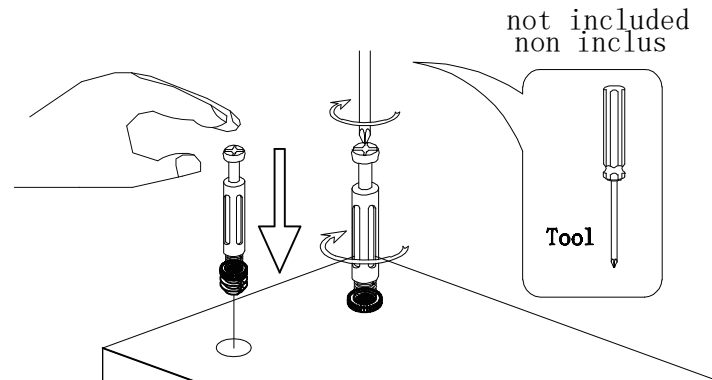
I



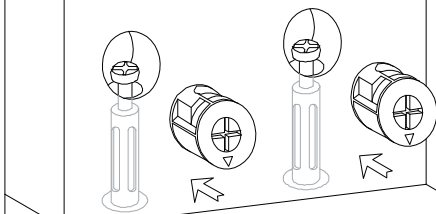
This part cannot be separated, please install in strict accordance with the assembly requirements

Cette pièce ne peut pas être séparée, veuillez l'installer en stricte conformité avec les exigences de l'assemblage

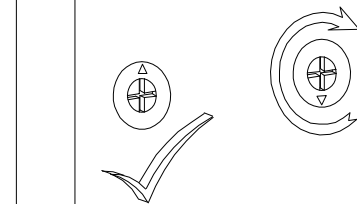
II



III



IV



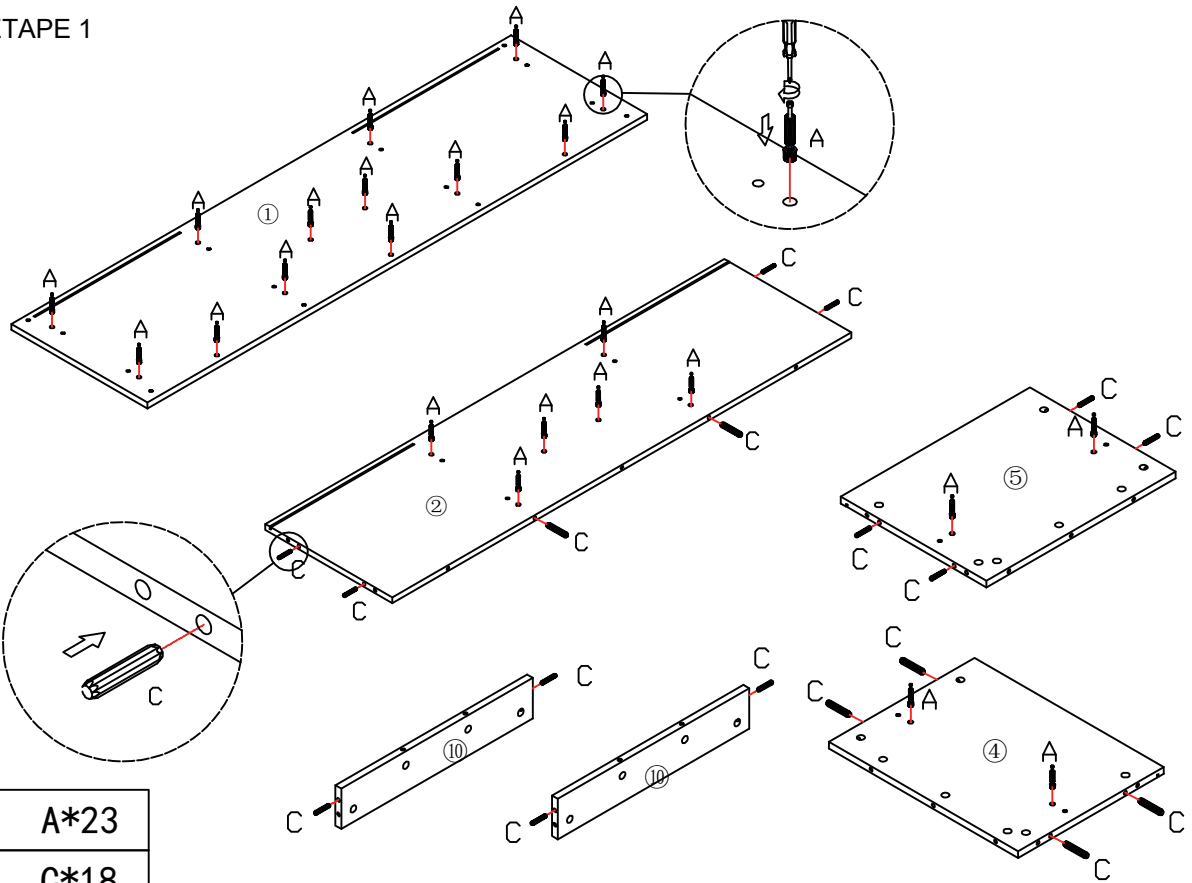


# Assembly Instruction For TV STAND

45601-58T / 45601BR-58T

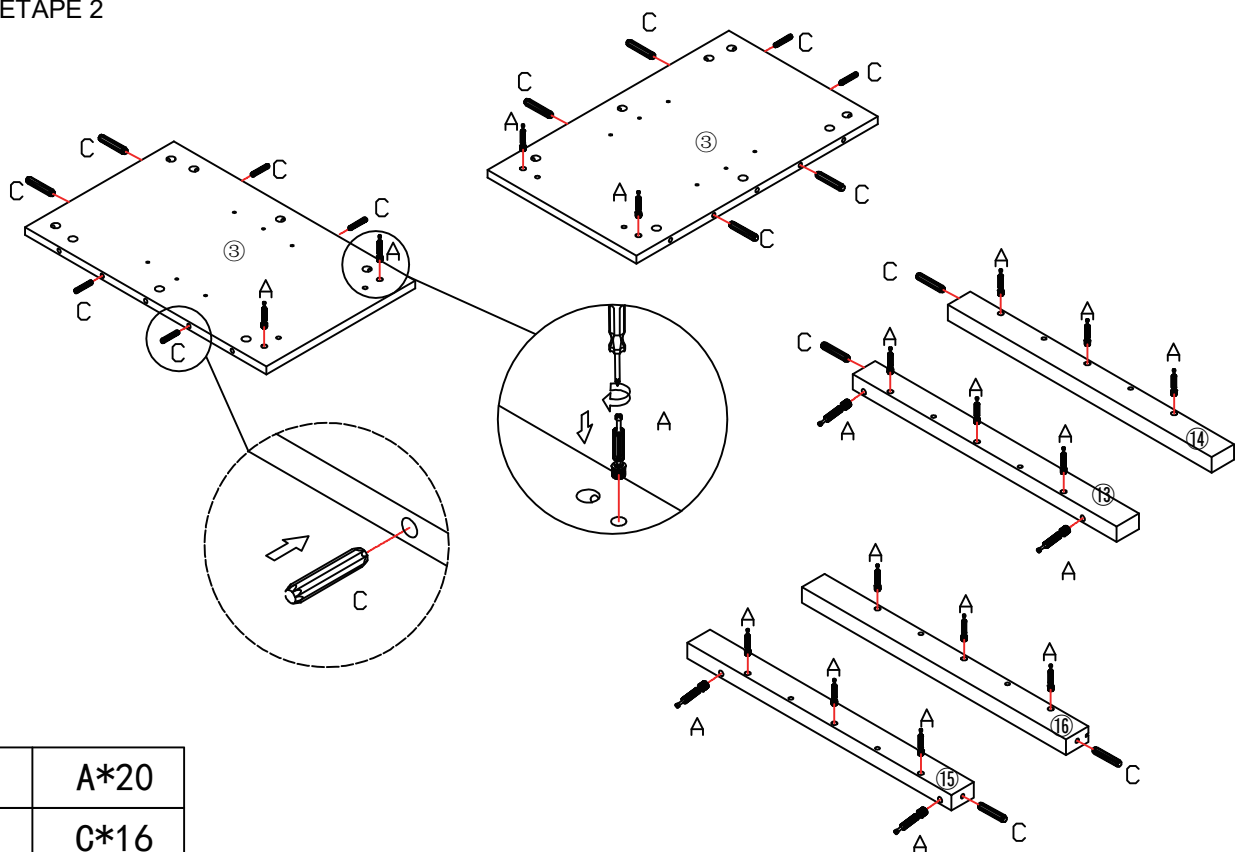
Instructions de montage pour Table à TV

## STEP 1 / ÉTAPE 1



	A*23
	C*18

## STEP 2 / ÉTAPE 2



	A*20
	C*16

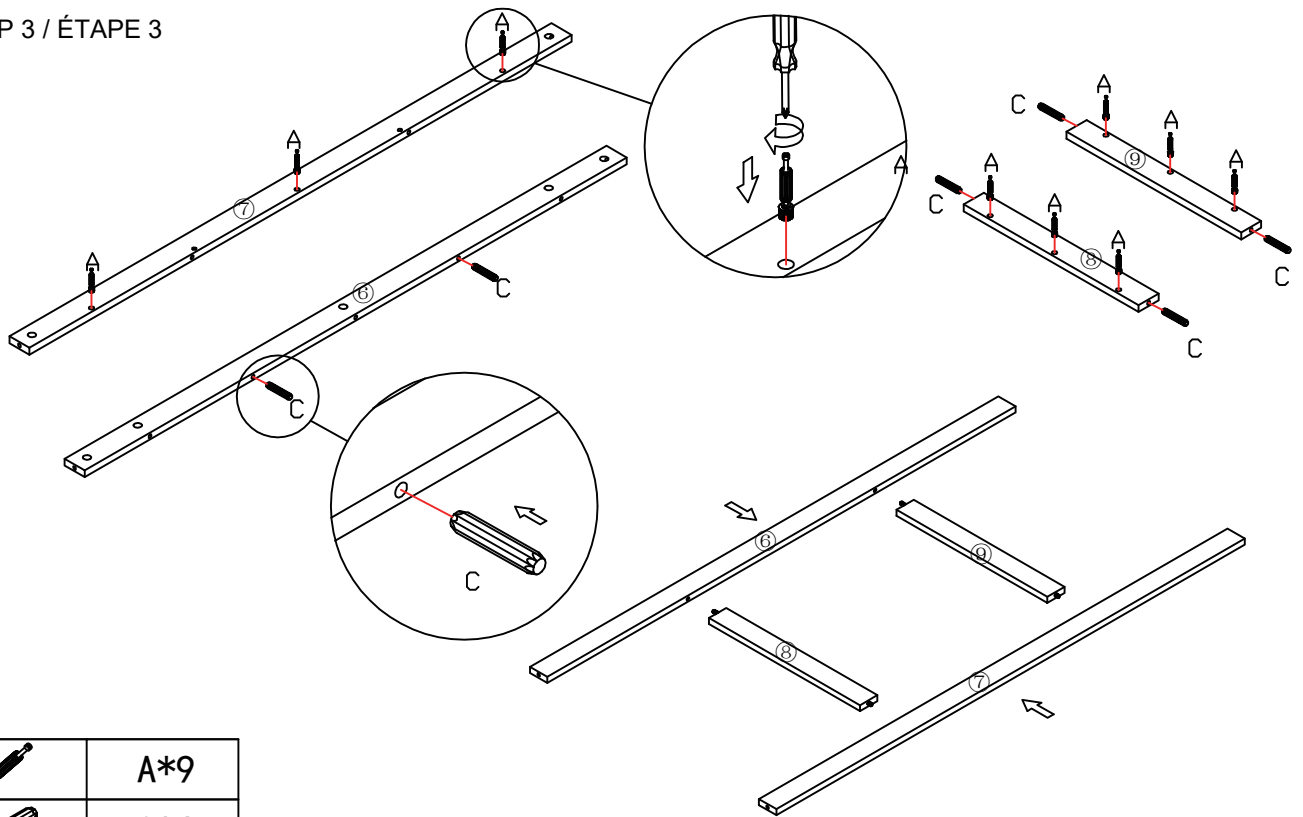


# Assembly Instruction For TV STAND

45601-58T/45601BR-58T

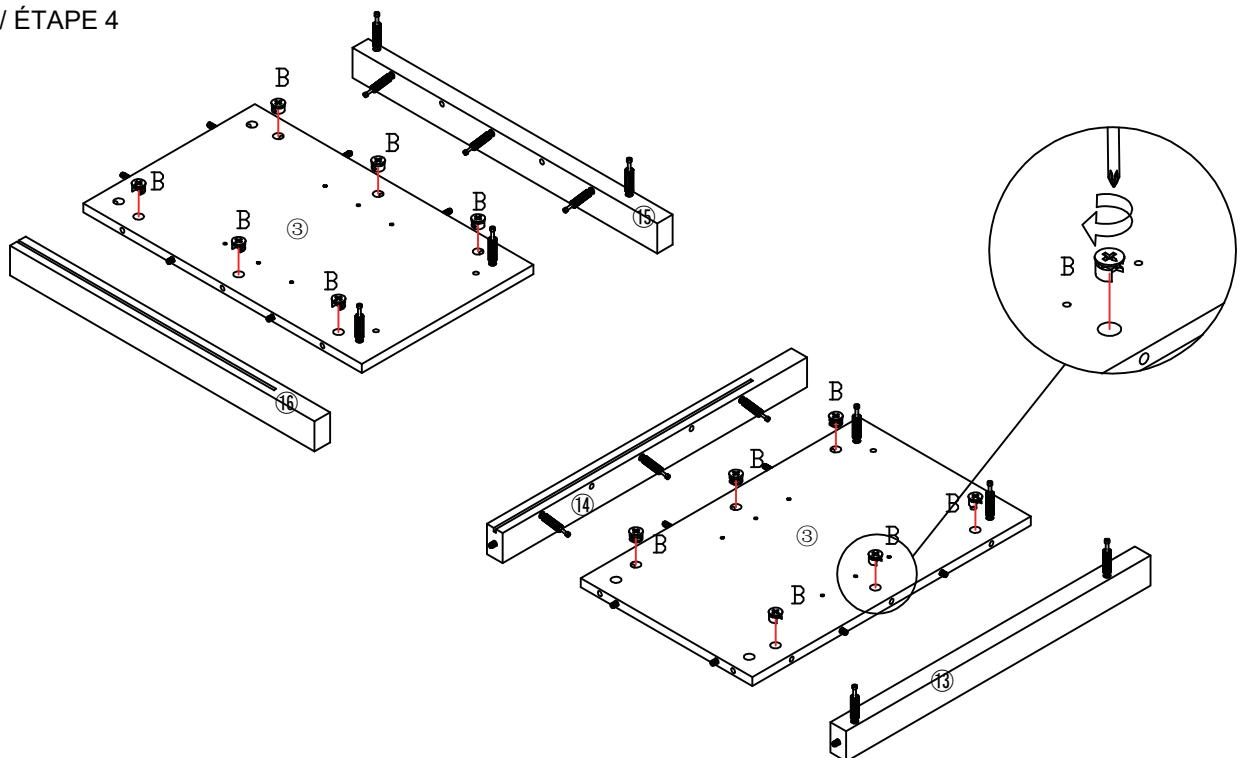
Instructions de montage pour Table à TV

## STEP 3 / ÉTAPE 3



	A*9
	C*6

## STEP 4 / ÉTAPE 4



	B*12
--	------

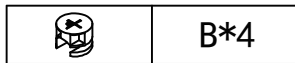
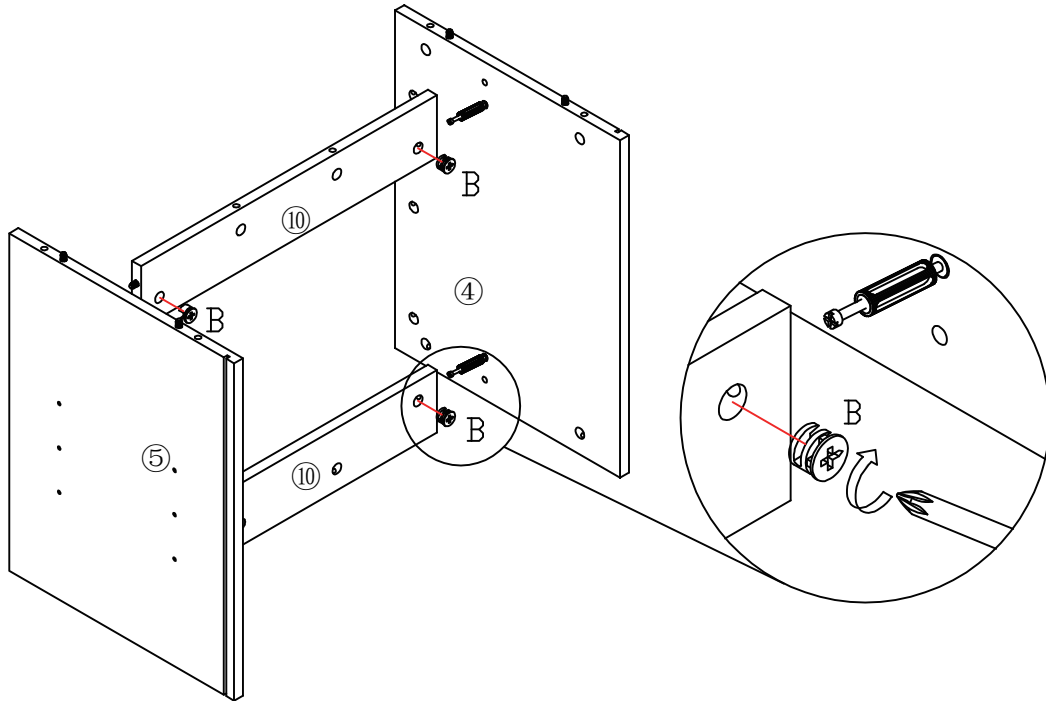


# Assembly Instruction For TV STAND

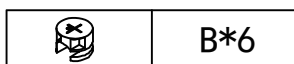
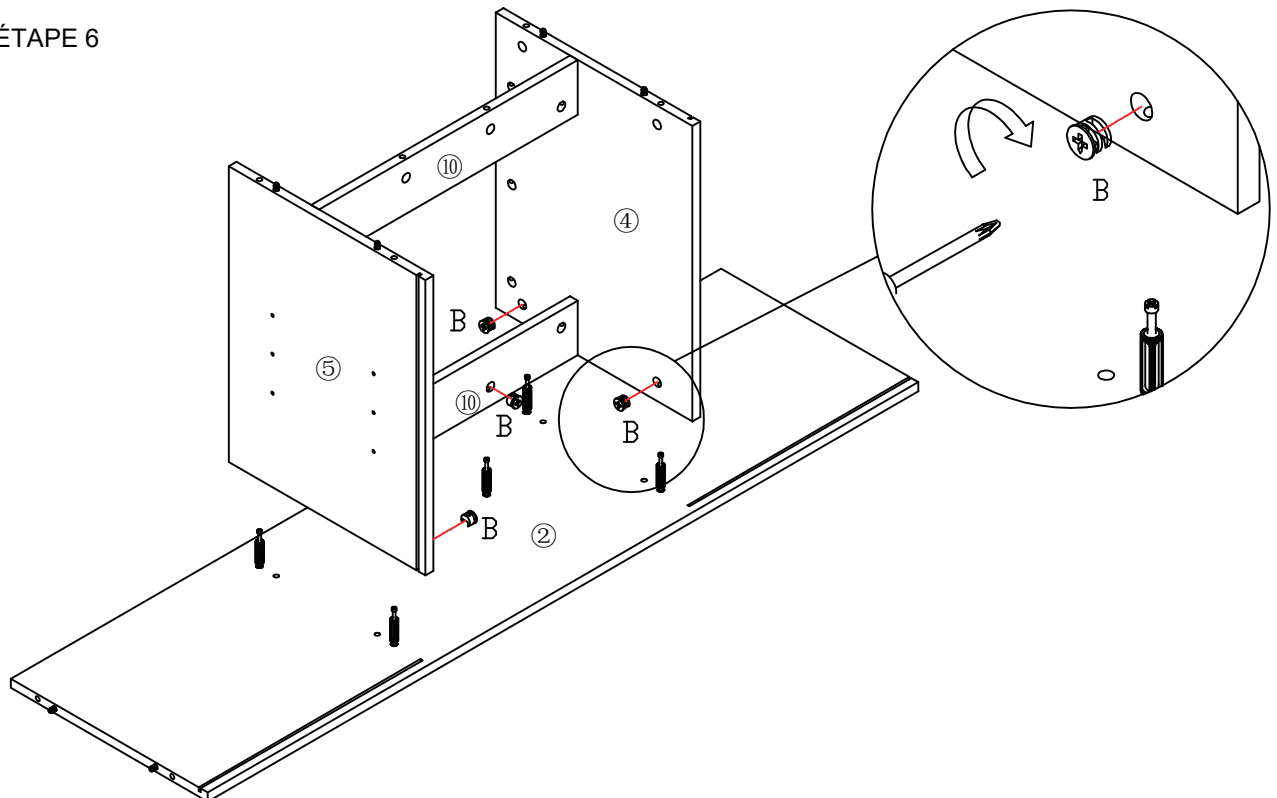
45601-58T/45601BR-58T

Instructions de montage pour Table à TV

## STEP 5 / ÉTAPE 5



## STEP 6 / ÉTAPE 6



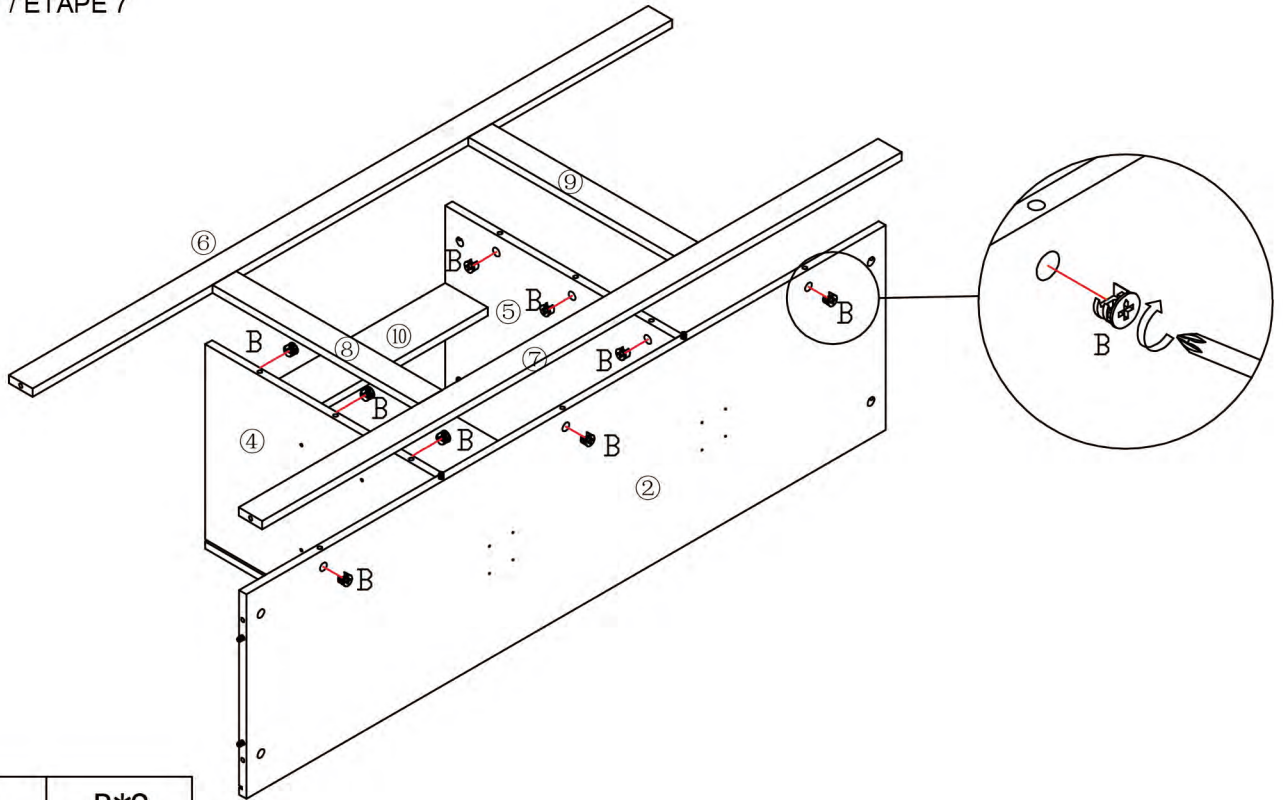


# Assembly Instruction For TV STAND

## 45601-58T/45601BR-58T

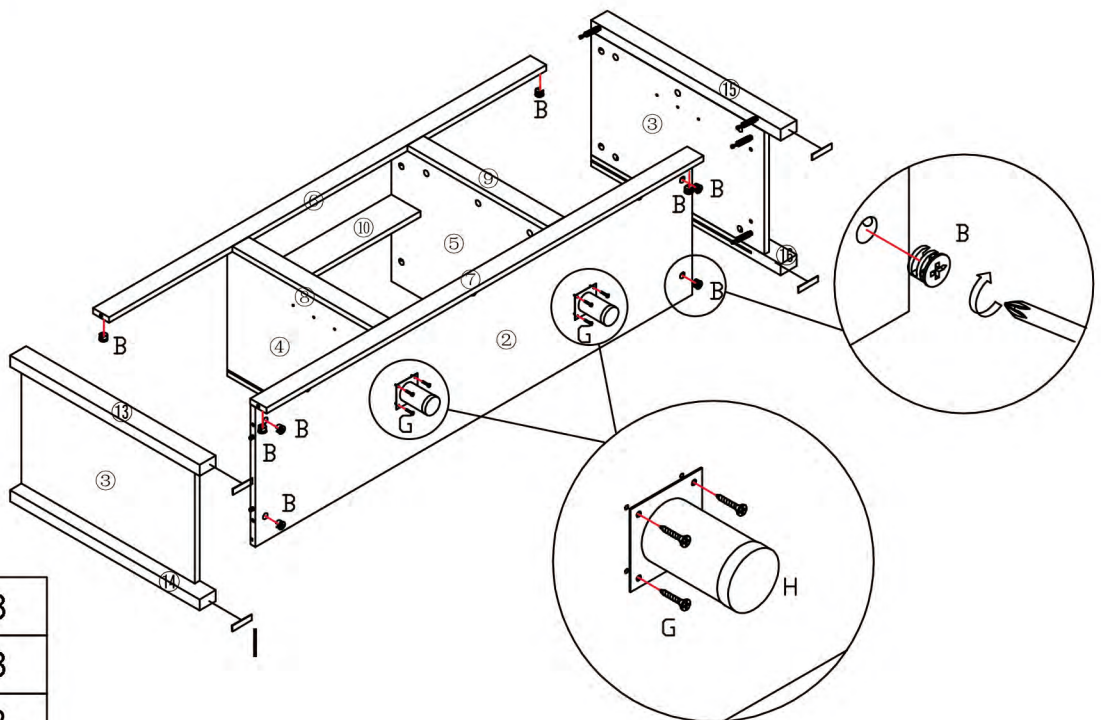
### Instructions de montage pour Table à TV

#### STEP 7 / ÉTAPE 7



	B*9
--	-----

#### STEP 8 / ÉTAPE 8



	B*8
	G*8
	H*2
	I*4

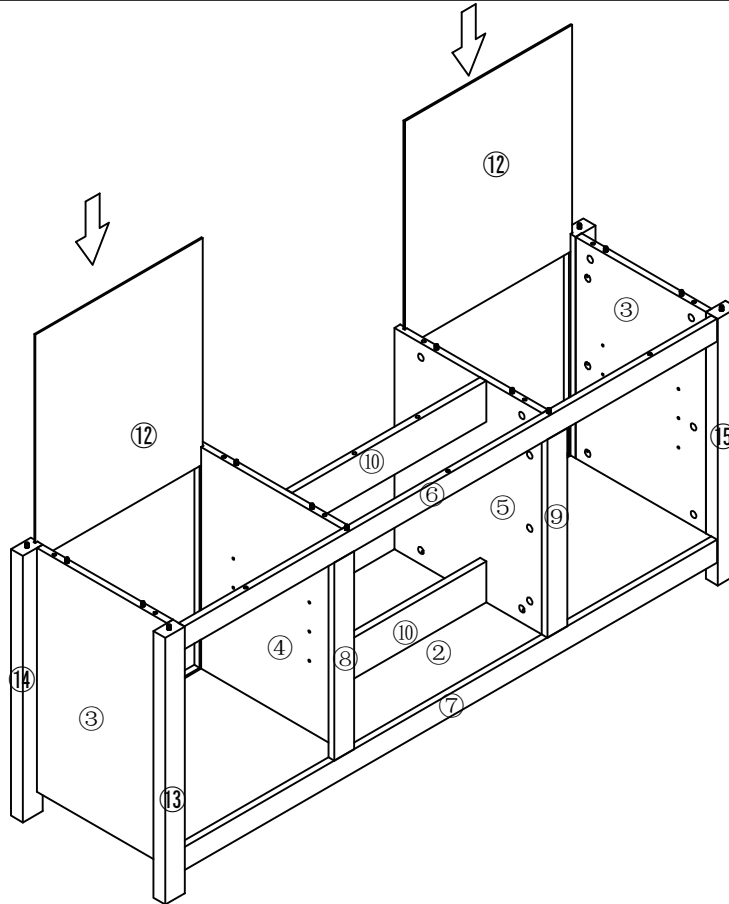




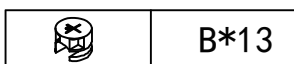
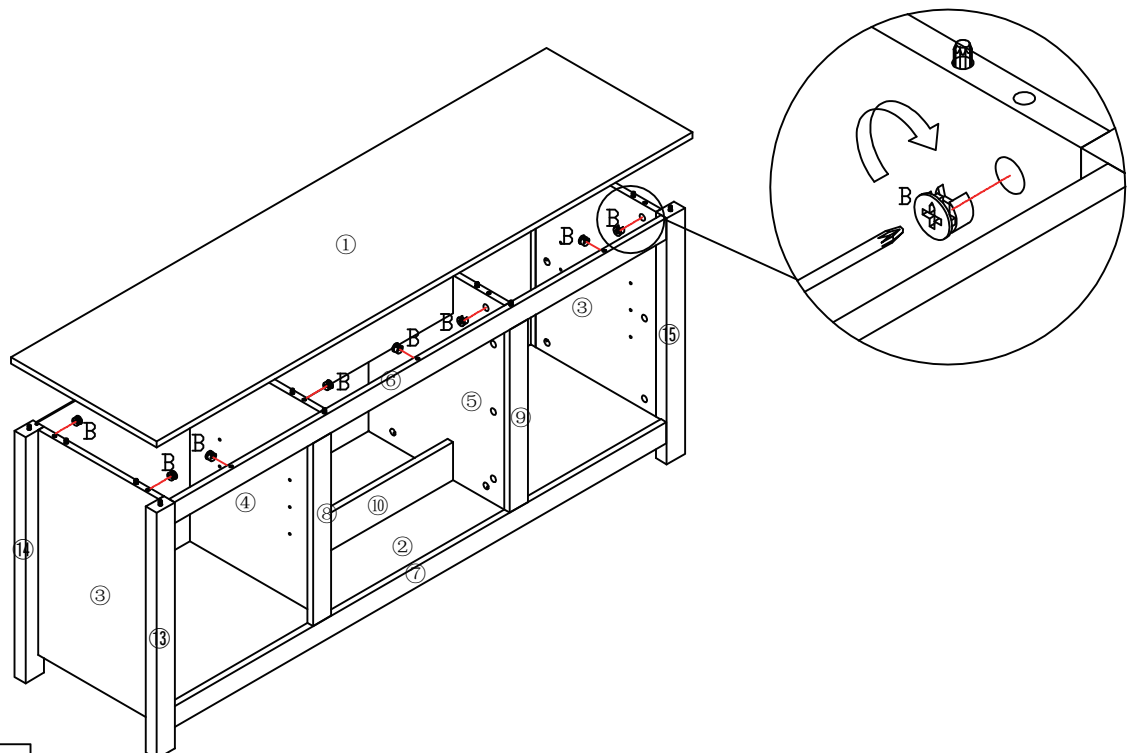
# Assembly Instruction For TV STAND

45601-58T/45601BR-58T  
Instructions de montage pour Table à TV

STEP 9 / ÉTAPE 9



STEP 10 / ÉTAPE 10

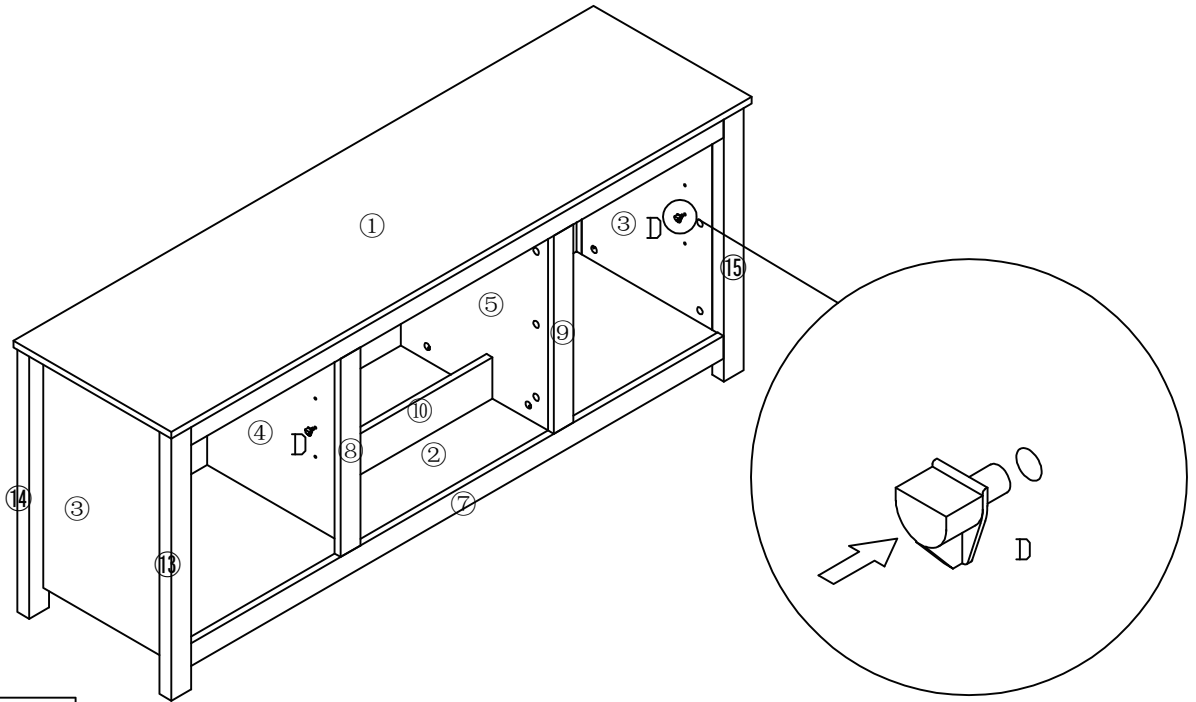




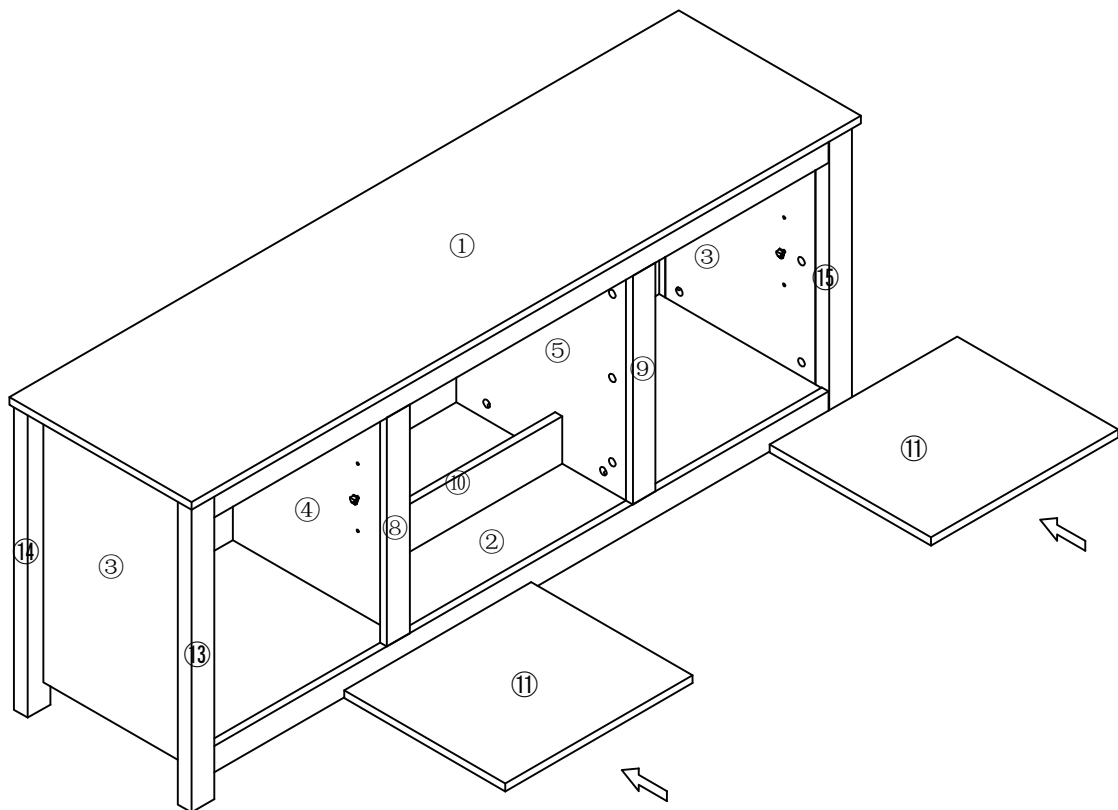
# Assembly Instruction For TV STAND

45601-58T/45601BR-58T  
Instructions de montage pour Table à TV

## STEP 11 / ÉTAPE 11



## STEP 12 / ÉTAPE 12



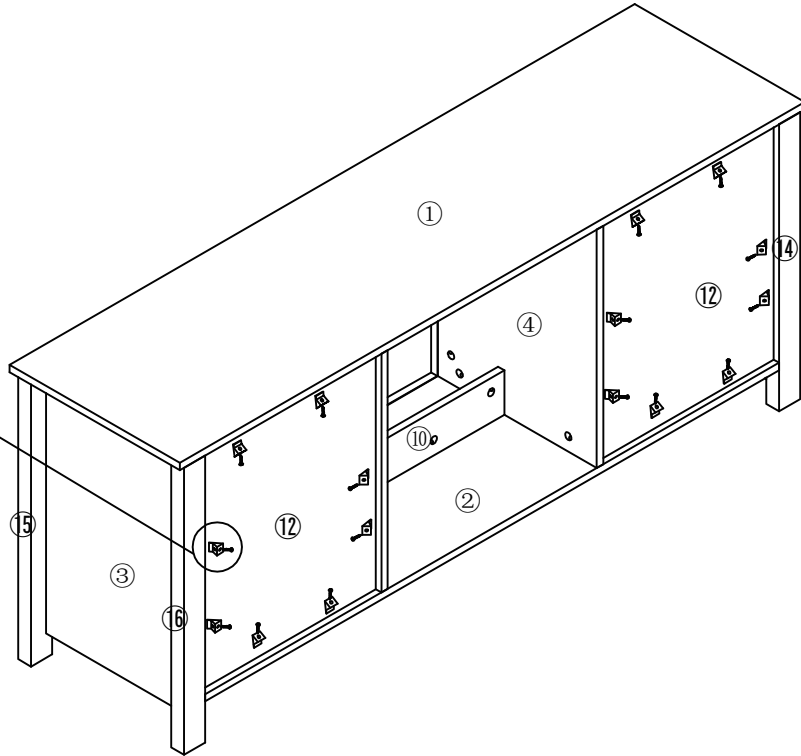
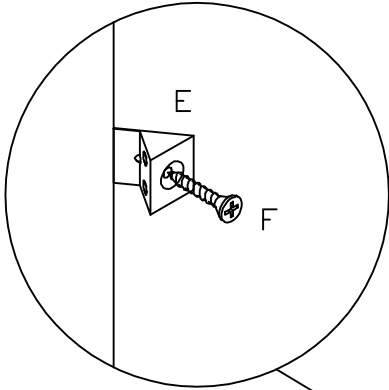




# Assembly Instruction For TV STAND

45601-58T/45601BR-58T

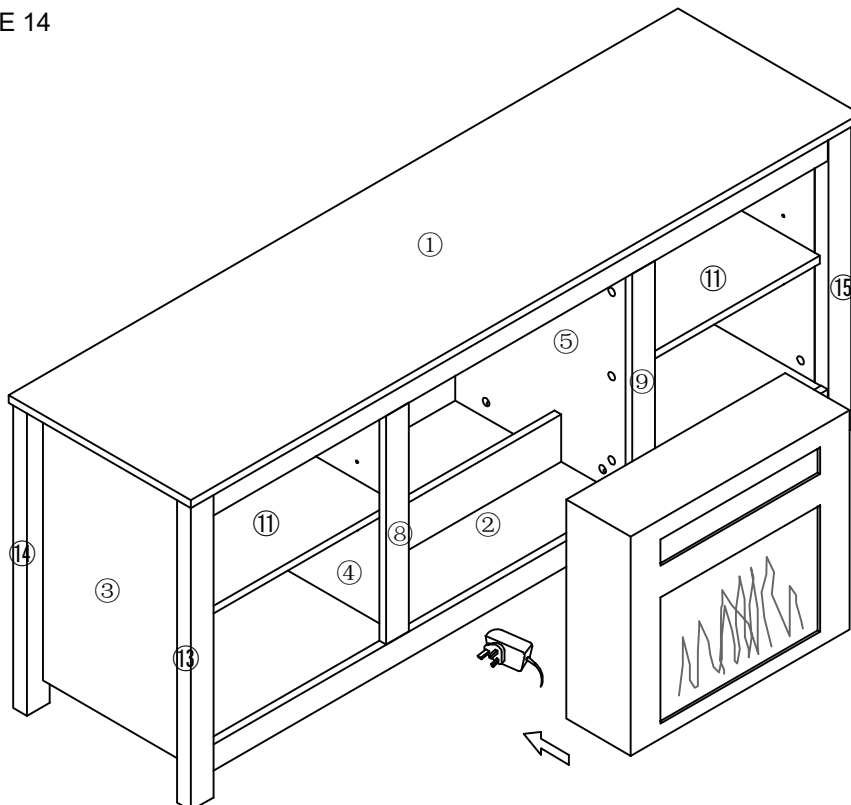
Instructions de montage pour Table à TV

## STEP 13 / ÉTAPE 13



	E*16
	F*16

## STEP 14 / ÉTAPE 14







## Assembly Instruction For TV STAND

45601-58T/45601BR-58T

Instructions de montage pour Table à TV

**DONOT TIGHTEN BOLTS UNTIL COMPLETELY ASSEMBLED.  
NE PAS SERRER LES BOULONS JUSQU'A CE QUE LE MONTAGE  
SOUCOMPLEMENT TERMINE**

 It is recommended to install protective pads under all legs and supports to avoid damage or scratches when placing furniture on a wood floor or other hard surface, and to limit indentation and prevent discoloration if placing on carpet

 Il est recommande de placer des coussins protecteurs sous to us les pieds et toutes les bases des meubles pour eviter d'endommager ou d'egratigner les planchers en bois ou autres surfaces dures, et pour limiter l'empreinte et empecher la decoloration quand les meubles reposent sur la moquette.