



ASSEMBLY INSTRUCTION/ INSTRUCTION D'ASSEMBLAGE

36660-B CONSOLE TOP RACK / PONT

REV. : A DATE : 14-03-2019

Thank you for purchasing this product. Please take time to read and follow the instructions below. Check that you have all parts and hardware before assembly.

Merci d'avoir acheté ce produit. Veuillez lire et suivre les instructions ci-dessous. Vérifiez avant le montage que vous avez toutes les pièces et fixations. Les pièces qui semblent manquer se trouvent souvent dans les matériaux d'emballage. Si vous n'avez pas toutes les pièces de la liste, demandez à votre détaillant et nous vous les enverrons immédiatement.

CAUTION : (1) DO NOT FULLY-TIGHTEN THE NUTS OR BOLTS INITIALLY UNTIL ALL THE NUTS AND BOLTS ARE IN PLACE. (TO AVOID CAUSING DAMAGES TO THE THREAD, DO NOT OVER-TIGHTEN THE NUTS OR BOLTS.)


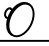

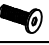
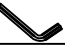





NE PAS SERRER LES BOULONS JUSQU'À CE QUE LE MONTAGE SOIT COMPLETMENT TERMINE.

(2) KEEP ALL HARDWARE PARTS OUT OF REACH OF CHILDREN.

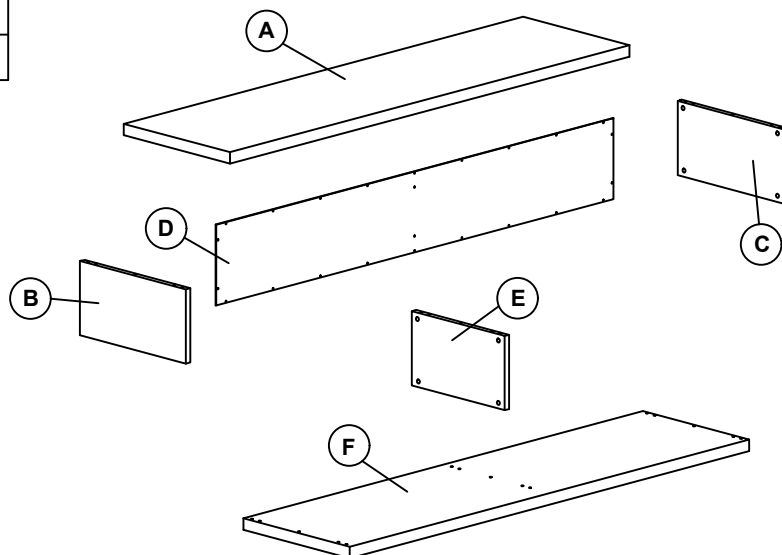
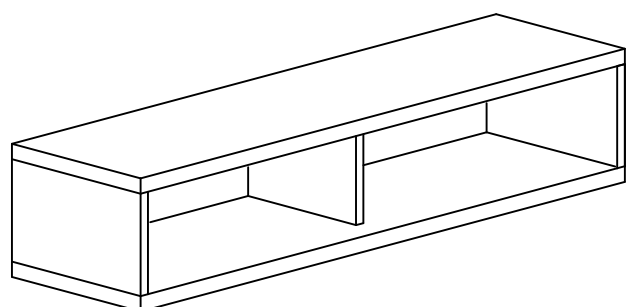
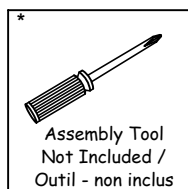
GARDER TOUTES LES PIÈCES HORS DE LA PORTÉE D'ENFANTS.

 It is recommended to install protective pads under all legs and supports to avoid damage or scratches when placing furniture on a wood floor or other hard surface, and to limit indentation and prevent discoloration if placing on carpet.

 Il est recommandé de placer des coussins protecteurs sous tous les pieds et toutes les bases des meubles pour éviter d'endommager ou d'égratigner les planchers en bois ou autres surfaces dures, et pour limiter l'empreinte et empêcher la décoloration quand les meubles reposent sur la moquette.

Hardware List / Liste De Quincaillerie			
NO.	Descriptions		Qty.
1	Lock Pin Set / Jeu De Goupilles De Verrouillage		12
2	Minifix Cap / Petit Couvercle		12
3	Wood Dowel M8 x 30mm / Goujon En Bois		18
4	JCBC Bolt M6 x 25mm / Boulon		16
5	M4 Allen Key / Clè Allen		1
6	Spring Washer / Rondelle D' Arrêt		16
7	Flat Washer / Rondelle Plate		16
8	Metal Top Rack / Grille Supérieure En Métal		4
9	Screw 3.5 x 16MM / Vis		16
10	Screw P/H Rattan 8 x 5/8" / Vis		24

Component List / Liste De Pieces		
NO.	Descriptions	Qty.
A	Top Panel / Panneau Du Haut	1
B	LSF Side Panel / LSF Panneau Latéral	1
C	RSF Side Panel / RSF Panneau Latéral	1
D	Back Panel/ Panneau Latéral	1
E	Center Panel / Panneau Central	1
F	Bottom Panel / Panneau Inférieur	1



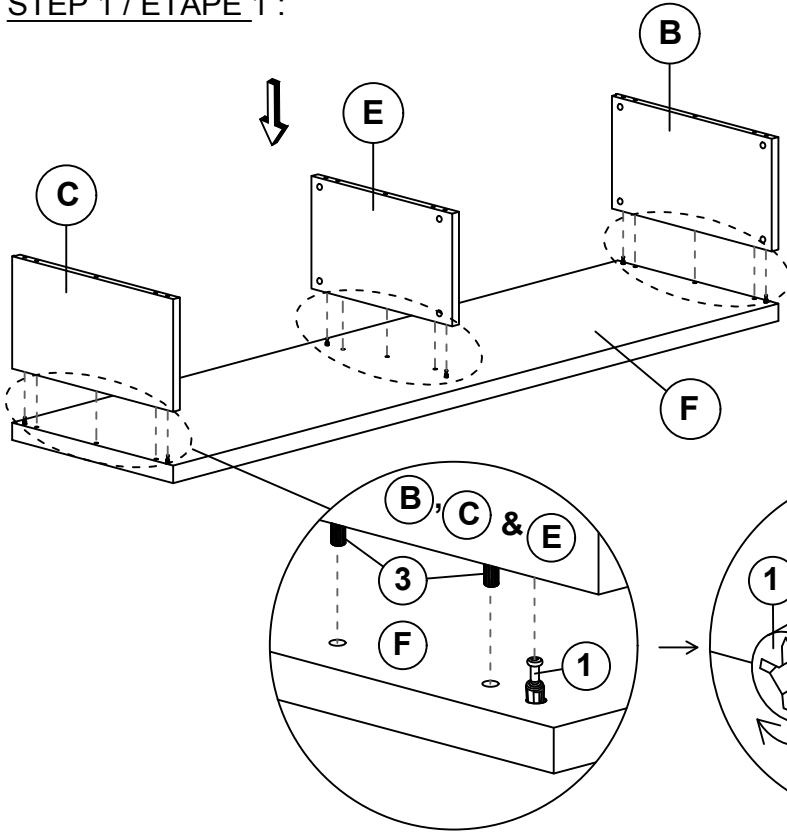


ASSEMBLY INSTRUCTION/ INSTRUCTION D'ASSEMBLAGE

36660-B CONSOLE TOP RACK / PONT

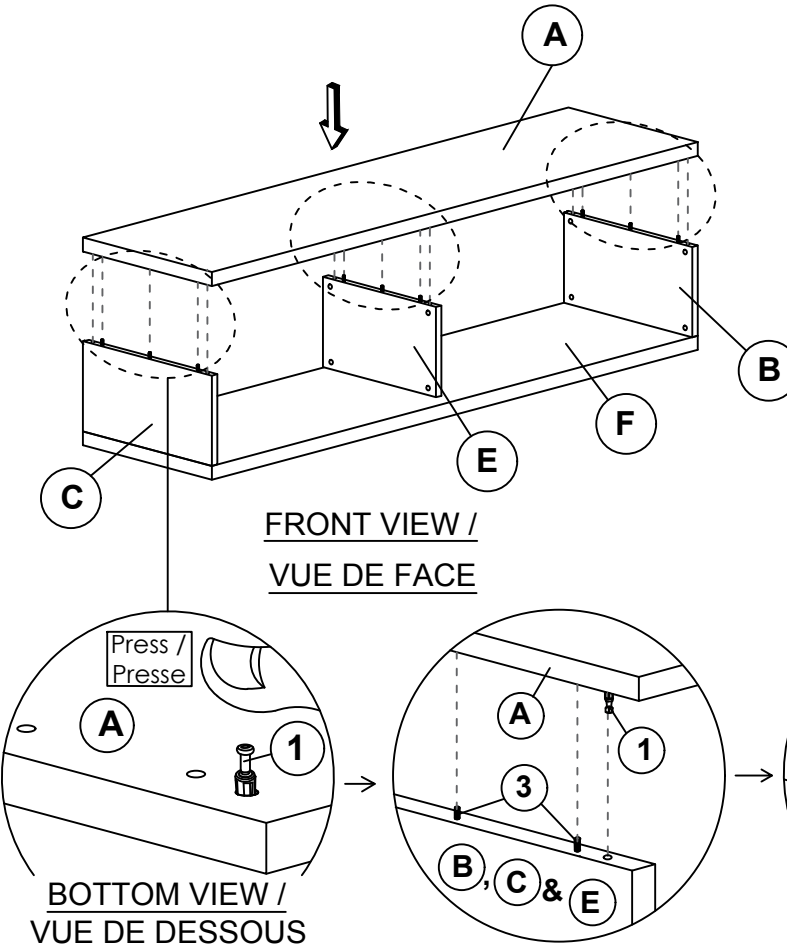
REV. : A DATE : 14-03-2019

STEP 1 / ÉTAPE 1 :



Hardware List For Step 1 / Liste du matériel pour l'étape 1		
NO.	Descriptions	Qty.
1	Lock Pin Set / Jeu De Goupilles De Verrouillage	6
2	Minifix Cap / Petit Couvercle	6
3	Wood Dowel M8 x 30mm / Goujon En Bois	9

STEP 2 / ÉTAPE 2 :



Hardware List For Step 2 / Liste du matériel pour l'étape 2		
NO.	Descriptions	Qty.
1	Lock Pin Set / Jeu De Goupilles De Verrouillage	6
2	Minifix Cap / Petit Couvercle	6
3	Wood Dowel M8 x 30mm / Goujon En Bois	9



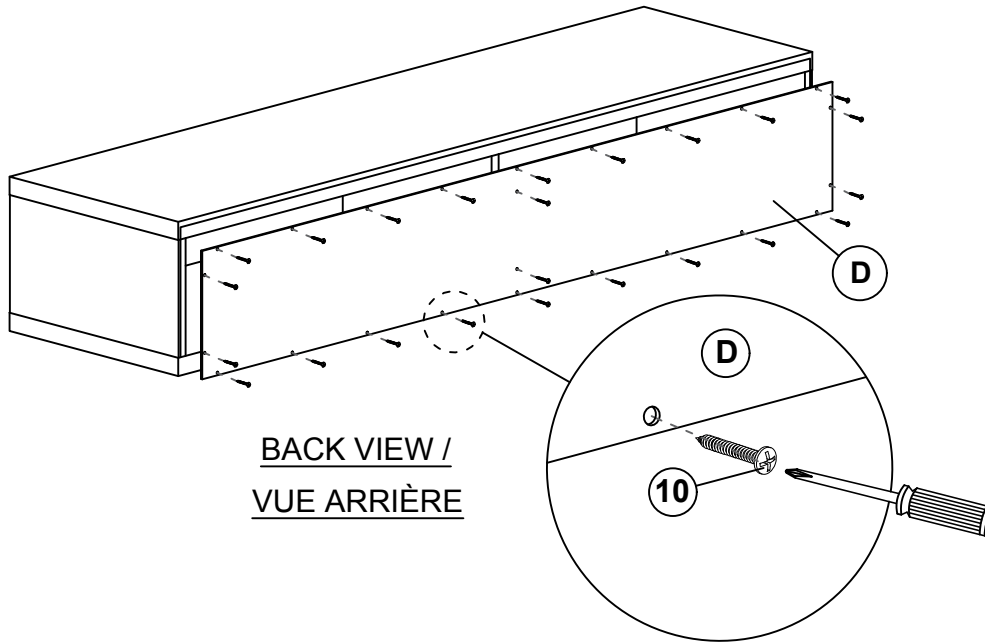
ASSEMBLY INSTRUCTION/ INSTRUCTION D'ASSEMBLAGE

36660-B CONSOLE TOP RACK / PONT

REV. : A DATE : 14-03-2019

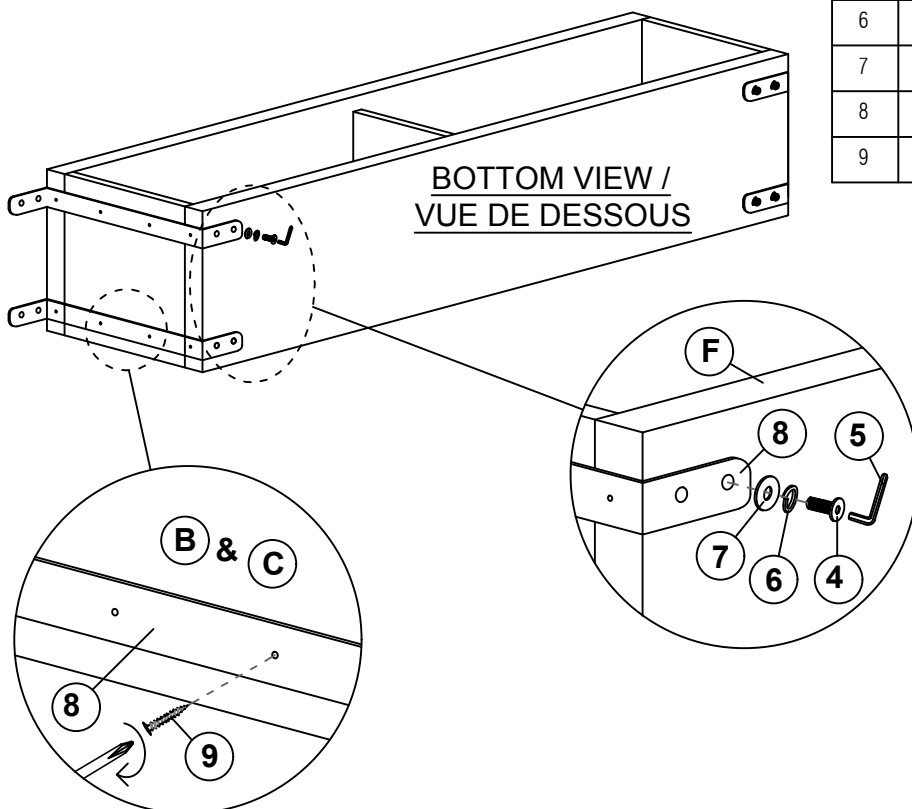
STEP 3 / ÉTAPE 3 :

Hardware List For Step 3 / Liste du matériel pour l'étape 3		
NO.	Descriptions	Qty.
10	Screw P/H Rattan 8 x 5/8" / Vis	24



STEP 4 / ÉTAPE 4 :

Hardware List For Step 4 / Liste du matériel pour l'étape 4		
NO.	Descriptions	Qty.
4	JCBC Bolt M6 x 25mm / Boulon	8
5	M4 Allen Key / Clé Allen	1
6	Spring Washer / Rondelle D' Arrêt	8
7	Flat Washer / Rondelle Plate	8
8	Metal Top Rack / Grille Supérieure En Métal	4
9	Screw 3.5 x 16MM / Vis	16





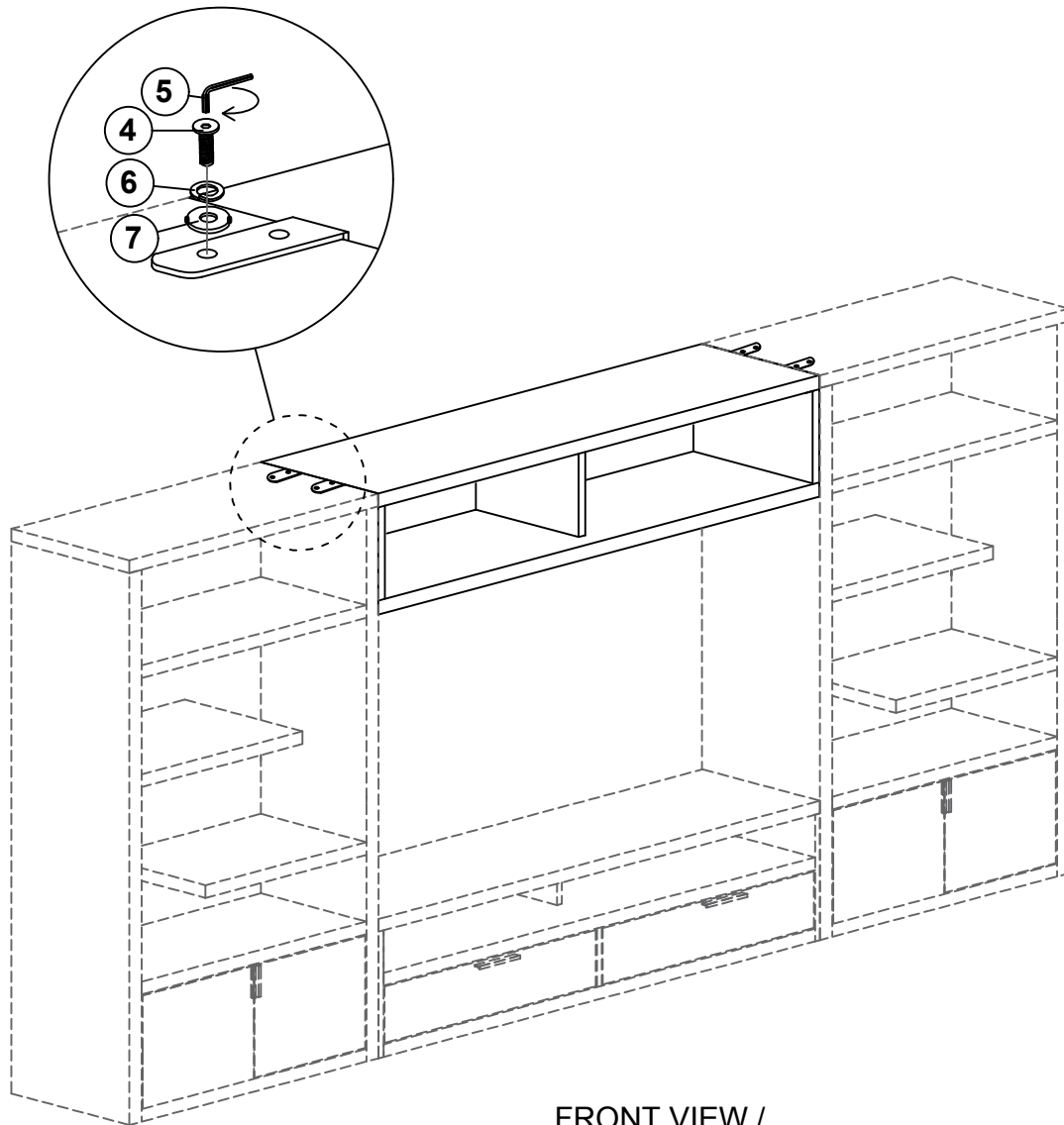
ASSEMBLY INSTRUCTION/ INSTRUCTION D' ASSEMBLAGE

36660-B CONSOLE TOP RACK / PONT

REV. : A DATE : 14-03-2019

STEP 5 / ÉTAPE 5 :

Hardware List For Step 5 / Liste du matériel pour l'étape 5			
NO.	Descriptions		Qty.
4	JCBC Bolt M6 x 25mm / Boulon		8
5	M4 Allen Key / Clè Allen		1
6	Spring Washer / Rondelle D' Arrêt		8
7	Flat Washer / Rondelle Plate		8



FRONT VIEW /
VUE DE FACE