



Assembly Instruction For COFFEE TABLE / END TABLE 3500-21

Instructions de montage pour Table à Café/ Table de Bout

Thank you for purchasing this product from Mazin Furniture. Please take the time to read and follow the instructions below. Check that you have all parts and hardware before assembly. Parts apparently missing are often found in the packing materials. If you do not have all the parts listed, have your dealer contact us and they will be sent to you immediately.

Merci d'avoir acheté ce produit de Mazin Furniture. Veuillez lire et suivre les instructions ci-dessous. Vérifiez avant le montage que vous avez toutes les pièces et fixations.

Les pièces qui semblent manquer se trouvent souvent dans les matériaux d'emballage.

Si vous n'avez pas toutes les pièces de la liste, demandez à votre détaillant et nous vous les enverrons immédiatement.

HARDWARE LISTE / LISTE DE QUINCAILLERIE				
No	IMAGE	HARDWARE DESC	Description du Matériel	Q'TY
A		CAM LOCK SCREWS,CONNECTOR	Vis à came, Raccord à came	68
B		WOOD DOWEL (M8x 40MM)	Cheville en Bois (M8x40MM)	44
C		LIFTING MACHINE	Support Supérieur de levage	1
D		SCREW (M3.5x 14MM)	Vis (M3.5 x 14MM)	36
E		ANTI-COLLISION PELLETS	Tampon en Caoutchouc	8
F		STICKER COVER	Autocollant	20
G		MOISTURE-PFOOF PAD	Patin Antidérapant	8
H		SLIDE RAIL	Rails de tiroir	1
I		SCREW (M3.5x 35MM)	Vis (M3.5 x 35MM)	4

MOISTURE-PFOOF PAD CAN BE CUT BY THE SIZE OF LEGS.
LE TAMPON ANTI-HUMIDITÉ PEUT ÊTRE COUPÉ PAR LA TAILLE DES JAMBES.

PARTS LIST / LISTE DE PIERCE (Coffee Table / Table à Café)			
No	PART DESC	Description de La pièce	Q'TY
1	CABINET TOP PANEL	Dessus Levant	1
2	CABINET BOTTOM PANEL	Panneau inférieur	1
3	CABINET LEFT PANEL	Panneau latéral-gauche	1
4	CABINET RIGHT PANEL	Panneau latéral-droite	1
5	TOP LONG APRON	Panneau de Couverture-Haut	2
6	MIDDLE LONG APRON	Panneau de Couverture-Milieu	2
7	LONG BASE APRON	Panneau de Couverture-Inférieur	2
8	LEFT REAR+RIGHT FRONT LEGS	Pied arrière gauche/Pied avant droit	2
9	RIGHT FRONT+LEFT REAR LEGS	Pied avant droit / Pied arrière gauche	2
10	CENTER DEVIDER PANEL	Panneau de Cloison	1
11	CENTEOR TOP DEVIDER SUPPORT	Panneau de Cloison-Support du Tablette	1
12	MIDDLE LONG PANEL	Panneau D'étagère Fixe	1
13	CENTER LONG APRON	Panneau de Couverture-Centre	2
PARTS LIST / LISTE DE PIERCE (End Table / Table de Bout)			
14	TABLETOP PANEL	Dessus de Table	1
15	TABLE CENTER PANEL	Panneau D'étagère Fixe	1
16	TABLE BOTTOM PANEL	Panneau inférieur	1
17	TABLE SIDE PANEL-LEFT	Panneau latéral-gauche	1
18	TABLE SIDE PANEL-RIGHT	Panneau latéral-droite	1
19	TABLE BACKBOARD	Panneau Arrière	1
20	LEFT FRONT LEG	Jambe Avant Gauche	1
21	RIGHT FRONT LEG	Jambe Avant Droite	1
22	LEFT REAR LEG	Jambe Arrière Gauche	1
23	RIGHT REAR LEG	Jambe Arrière Droite	1
24	TABLE DRAWER FRONT	Panneau Avant du Tiroir	1
25	TABLE DRAWER LEFT PANEL	Panneau Latéral du Tiroir-Gauche	1
26	TABLE DRAWER RIGHT PANEL	Panneau Latéral du Tiroir-Droite	1
27	TABLE DRAWER BACKBOARD	Panneau Latéral du Tiroir-Arrière	1
28	TABLE DRAWER BOTTOM BARD	Panneau Inférieur du Tiroir	1

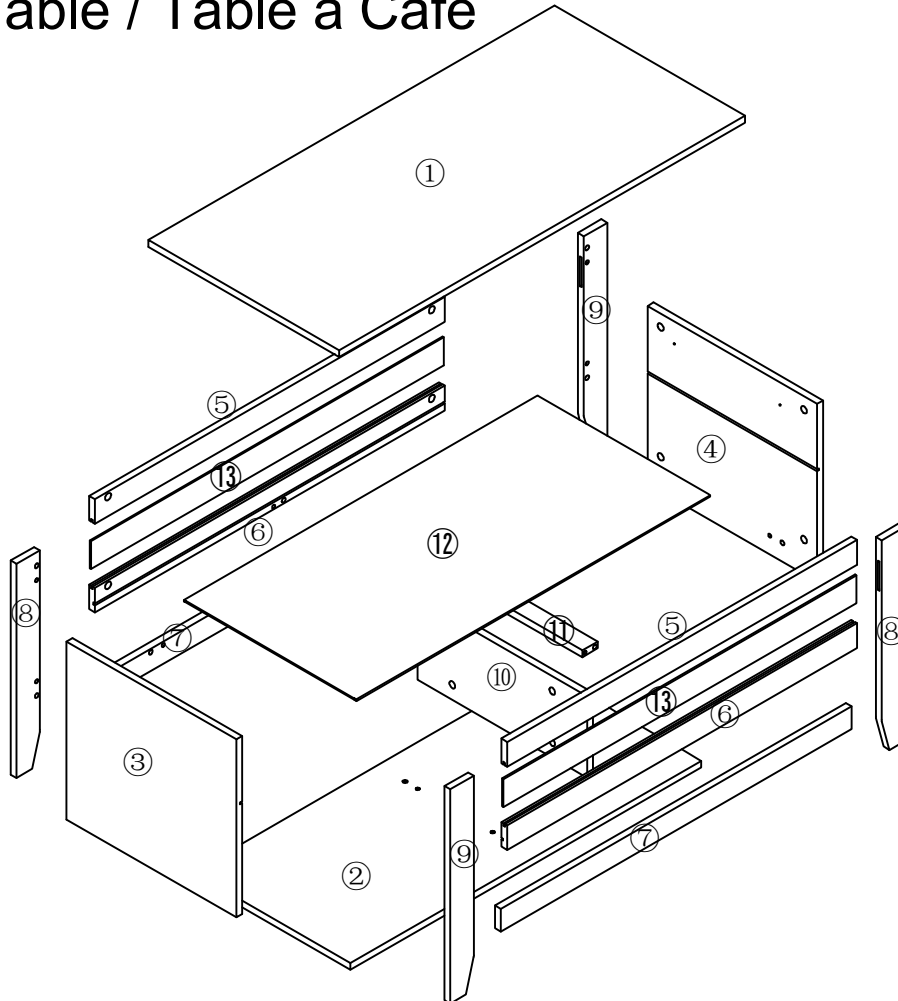


Assembly Instruction For COFFEE TABLE / END TABLE

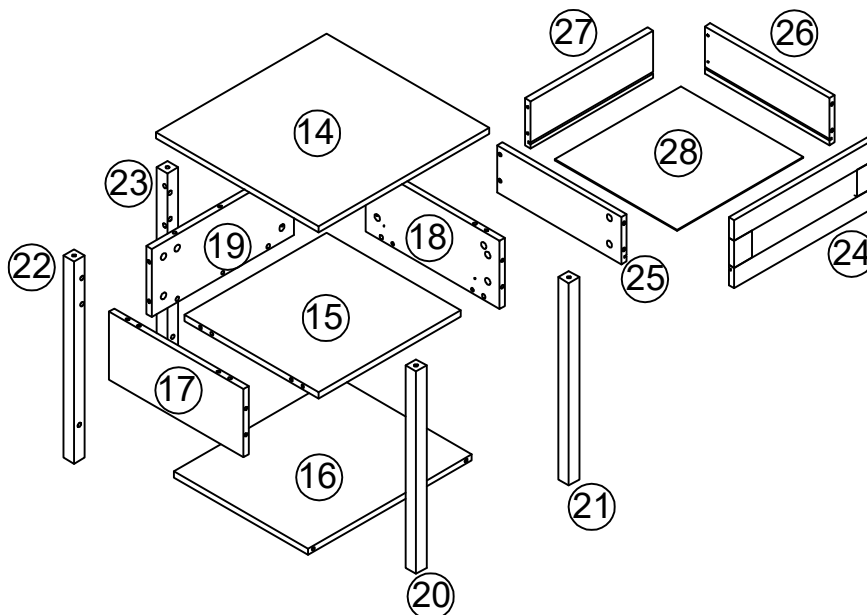
3500-21

Instructions de montage pour Table à Café/ Table de Bout

Coffee Table / Table à Café



End Table / Table de Bout



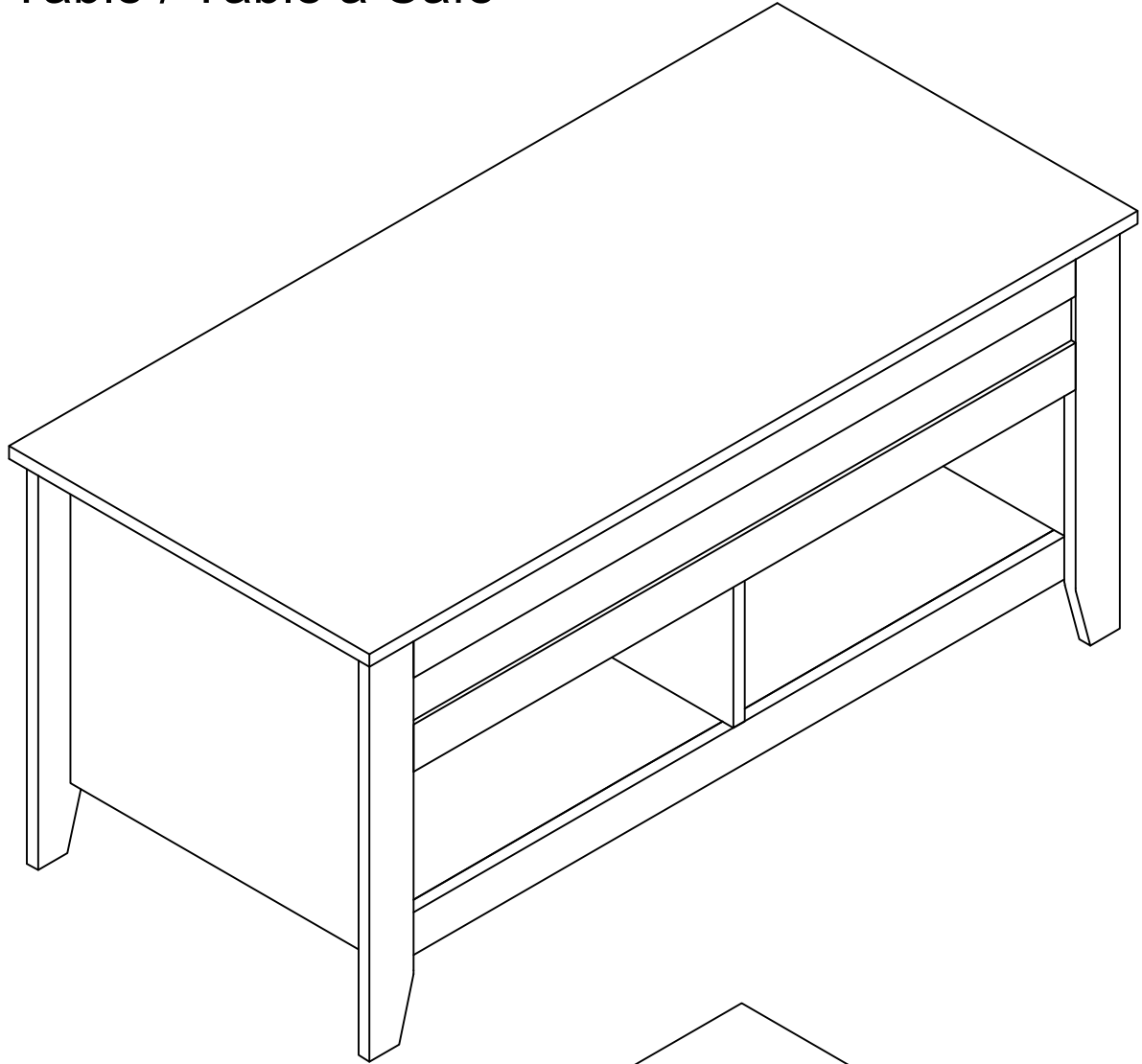


Assembly Instruction For
COFFEE TABLE / END TABLE

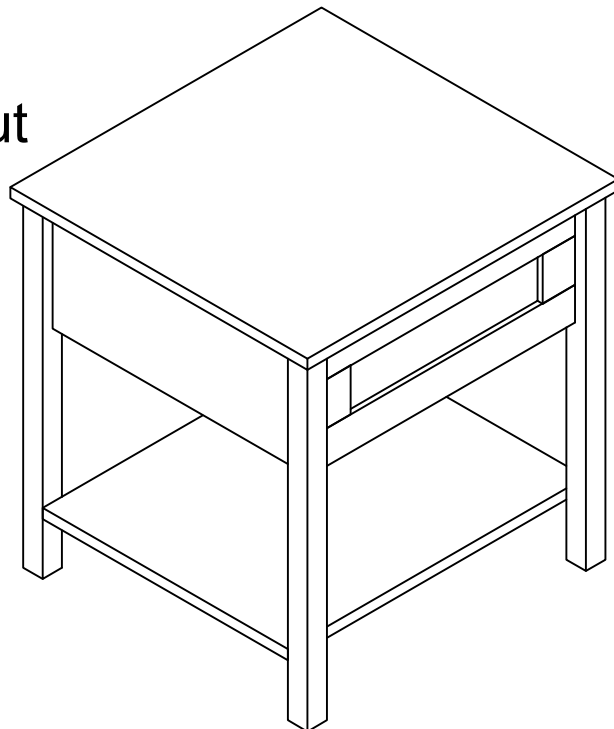
3500-21

Instructions de montage pour Table à Café/ Table de Bout

Coffee Table / Table à Café



End Table / Table de Bout



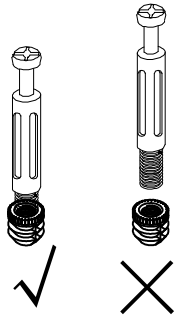


Assembly Instruction For
COFFEE TABLE / END TABLE
3500-21

Instructions de montage pour Table à Café/ Table de Bout

"A" Hardware installation example
"A" Exemple d'installation matérielle

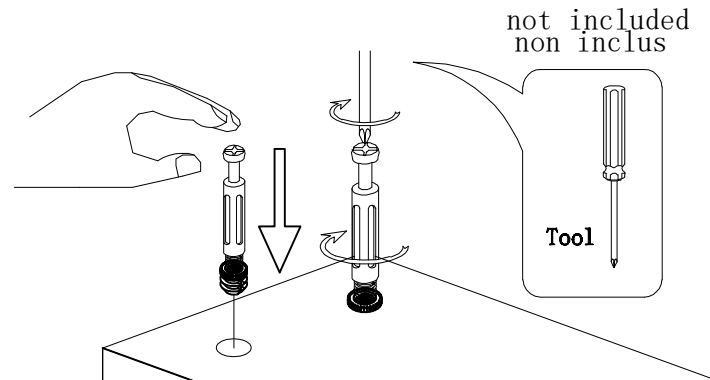
I



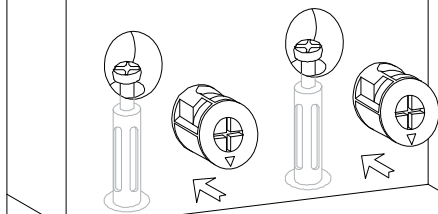
This part cannot be separated, please install in strict accordance with the assembly requirements

Cette pièce ne peut pas être séparée, veuillez l'installer en stricte conformité avec les exigences de l'assemblage

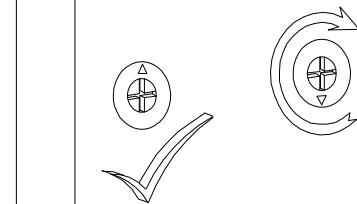
II



III



IV



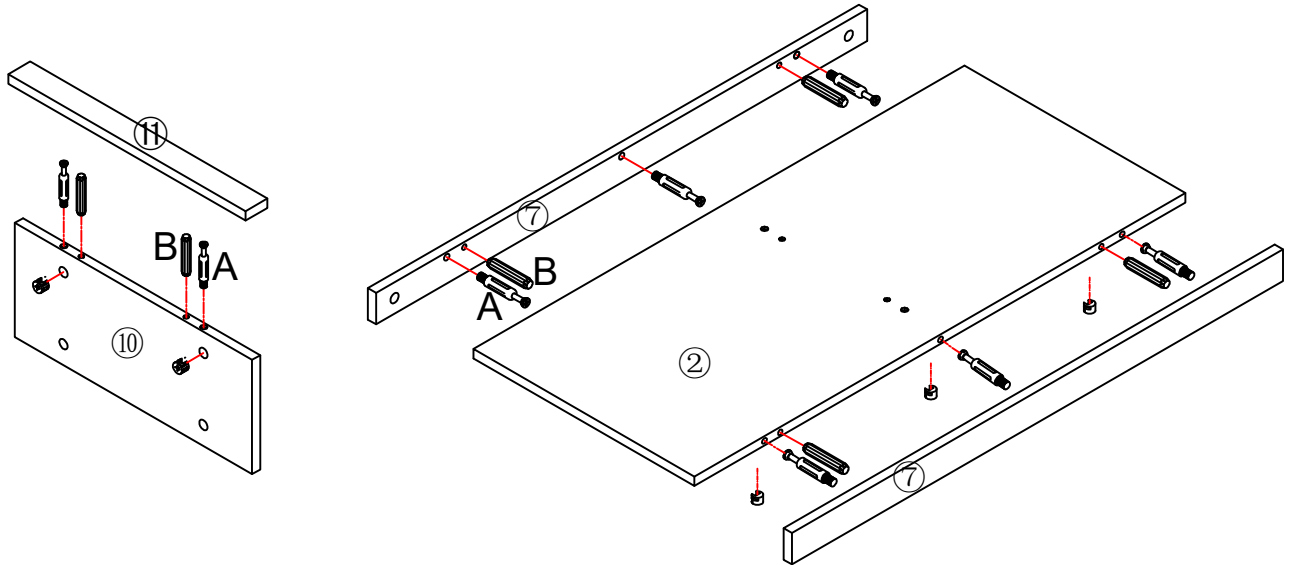




Assembly Instruction For COFFEE TABLE / END TABLE

3500-21

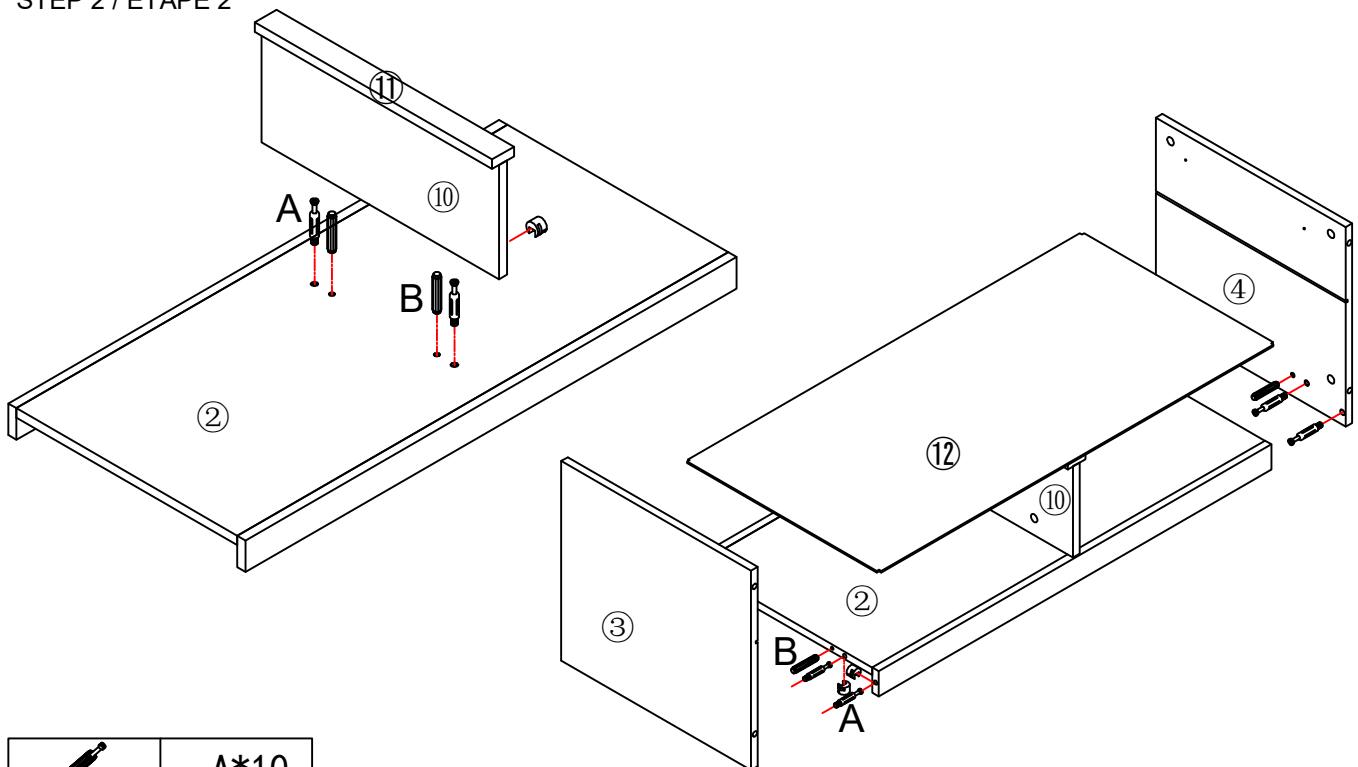
Instructions de montage pour Table à Café/ Table de Bout



STEP 1 / ÉTAPE 1



	A*8
	B*6

STEP 2 / ÉTAPE 2



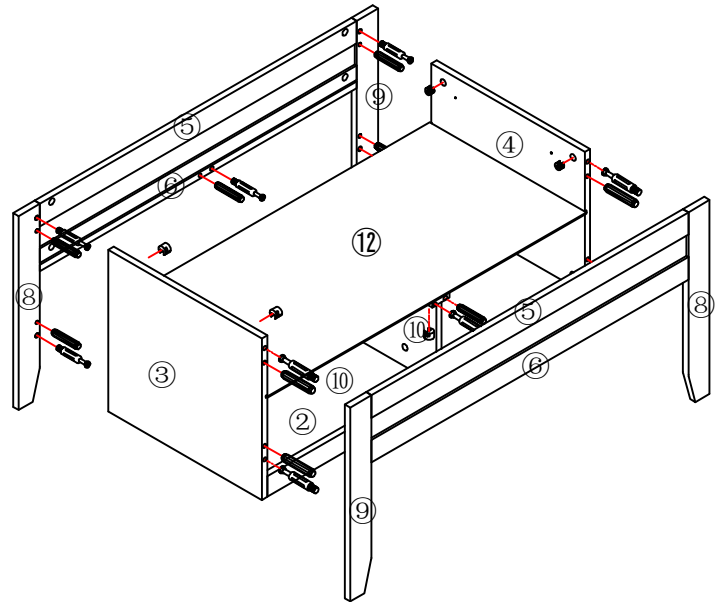
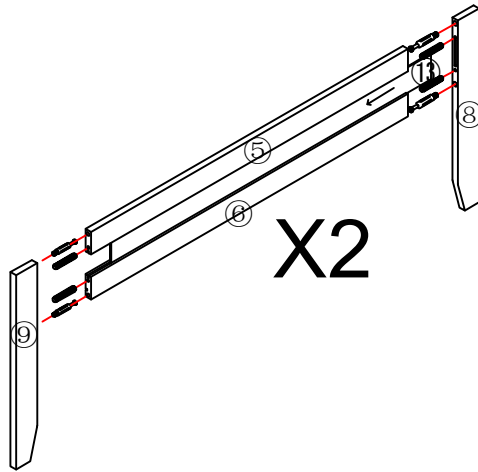
	A*10
	B*6



Assembly Instruction For COFFEE TABLE / END TABLE 3500-21

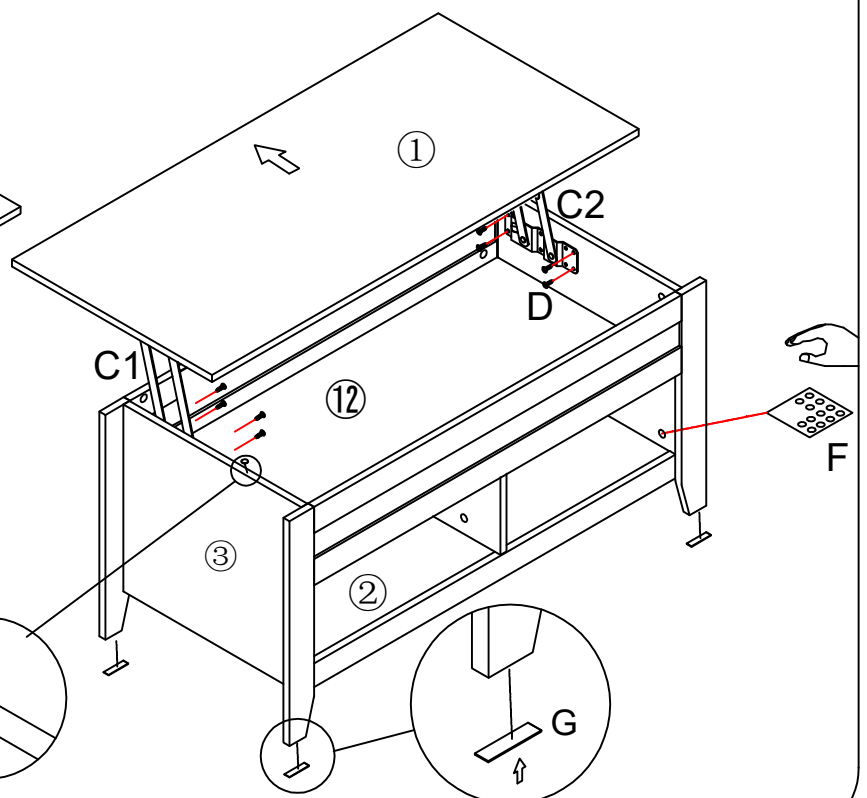
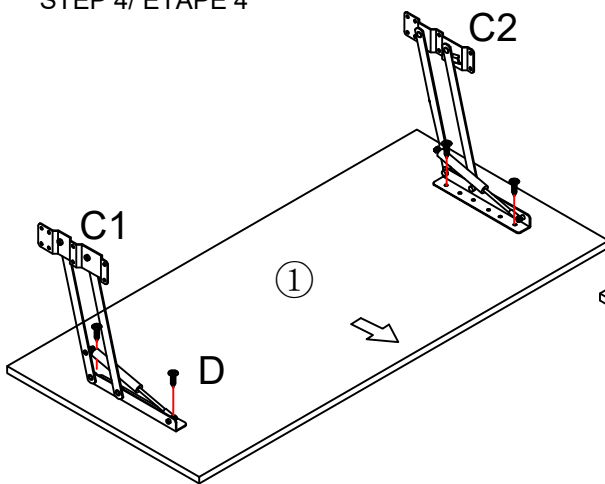
Instructions de montage pour Table à Café/ Table de Bout

STEP 3 / ÉTAPE 3



	A*18
	B*18

STEP 4 / ÉTAPE 4



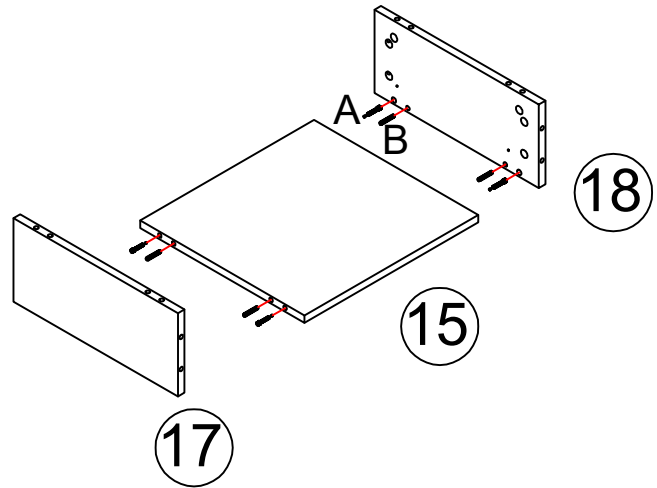
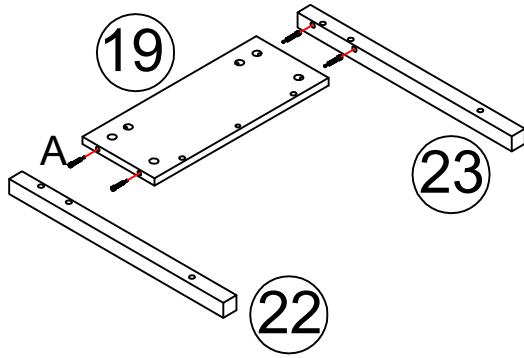
	C*1
	D*28
	E*8
	F*20
	G*4



Assembly Instruction For COFFEE TABLE / END TABLE 3500-21

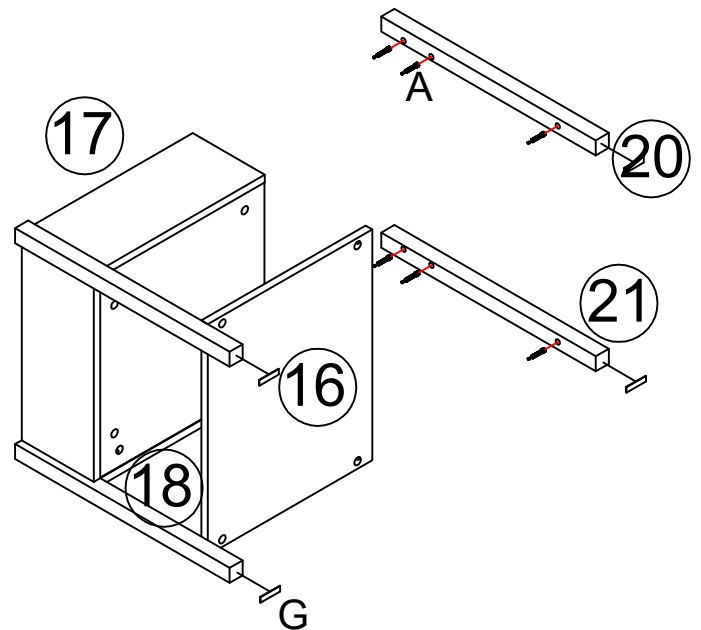
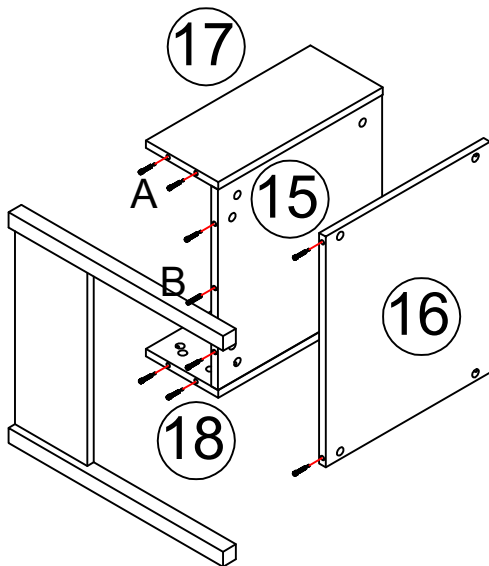
Instructions de montage pour Table à Café/ Table de Bout

STEP 5 / ÉTAPE 5



	A*8
	B*4

STEP 6 / ÉTAPE 6



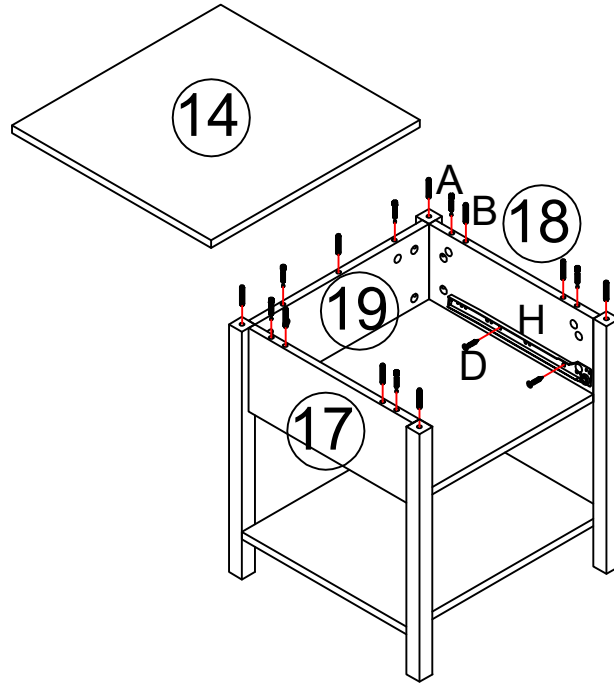
	A*14
	B*1
	G*4



Assembly Instruction For COFFEE TABLE / END TABLE 3500-21

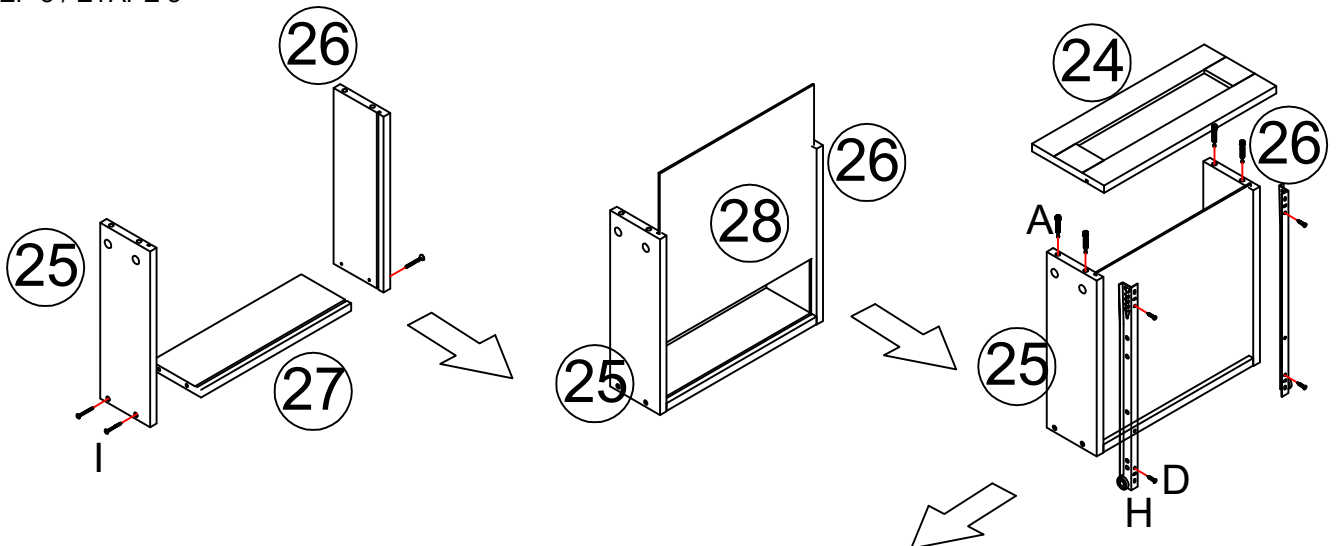
Instructions de montage pour Table à Café/ Table de Bout

STEP 7 / ÉTAPE 7



	A*6
	B*9
	D*4
	H*1

STEP 8 / ÉTAPE 8



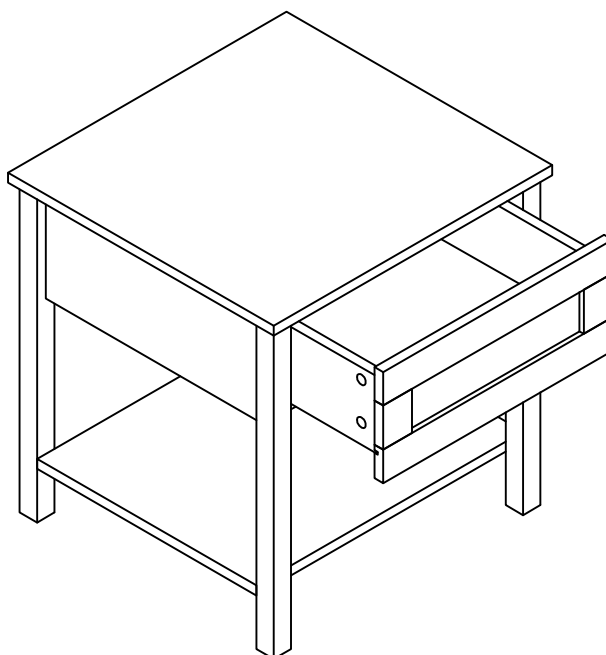
	A*4
	D*4
	H*1
	I*4



Assembly Instruction For
COFFEE TABLE / END TABLE
3500-21

Instructions de montage pour Table à Café/ Table de Bout

STEP 9 / ÉTAPE 9



**DONOT TIGHTEN BOLTS UNTIL COMPLETELY ASSEMBLED.
NE PAS SERRER LES BOULONS JUSQU'A CE QUE LE MONTAGE
SOUCOMPLETMENT TERMINE**



It is recommended to install protective pads under all legs and supports to avoid damage or scratches when placing furniture on a wood floor or other hard surface, and to limit indentation and prevent discoloration if placing on carpet



Il est recommande de placer des coussins protecteurs sous tous les pieds et toutes les bases des meubles pour eviter d'endommager ou d'egratigner les planchers en bois ou autres surfaces dures, et pour limiter l'empreinte et empecher la decoloration quand les meubles reposent sur la moquette.



**KEEP HANDS CLEAR OF MECHANISM.
TENIR LES MAINS À L'ÉCART DE MÉCANISME.**



Always leave furniture in the closed position when unattended.
Toujours laisser les meubles dans la position fermée lorsqu'elle est inoccupée.



Do not allow children to play on the mechanized furniture or operate the mechanism.
Top surfaces fold down on closing, so that a child could possibly be injured.
Ne laissez pas les enfants jouer sur le mobilier mécanisés ou actionner le mécanisme.
Surfaces supérieure rabattre sur la clôture, de sorte qu'un enfant pourrait éventuellement être blessés.