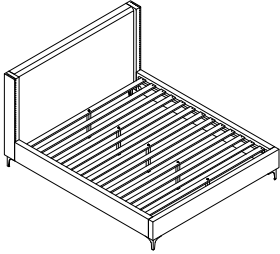




# ASSEMBLING INSTRUCTIONS

## Instructions d'assemblage

**ITEM NO.:** 2317F-1 Full Headboard / TÊTE DE LIT - LIT DOUBLE  
 2317-1 Queen Headboard / TÊTE DE LIT - GRAND LIT  
 2317F-3 Full Footboard With Rails & Slats / LONGERONS  
 PIED DE LIT AVEC LATTES - LIT DOUBLE  
 2317-3 Queen Footboard With Rails & Slats / PIED DE LIT  
 AVEC LATTES - GRAND LIT



Thank you for purchasing this product. Please take time to read and follow the instructions below. Check that you have all parts and hardware before assembly. Parts apparently missing are often found in the packing materials. If you do not have all the parts listed, have your dealer contact us and they be sent to you immediately.

Merci d'avoir acheté ce produit. Veuillez lire et suivre les instructions ci-dessous. Vérifiez avant le montage que vous avez toutes les pièces et fixations. Les pièces qui semblent manquer se trouvent souvent dans les matériaux d'emballage. Si vous n'avez pas toutes les pièces de la liste, demandez à votre détaillant et nous vous les enverrons immédiatement.

It is recommended to install protective pads under all legs and support to avoid damage or scratches when placing furniture on a wood floor or other hard surface, and to limit indentation and prevent discoloration if placing on carpet.

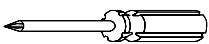
Il est recommandé de placer des coussins protecteurs sous tous les pieds et toutes les bases des meubles pour éviter d'endommager ou d'égratigner les planchers en bois ou autres surfaces dures, et pour limiter l'empreinte et empêcher la décoloration quand les meubles reposent sur la moquette.

2317F-1 / 2317-1 PARTS LISTS / LISTE DE PIÈCES			
NO.	SKETCH / Esquisser	DESCRIPTION	QTY / QTÉ
A		Headboard / Tête De Lit	1 PC
B		LSF Post Leg / Jambe de poteau Gauche	1 PC
C		RSF Post Leg / Jambe de poteau Droite	1 PC

2317F-3 / 2317-3 PARTS LISTS / LISTE DE PIÈCES			
NO.	SKETCH / Esquisser	DESCRIPTION	QTY / QTÉ
D		LSF Side Rail / Longerons Gauche	1 PC
E		RSF Side Rail / Longerons Droite	1 PC
F		Footboard / Pied De Lit	1 PC
G		Slat Support Leg / Pied Support Pour Lattes	5 PCS
H		Slat Roll / Latte	1 PC

2317F-1 / 2317-1 HARDWARE LISTS / LISTES DE MATÉRIEL				
NO.	SKETCH / Esquisser	DESCRIPTION	SIZE -DIMENSION	QTY / QTÉ
1		Bolt / Boulon	Ø5/16" x 1-3/4"	10 PCS
2		Spring Washer / Rondelle élastique	Ø5/16"	10 PCS
3		Flat Washer / Rondelle plate	Ø5/16"	10 PCS
8		Metal Legs / Pieds en métal	5"x5"x6"	2 PCS
10		Allen Key / Clé Allen	#4	1 PC

2317F-3 / 2317-3 HARDWARE LISTS / LISTES DE MATÉRIEL				
NO.	SKETCH / Esquisser	DESCRIPTION	SIZE -DIMENSION	QTY / QTÉ
1		Bolt / Boulon	Ø5/16" x 1-3/4"	4 PCS
2		Spring Washer / Rondelle élastique	Ø5/16"	4 PCS
3		Flat Washer / Rondelle plate	Ø5/16"	8 PCS
4		Full - Thread Bolt / Boulon De Filetage	Ø5/16" x 2-3/16"	8 PCS
5		Curve Washer / Rondelle courbe	Ø5/16" x 1-3/16"	8 PCS
6		Hex Nut / Écrou hexagonale	Ø5/16"	10 PCS
7		Screw / Vis	#4 x 1-3/16"	26 PCS
8		Metal Legs / Pieds en métal	5"x5"x6"	2 PCS
9		Open Wrench / Clé		1 PC
10		Allen Key / Clé Allen	#4	1 PC



Screwdriver / Tournevis  
(Not Provided / Non fourni)

\* DO NOT TIGHTEN BOLTS UNTIL COMPLETELY ASSEMBLED  
 \* NE PAS SERRER LES BOULONS JUSQU'À CE QUE LE MONTAGE SOIT COMPLÈTMENT TERMINÉ



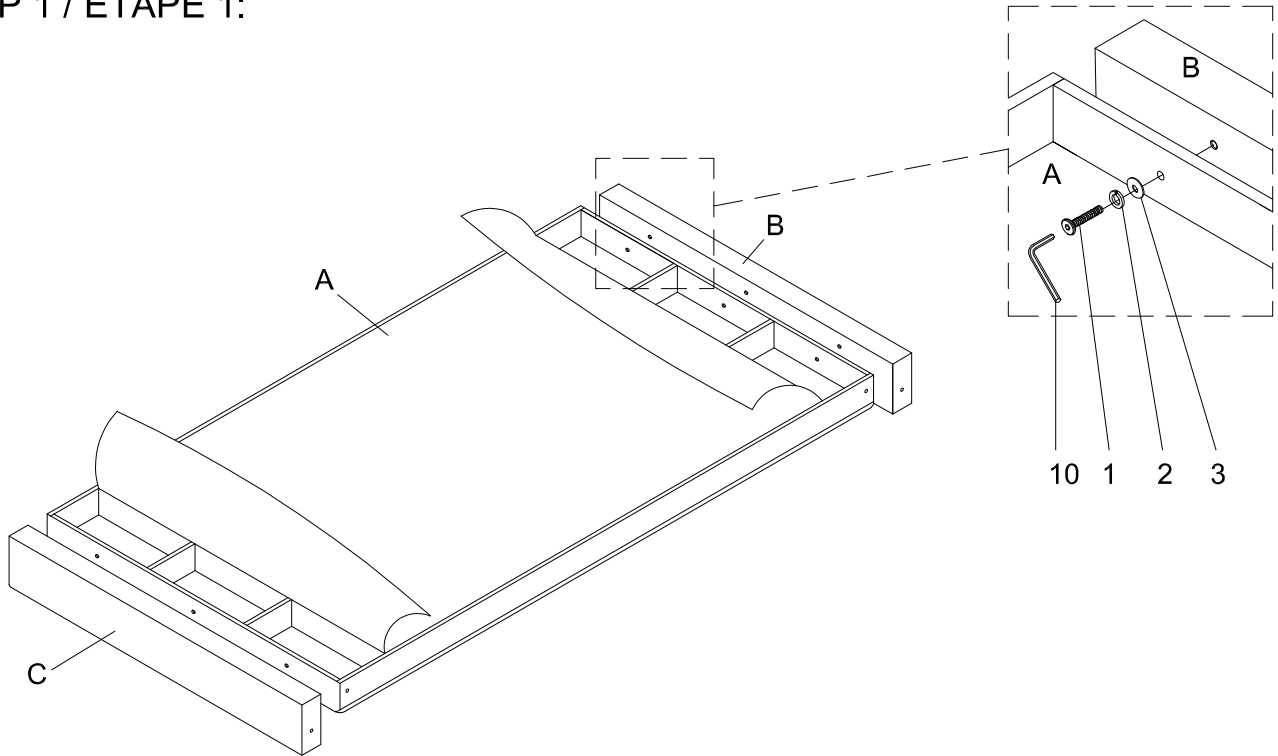
H O M E E L E G A N C E

# ASSEMBLING INSTRUCTIONS

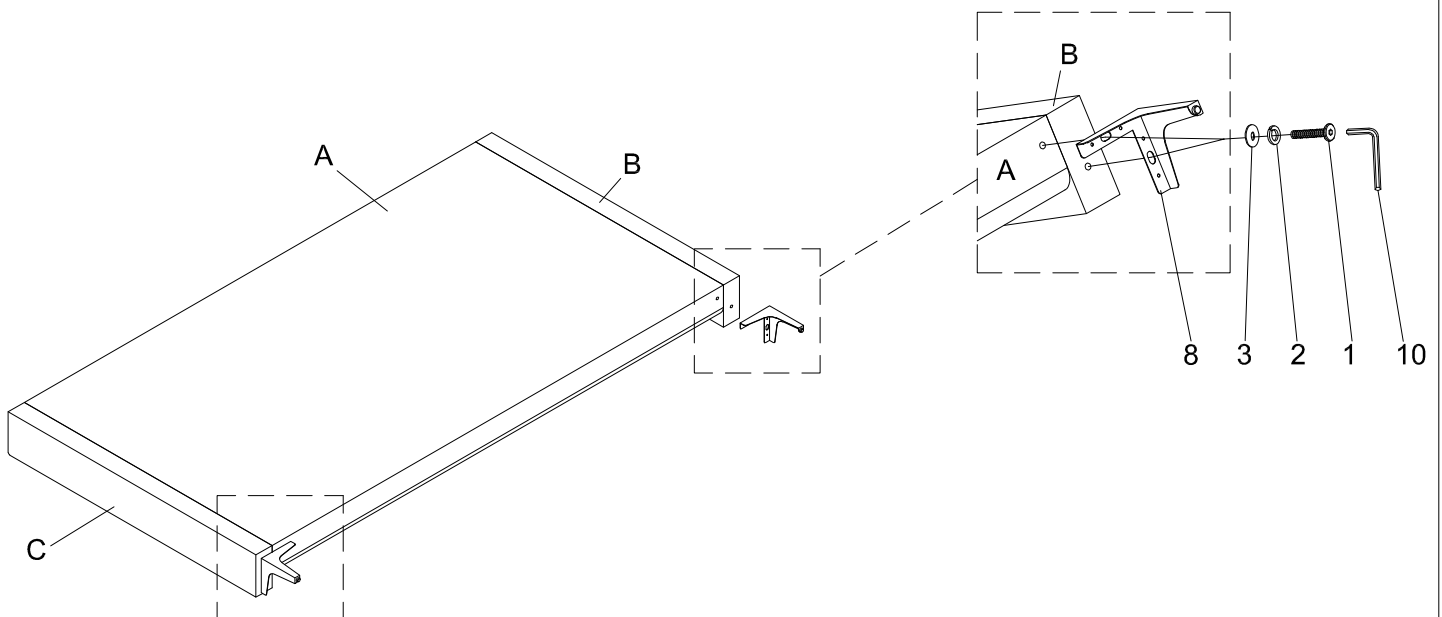
## Instructions d'assemblage

ITEM NO.:	2317F-1	Full Headboard / TÊTE DE LIT - LIT DOUBLE
	2317-1	Queen Headboard / TÊTE DE LIT - GRAND LIT
	2317F-3	Full Footboard With Rails & Slats / LONGERONS PIED DE LIT AVEC LATTES - LIT DOUBLE
	2317-3	Queen Footboard With Rails & Slats / PIED DE LIT AVEC LATTES - GRAND LIT

### STEP 1 / ÉTAPE 1:



### STEP 2 / ÉTAPE 2:



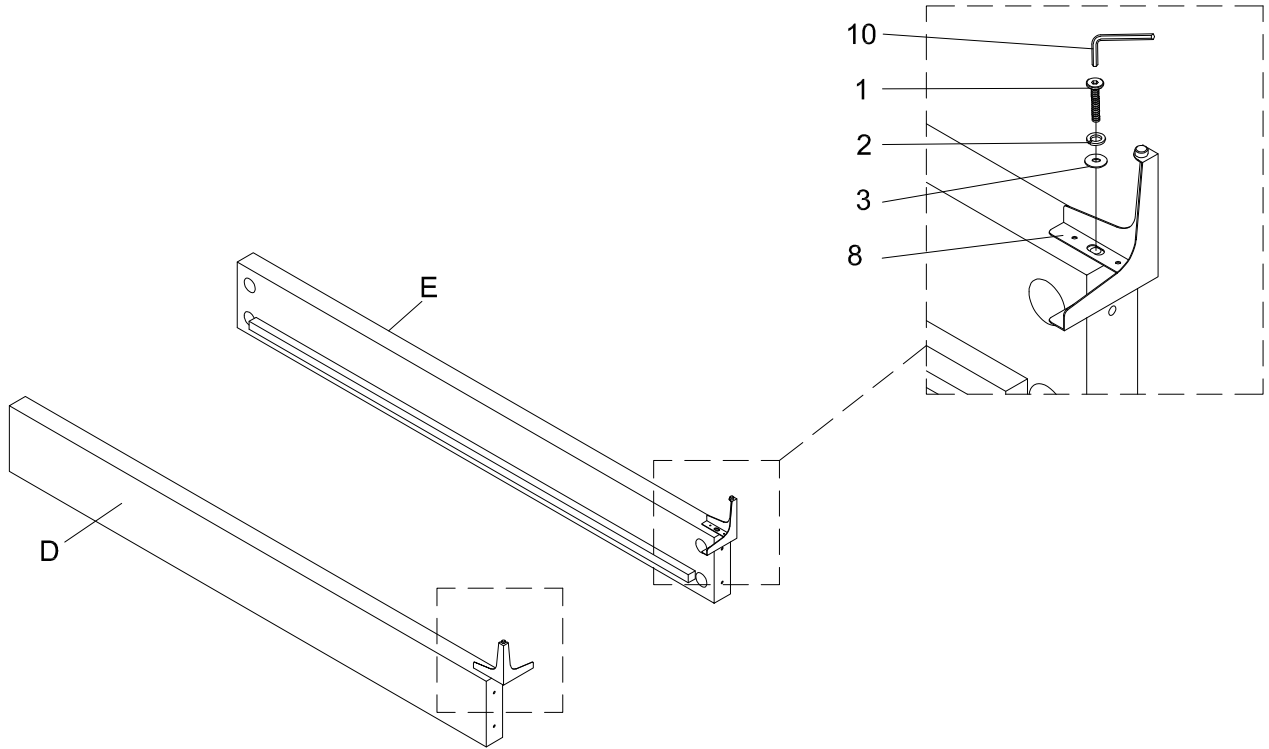


# ASSEMBLING INSTRUCTIONS

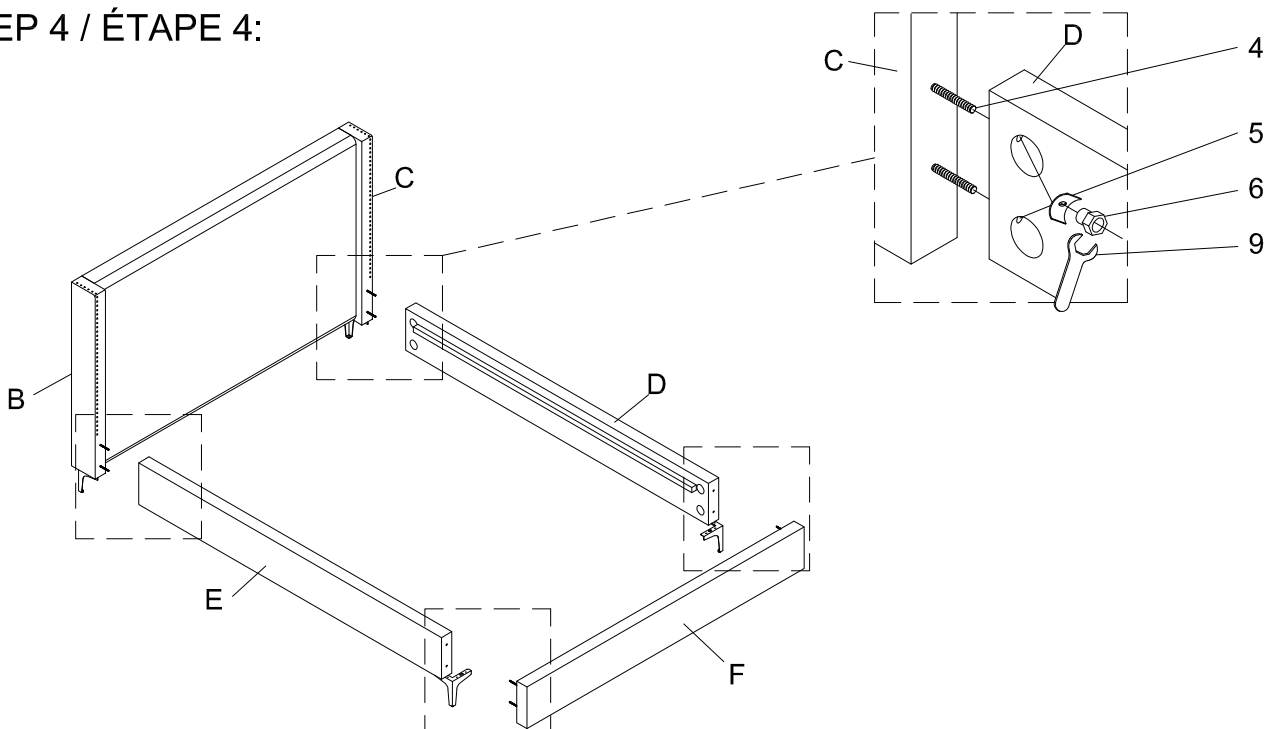
## Instructions d'assemblage

ITEM NO.:	2317F-1	Full Headboard / TÊTE DE LIT - LIT DOUBLE
	2317-1	Queen Headboard / TÊTE DE LIT - GRAND LIT
	2317F-3	Full Footboard With Rails & Slats / LONGERONS PIED DE LIT AVEC LATTES - LIT DOUBLE
	2317-3	Queen Footboard With Rails & Slats / PIED DE LIT AVEC LATTES - GRAND LIT

### STEP 3 / ÉTAPE 3:



### STEP 4 / ÉTAPE 4:





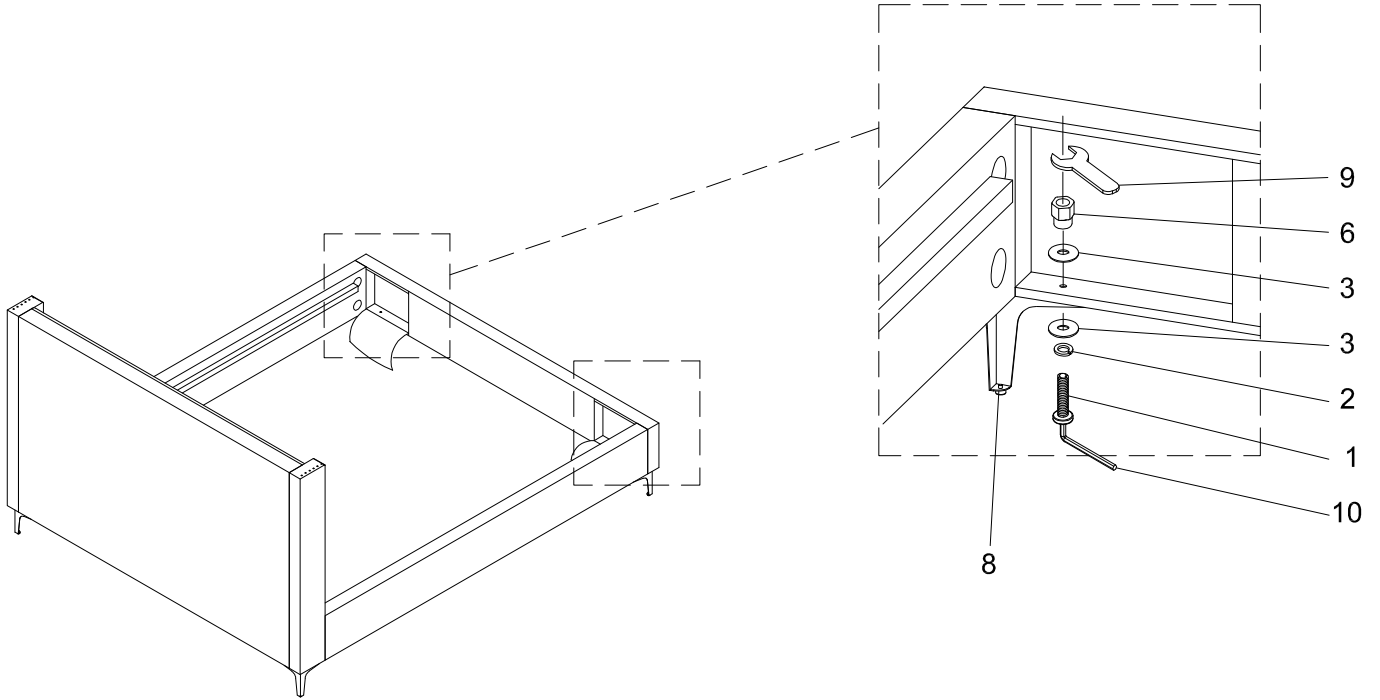
H O M E E L E G A N C E

# ASSEMBLING INSTRUCTIONS

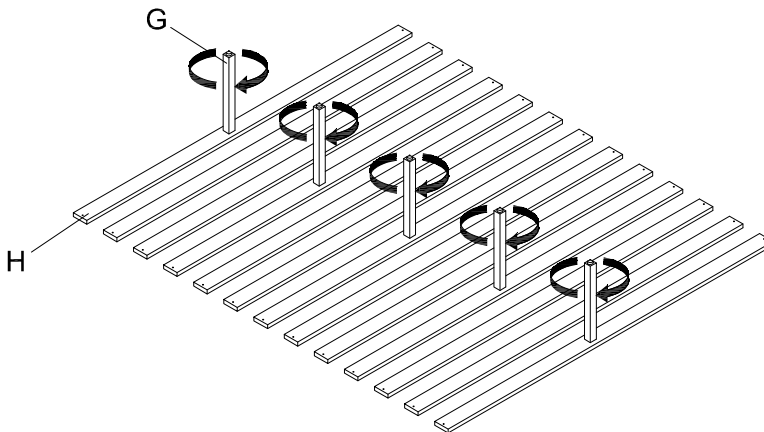
## Instructions d'assemblage

ITEM NO.:	2317F-1	Full Headboard / TÊTE DE LIT - LIT DOUBLE
	2317-1	Queen Headboard / TÊTE DE LIT - GRAND LIT
	2317F-3	Full Footboard With Rails & Slats / LONGERONS PIED DE LIT AVEC LATTES - LIT DOUBLE
	2317-3	Queen Footboard With Rails & Slats / PIED DE LIT AVEC LATTES - GRAND LIT

### STEP 5 / ÉTAPE 5:



### STEP 6 / ÉTAPE 6:





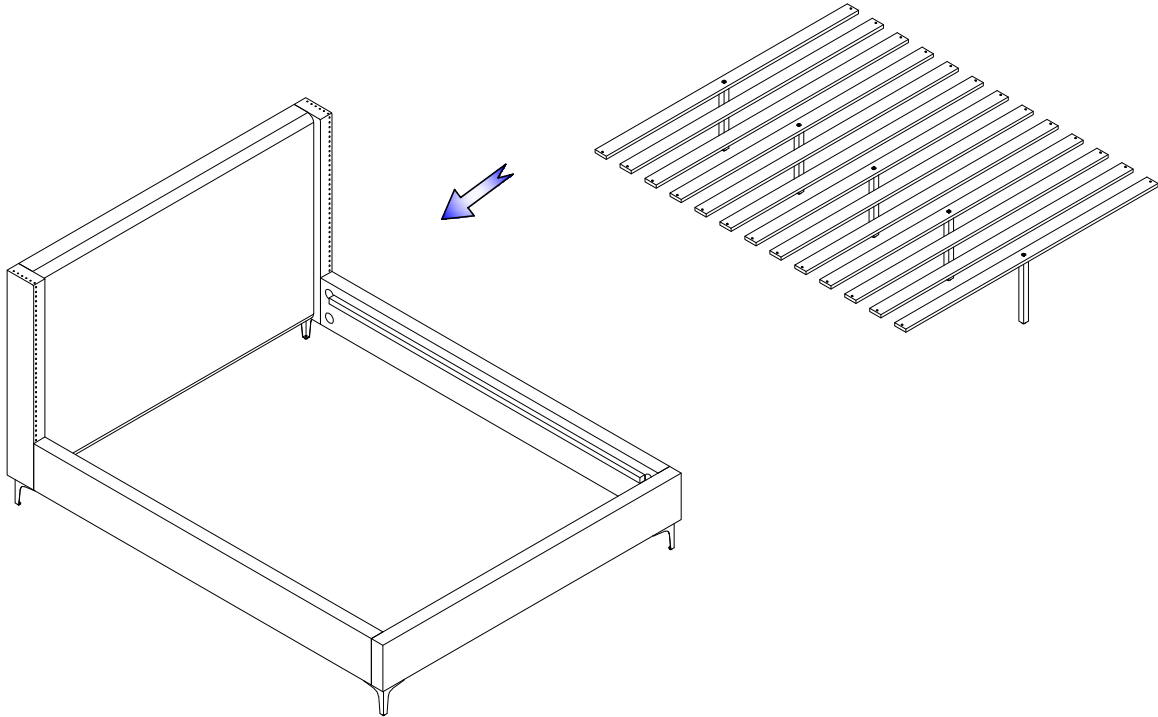
H O M E E L E G A N C E

# ASSEMBLING INSTRUCTIONS

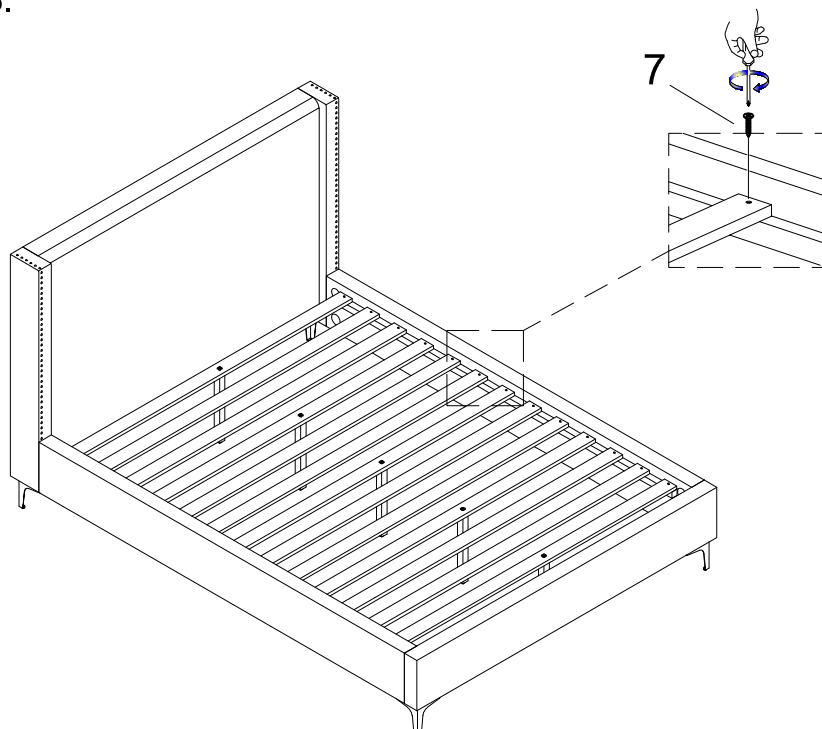
## Instructions d'assemblage

ITEM NO.:	2317F-1	Full Headboard / TÊTE DE LIT - LIT DOUBLE
	2317-1	Queen Headboard / TÊTE DE LIT - GRAND LIT
	2317F-3	Full Footboard With Rails & Slats / LONGERONS PIED DE LIT AVEC LATTES - LIT DOUBLE
	2317-3	Queen Footboard With Rails & Slats / PIED DE LIT AVEC LATTES - GRAND LIT

### STEP 7 / ÉTAPE 7:



### STEP 8 / ÉTAPE 8:

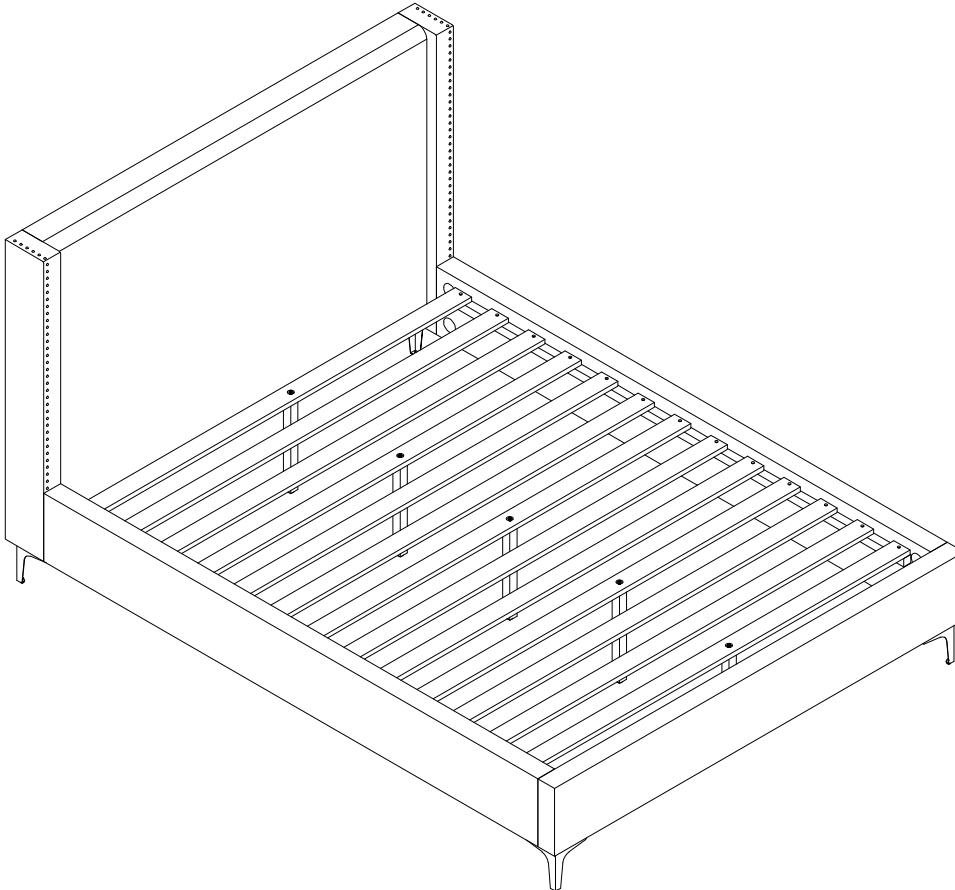


# ASSEMBLING INSTRUCTIONS

## Instructions d'assemblage

<b>ITEM NO.:</b> 2317F-1	Full Headboard / TÊTE DE LIT - LIT DOUBLE
2317-1	Queen Headboard / TÊTE DE LIT - GRAND LIT
2317F-3	Full Footboard With Rails & Slats / LONGERONS PIED DE LIT AVEC LATTES - LIT DOUBLE
2317-3	Queen Footboard With Rails & Slats / PIED DE LIT AVEC LATTES - GRAND LIT

### COMPLETE / COMPLÉTÉ




### Care Instruction for Textured Furniture / Instructions d'entretien pour les meubles texturés


In order to maintain the original appearance of your Textured furniture, please follow below simple care proceures:

- Avoid exposing furniture directly to sunlight or heating and air conditioning outlets.  
Sunlight and or exposure to heating and airconditioning outlets will Textured.
- Vacuum or wipe with a soft cloth to remove dust.
- Hardware may loosen over time. Periodically check to make sure all connection are tight, Re-tighten if necessary

Afin de préserver l'aspect d'origine de vos meubles texturés, veuillez suivre les conseils d'entretien suivants :

- Évitez d'exposer les meubles directement au soleil ou aux sources de chaleur ou de climatisation.  
L'exposition au soleil et/ou aux sources de chaleur ou de climatisation endommagera les meubles texturés.
- Passez l'aspirateur ou essuyez avec un chiffon doux pour enlever la poussière.
- La quincaillerie peut se desserrer avec le temps. Vérifiez régulièrement le serrage de tous les raccords et resserrez-les si nécessaire.

 For item use on wooden floor,hard surfaces or carpets,it is recommended to install protective pads under all legs and supports to avoid/prevent from damages/scratches and discoloration.

 Pour une utilisation sur un sol en bois, des surfaces dures ou des tapis, il est recommandé d'installer des coussinets de protection sous tous les pieds et supports pour éviter les dommages/raures et la décoloration.