



# ASSEMBLY INSTRUCTION/ INSTRUCTION D'ASSEMBLAGE

**2270-1/2/3 Queen Bed / Grand Lit**

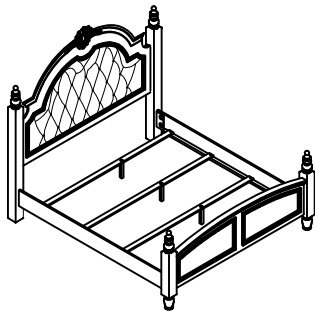
**2270-1 Queen Headboard / Tête De Lit - Grand Lit**

**2270-2 Queen Footboard and slat / Pied et lattes De Lit - Grand Lit**

**2270-3 Queen / EK Side Rail / Longérons - Tres Grand / Grand Lit**

Thank you for purchasing this product. Please take time to read and follow the instructions below. Check that you have all parts and hardware before assembly. Parts apparently missing are often found in the packing materials. If you do not have all the parts listed, have your dealer contact us and they will be sent to you immediately.

Merci d'avoir acheté ce produit. Veuillez lire et suivre les instructions ci-dessous. Vérifiez avant le montage que vous avez toutes les pièces et fixations. Les pièces qui semblent manquer se trouvent souvent dans les matériaux d'emballage. Si vous n'avez pas toutes les pièces de la liste, demandez à votre détaillant et nous vous les enverrons immédiatement.



**!** It is recommended to install protective pads under all legs and supports to avoid damage or scratches when placing furniture on a wood floor or other hard surface, and to limit indentation and prevent discoloration if placing on carpet.

**!** Il est recommandé de placer des coussins protecteurs sous tous les pieds et toutes les bases des meubles pour éviter d'endommager ou d'égratigner les planchers en bois ou autres surfaces dures, et pour limiter l'empreinte et empêcher la décoloration quand les meubles reposent sur la moquette.

## 2270-1 PART LIST/LISTE DE PIÈCES

NO:	DESCRIPTION	SKETCH	Q'TY
A	QUEEN HEADBOARD / TETE DE LIT		1PC

## 2270-2 PART LIST/LISTE DE PIÈCES

NO:	DESCRIPTION	SKETCH	Q'TY
B	QUEEN FOOTBOARD / PIED DE LIT		1PC
C	SLAT / LATTES		3PCS
D	SUPPORT LEG / PIED CENTRE		3PCS
E	LEG/ PIED		2PCS
F	FINIALS / FINAUX		2PCS

## 2270-3 PART LIST/LISTE DE PIÈCES

NO:	DESCRIPTION	SKETCH	Q'TY
G	QUEEN/EK SIDE RAILS / LONGERONS		2PCS

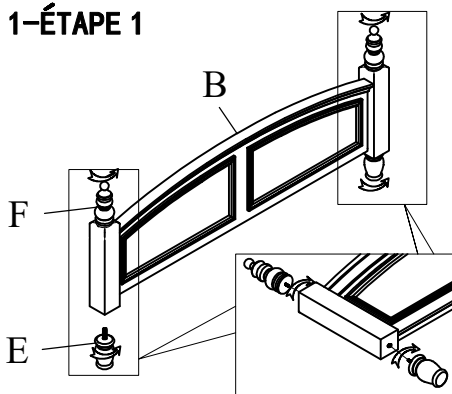
## HARDWARE LISTS / LISTE DE QUINCAILLERIE

NO:	DESCRIPTION	SKETCH	SIZE	Q'TY
1	SCREW/VIS		#8*1-1/4"	8PCS
2	BOLT / BOULON		5/16**88mmL	8PCS
3	HALF ROUND WASHER/ RONDELLE		5/16"	8PCS
4	SPRING WASHER/ RONDELLE D' ARRÊT		5/16"	8PCS
5	HEX NUT / ÉCROU HEXAGONAL		5/16"	8PCS
6	HEX WRENCH / CLÉ		5/16"	1PC
7	FLAT WASHER/ RONDELLE PLATE		5/16"	8PCS

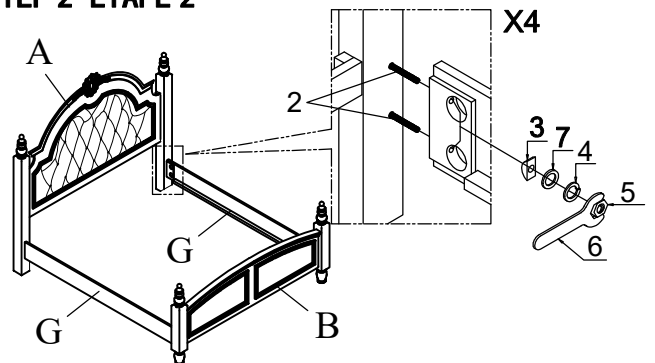
\* ABOVE HARDWARE ARE PACKED IN 2270-3 FOR ASSEMBLY

\*\* SCREWDRIVER (NOT PROVIDED).

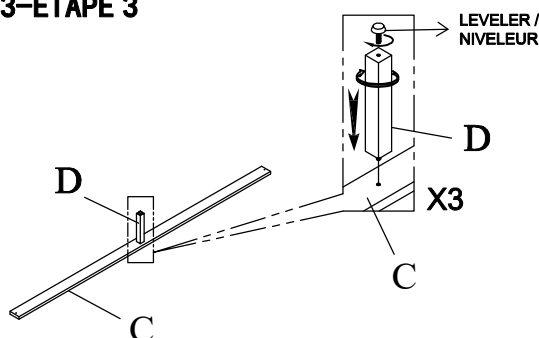
### STEP 1-ÉTAPE 1



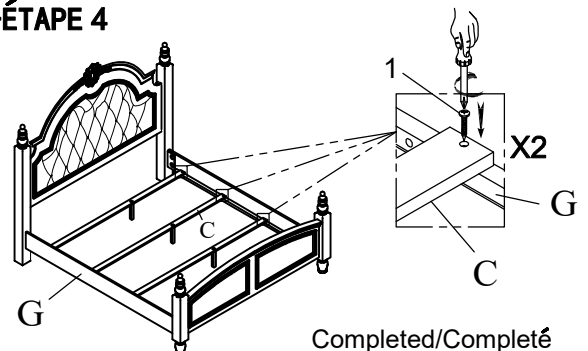
### STEP 2-ÉTAPE 2



### STEP 3-ÉTAPE 3



### STEP 4-ÉTAPE 4



Completed/Complété

\*\*DO NOT TIGHTEN BOLTS UNTIL COMPLETELY ASSEMBLED  
\*\*NE PAS SERRER LES BOULONS JUSQU'À CE QUE LE MONTAGE SOIT COMPLÈTMENT TERMINÉ