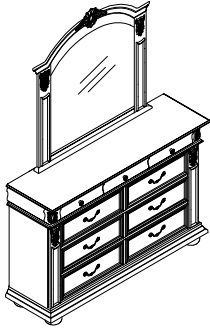




ASSEMBLY INSTRUCTION/ INSTRUCTION D'ASSEMBLAGE

2270-5 DRESSER / BUREAU DOUBLE 2270-6 MIRROR / MIROIR



Thank you for purchasing this product. Please take time to read and follow the instructions below. Check that you have all parts and hardware before assembly. Parts apparently missing are often found in the packing materials. If you do not have all the parts listed, have your dealer contact us and they will be sent to you immediately.

Merci d'avoir acheté ce produit. Veuillez lire et suivre les instructions ci-dessous. Vérifiez avant le montage que vous avez toutes les pièces et fixations. Les pièces qui semblent manquer se trouvent souvent dans les matériaux d'emballage. Si vous n'avez pas toutes les pièces de la liste, demandez à votre détaillant et nous vous les enverrons immédiatement.

It is recommended to install protective pads under all legs and supports to avoid damage or scratches when placing furniture on a wood floor or other hard surface, and to limit indentation and prevent discoloration if placing on carpet.

Il est recommandé de placer des coussins protecteurs sous tous les pieds et toutes les bases des meubles pour éviter d'endommager ou d'égratigner les planchers en bois ou autres surfaces dures, et pour limiter l'empreinte et empêcher la décoloration quand les meubles reposent sur la moquette.

2270-5 PART LIST / LISTE DE PIÈCES

NO:	DESCRIPTION	SKETCH	Q'TY
A	DRESSER / BUREAU DOUBLE		1PC
B	LEG/ PIED		4PCS
C	SUPPORT LEG/ PIED CENTRE		1PC
D	MIRROR SUPPORT / SUPPORT DE MIROIR		2PCS

HARDWARE LISTS / LISTE DE QUINCAILLERIE

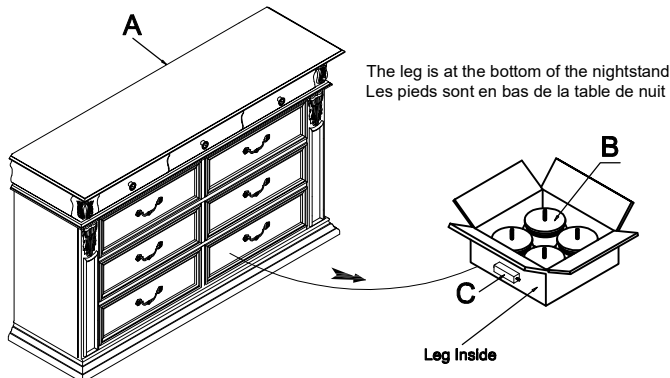
NO:	DESCRIPTION	SIZE	SKETCH	Q'TY
1	TIPPING RESTRAINT / ANTI-BASCULEMENT			1SET
2	BOLT/BOULON			1/4"x1-1/2" 6PCS
3	SPRING WASHER/ RONDELLE D'ARRÊT			1/4"x 10mm 6PCS
4	FLAT WASHER/ RONDELLE PLATE			1/4"x 19mm 6PCS
5	ALLEN KEY/CLÉ ALLEN			4mm 1PC

** ABOVE HARDWARE ARE PACKED IN #2270-5 FOR ASSEMBLY

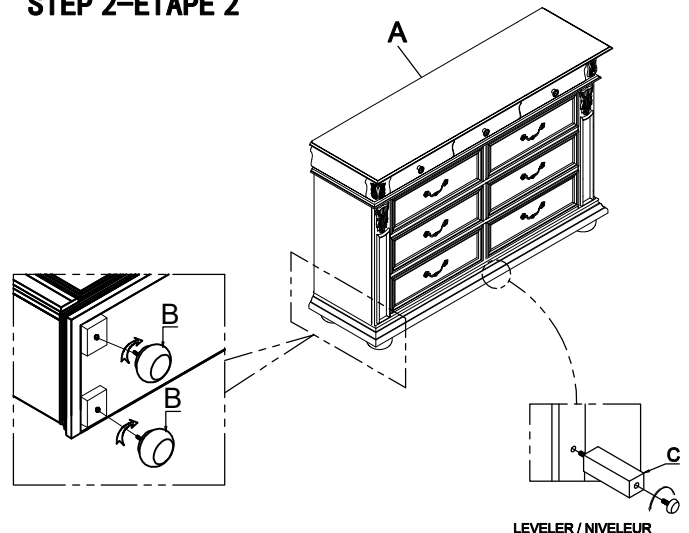
2270-6 PART LIST / LISTE DE PIÈCES

NO:	DESCRIPTION	SKETCH	Q'TY
E	MIRROR / MIROIR		1PC

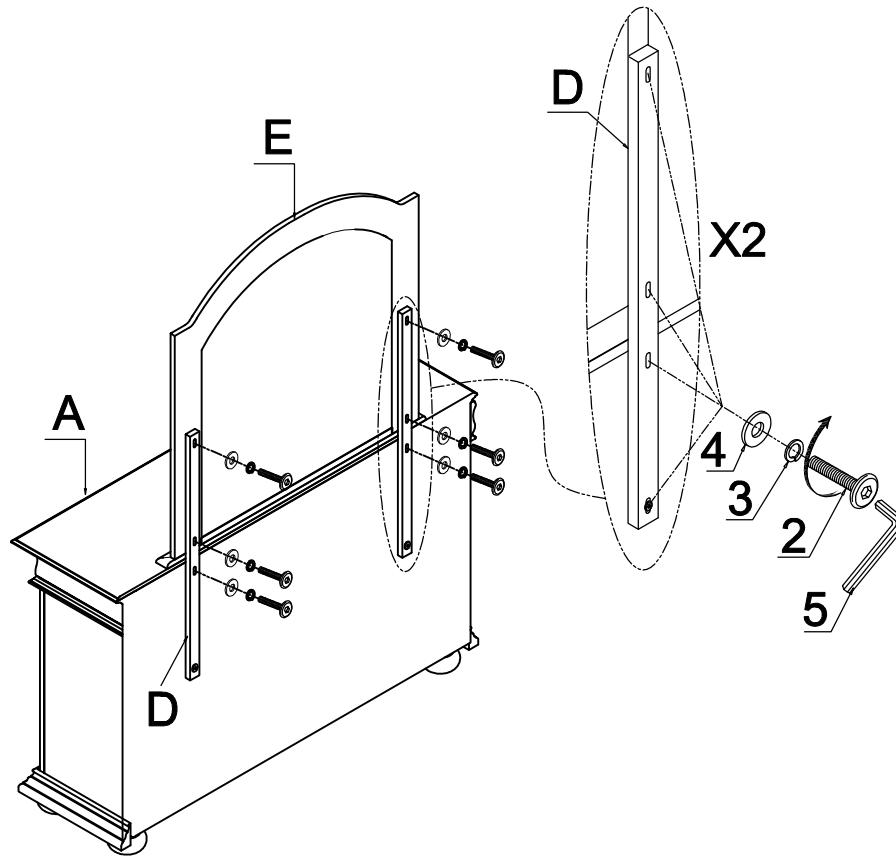
STEP 1-ÉTAPE 1



STEP 2-ÉTAPE 2

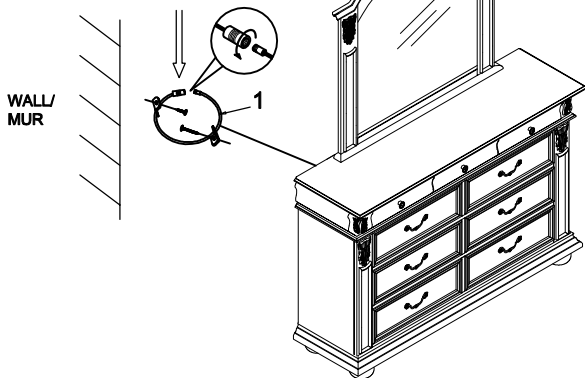


STEP 3—ÉTAPE 3



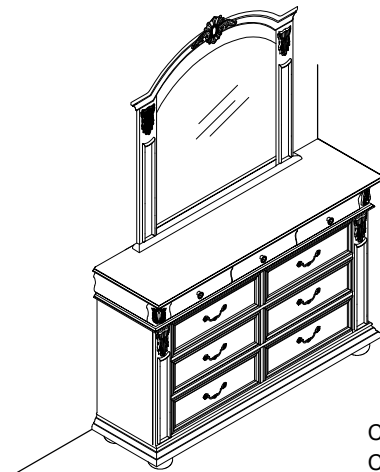
STEP 4—ÉTAPE 4

Tipping Restraint / Anti - Basculement



**DO NOT TIGHTEN BOLTS UNTIL COMPLETELY ASSEMBLED
 **NE PAS SERRER LES BOULONS JUSQU'À CE QUE LE MONTAGE
 SOIT COMPLETMENT TERMINE

STEP 5—ÉTAPE 5



COMPLETED /
 COMPLETÉ



NOTE/REMARQUE

Tipping Restraint hardware kit is included with this product.
 Refer to installation instruction in the hardware pack.
 Une trousse anti-basculement est fourni avec ce produit.
 Veuillez vous référer aux instructions d'installation dans
 la trousse de quincaillerie

*ANTI-TIPPING HARDWARE PACK IS AT THE BACK PANEL

*UNE TROUSSE ANTI-BASCULEMENT EST SITUÉ SUR LE PANNEAU ARRIÈRE