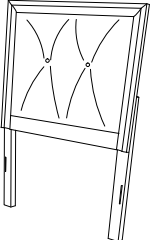
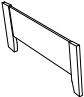
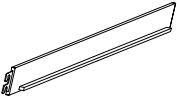

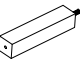
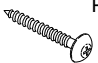
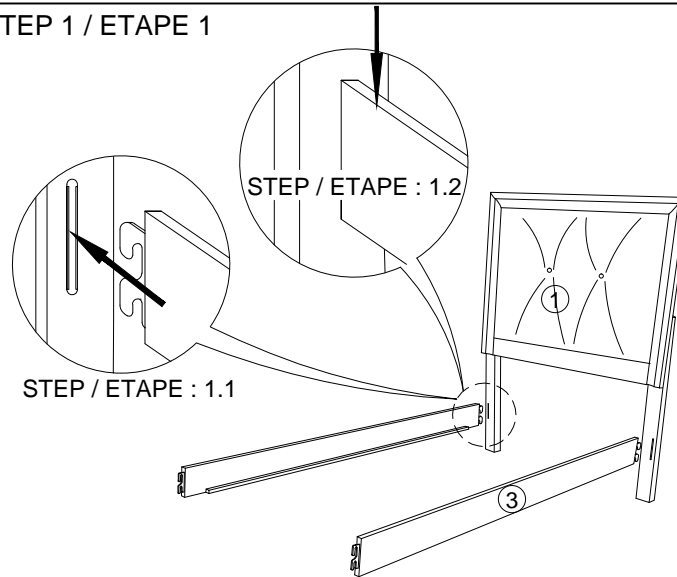


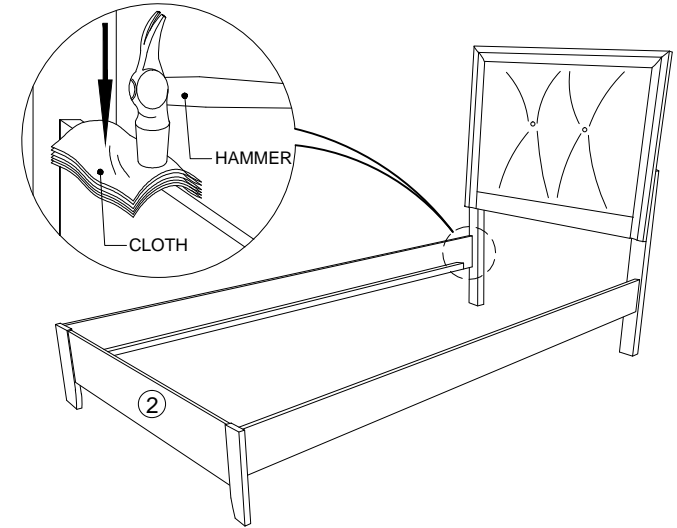
# ASSEMBLY INSTRUCTION / INSTRUCTION D'ASSEMBLAGE

ITEM NUMBER : 2145T-1/2/3 Twin Bed / Lit Jumeau		
NO	Parts List / Liste De Pieces	QTY
1	Headboard / Tête de Lit 	1pc
2	Footboard / Pied de Lit 	1pc
3	Side Rail / Longérons 	2pcs
4	Slat / Lattes 	3pcs
5	Slat Support / Support Pour Transverses 	3pcs
NO	Hardware List / Liste De Quincaillerie	QTY
A	PAN HEAD SCREW / VIS M4 x 32mm 	6pcs

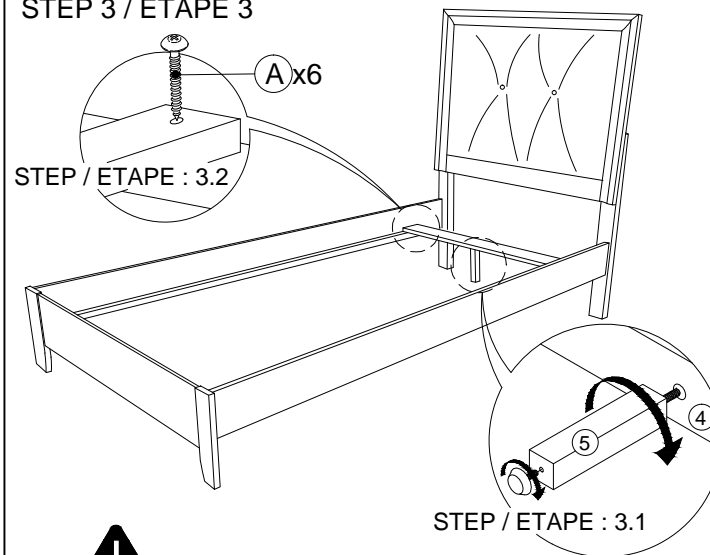
## STEP 1 / ETAPE 1



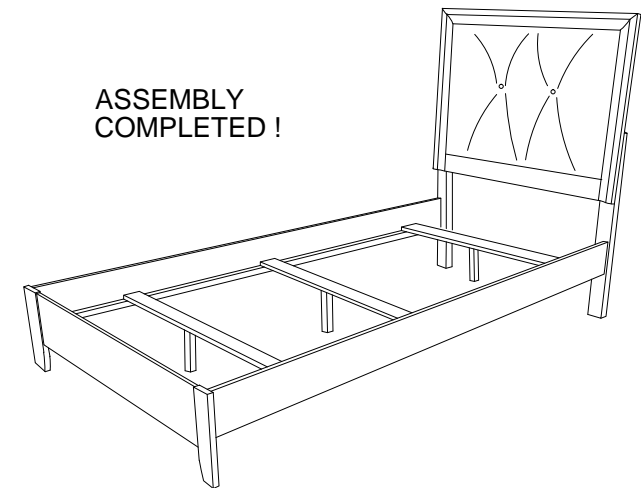
## STEP 2 / ETAPE 2



## STEP 3 / ETAPE 3



## STEP 4 / ETAPE 4



**For items use on wooden floor, hard surfaces or carpets, it is recommended to Install protective pads under all legs and supports to avoid/prevent from damages/scratches and discoloration.**

NOTE : AFTER A FEW DAYS OF ASSEMBLY, IT WILL HAVE ACCLIMATIZED TO THE ENVIRONMENT. PLEASE TIGHTEN ALL HARDWARE. CHECK TIGHTNESS OF ALL SCREWS EVERY 6-8 WEEKS.

NOTER : APRES QUELQUES JOURS DE L'ASSEMBLAGE, LE PRODUIT EST ACCLIMATISER À L'ENVIRONNEMENT. S'IL VOUS PLAIT RESSERRER TOUT LA QUINCAILLERIE. VÉRIFIER ET RESSERRER TOUT LES VIS À TOUT LES 6-8 SEMAINES.