



ASSEMBLY INSTRUCTIONS INSTRUCTIONS D'ASSEMBLAGE

ITEM NO: 2055F-1/2/3 FULL BED / LIT DOUBLE

2055F-1 Full Panel HB/Tête de Lit-Lit Double

2055F-2 Full FB & Slats & Support Legs/Pied de Lit/Lattes et Support de Lattes-Lit Double

2055F-3 Twin/Full Storage Side Rails/Longerons de Côtés-Lit Double/Lit Jumeau

Thank you for purchasing this product. Please take time to read and follow the instructions below. Check that you have all parts and hardware before assembly. Parts apparently missing are often found in the packing materials. If you do not have all the parts listed, have your dealer contact us and they will be sent to you immediately.

▲ It is recommended to install protective pads under all legs and supports to avoid damage or scratches when placing furniture on a wood floor or other hard surface, and to limit indentation and prevent discoloration if placing on carpet.

Merci d'avoir acheté ce produit. Veuillez lire et suivre les instructions ci-dessous. Vérifiez avant le montage que vous avez toutes les pièces et fixations. Les pièces qui semblent manquer se trouvent souvent dans les matériaux d'emballage. Si vous n'avez pas toutes les pièces de la liste, demandez à votre détaillant et nous vous les enverrons immédiatement.

▲ Il est recommandé de placer des coussins protecteurs sous tous les pieds et toutes les bases des meubles pour éviter d'endommager ou d'égratigner les planchers en bois ou autres surfaces dures, et pour limiter l'empreinte et empêcher la décoloration quand les meubles reposent sur la moquette.

| PART LISTS / LISTE DE PIÈCES | | | |
|------------------------------|--|--------|-------|
| NO. | Description | Sketch | Q'ty |
| A | Headboard / Tête De Lit | | 1PC |
| B | Headboard legs (Br-Rsf/ Bl-Lsf) Support Pour Tête De Lit (Gauche/ Droit) | | 2PCS |
| C | FB bottom Panel / Panneau Du Bas | | 1PC |
| D | FB back Panel / Panneau Arrière | | 1PC |
| E | FB divider / Divider | | 2PCS |
| F | FB top Panel / Panneau Du Haut | | 1PC |
| G | Side Rails / Longerons De Côtés | | 2PCS |
| H | Slats / Lattes | | 11PCS |
| I | Support Legs/ Support Pour Transverses | | 6PCS |

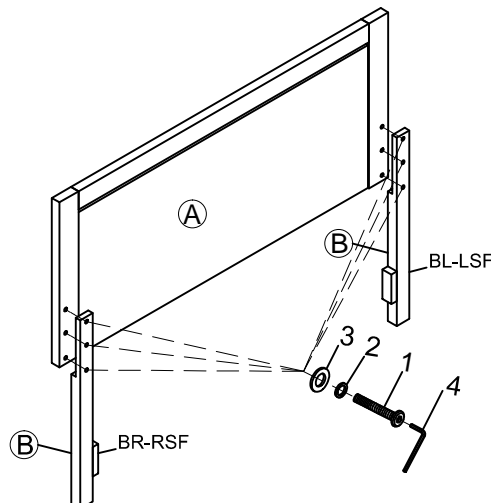
| HARDWARE LISTS / LISTE DE QUINCAILLERIE | | | | |
|---|-------------------------------------|--------|-------------|------|
| NO. | Description | Sketch | Size | Q'ty |
| 1 | Bolt / Boulon | | 5/16"x40mm | 6PCS |
| 2 | Spring Washer / Rondelle D'Arrêt | | 5/16"x 12mm | 6PCS |
| 3 | Flat Washer / Rondelle Plate | | 5/16"x 19mm | 6PCS |
| 4 | Allen Key / Clé Allen | | M5x 58mm | 1PC |

**ABOVE HARDWARE ARE PACKED IN 2055-1 FOR ASSEMBLY

| | | | | |
|----|-------------------------------------|--|-----------|-------|
| 5 | Bolt / Boulon | | 1/4"x30mm | 14PCS |
| 6 | Spring Washer / Rondelle D'Arrêt | | 1/4"x10mm | 14PCS |
| 7 | Flat Washer / Rondelle Plate | | 1/4"x16mm | 14PCS |
| 8 | Allen Key / Clé Allen | | M4x 58mm | 1PC |
| 9 | Wooden Dowel / Goujon on Bois | | Ø8x30mm | 2PCS |
| 10 | Screw / Vis | | M4x 25mm | 22PCS |

**ABOVE HARDWARE ARE PACKED IN 2055-2 FOR ASSEMBLY

STEP 1 ÉTAPE 1



MADE IN VIET NAM / FABRIQUÉ AU VIETNAM



ASSEMBLY INSTRUCTIONS INSTRUCTIONS D'ASSEMBLAGE

ITEM NO: 2055F-1/2/3 FULL BED / LIT DOUBLE

2055F-1 Full Panel HB/Tête de Lit-Lit Double

2055F-2 Full FB & Slats & Support Legs/Pied de Lit/Lattes et Support de Lattes-Lit Double

2055F-3 Twin/Full Storage Side Rails/Longerons de Côtés-Lit Double/Lit Jumeau

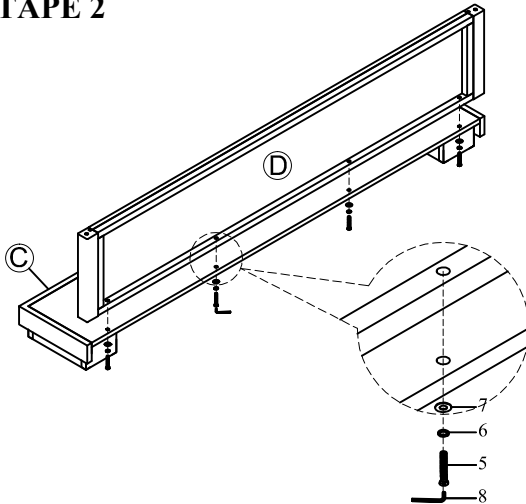
Thank you for purchasing this product. Please take time to read and follow the instructions below. Check that you have all parts and hardware before assembly. Parts apparently missing are often found in the packing materials. If you do not have all the parts listed, have your dealer contact us and they will be sent to you immediately.

▲ It is recommended to install protective pads under all legs and supports to avoid damage or scratches when placing furniture on a wood floor or other hard surface, and to limit indentation and prevent discoloration if placing on carpet.

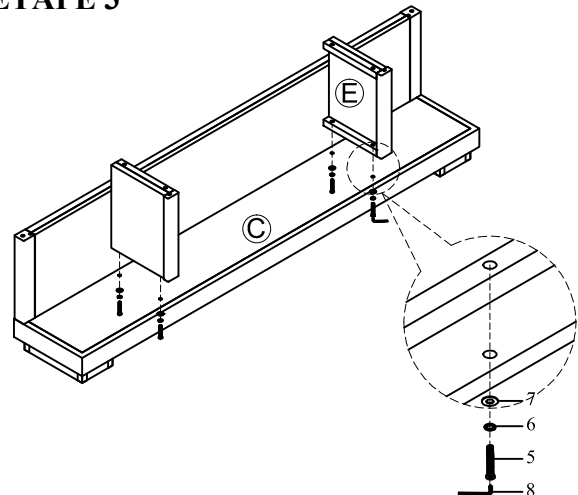
Merci d'avoir acheté ce produit. Veuillez lire et suivre les instructions ci-dessous. Vérifiez avant le montage que vous avez toutes les pièces et fixations. Les pièces qui semblent manquer se trouvent souvent dans les matériaux d'emballage. Si vous n'avez pas toutes les pièces de la liste, demandez à votre détaillant et nous vous les enverrons immédiatement.

▲ Il est recommandé de placer des coussins protecteurs sous tous les pieds et toutes les bases des meubles pour éviter d'endommager ou d'égratigner les planchers en bois ou autres surfaces dures, et pour limiter l'empreinte et empêcher la décoloration quand les meubles reposent sur la moquette.

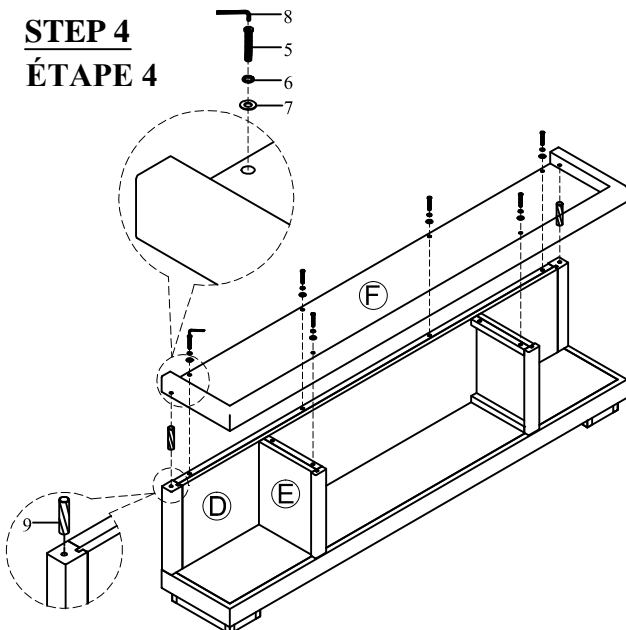
STEP 2 ÉTAPE 2



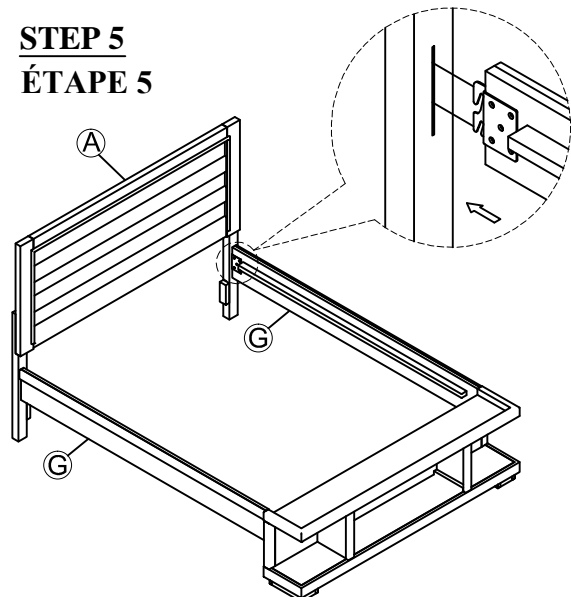
STEP 3 ÉTAPE 3



STEP 4 ÉTAPE 4



STEP 5 ÉTAPE 5



MADE IN VIET NAM / FABRIQUÉ AU VIETNAM



ASSEMBLY INSTRUCTIONS INSTRUCTIONS D'ASSEMBLAGE

ITEM NO: 2055F-1/2/3 FULL BED / LIT DOUBLE

2055F-1 Full Panel HB/Tête de Lit-Lit Double

2055F-2 Full FB & Slats & Support Legs/Pied de Lit/Lattes et Support de Lattes-Lit Double

2055F-3 Twin/Full Storage Side Rails/Longerons de Côtés-Lit Double/Lit Jumeau

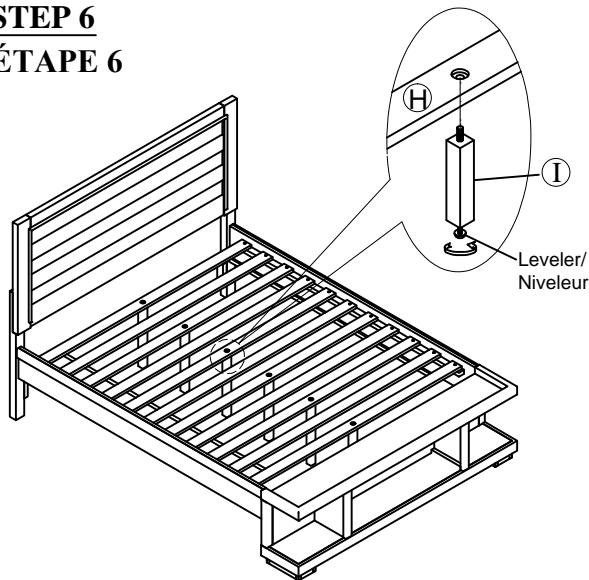
Thank you for purchasing this product. Please take time to read and follow the instructions below. Check that you have all parts and hardware before assembly. Parts apparently missing are often found in the packing materials. If you do not have all the parts listed, have your dealer contact us and they will be sent to you immediately.

▲ It is recommended to install protective pads under all legs and supports to avoid damage or scratches when placing furniture on a wood floor or other hard surface, and to limit indentation and prevent discoloration if placing on carpet.

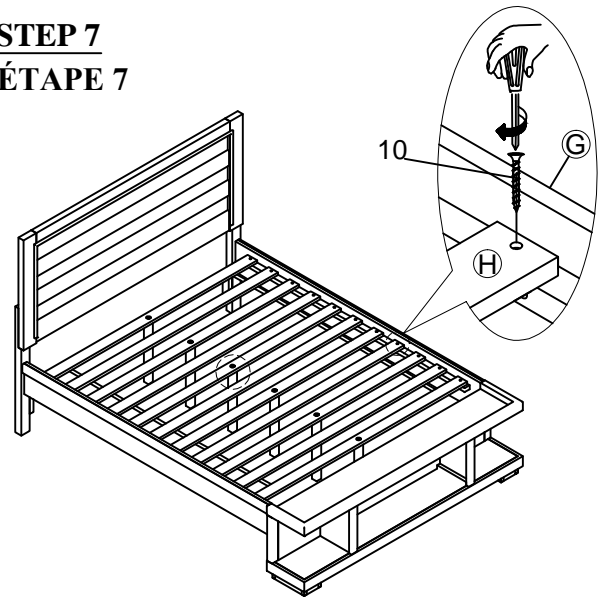
Merci d'avoir acheté ce produit. Veuillez lire et suivre les instructions ci-dessous. Vérifiez avant le montage que vous avez toutes les pièces et fixations. Les pièces qui semblent manquer se trouvent souvent dans les matériaux d'emballage. Si vous n'avez pas toutes les pièces de la liste, demandez à votre détaillant et nous vous les enverrons immédiatement.

▲ Il est recommandé de placer des coussins protecteurs sous tous les pieds et toutes les bases des meubles pour éviter d'endommager ou d'égratigner les planchers en bois ou autres surfaces dures, et pour limiter l'empreinte et empêcher la décoloration quand les meubles reposent sur la moquette.

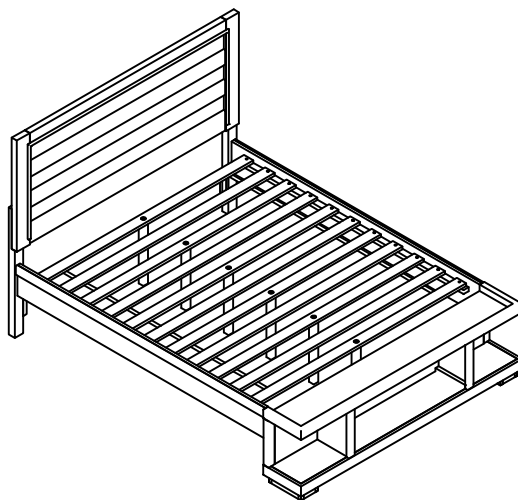
STEP 6 ÉTAPE 6



STEP 7 ÉTAPE 7



Completed Complété



** DO NOT TIGHTEN BOLTS UNTIL COMPLETELY ASSEMBLED / NE PAS SERRER LES BOULONS JUSQU'À CE QUE LE MONTAGE SOIT COMPLETMENT TERMINE.

MADE IN VIET NAM / FABRIQUÉ AU VIETNAM