



# ASSEMBLY INSTRUCTIONS INSTRUCTIONS D'ASSEMBLAGE

ITEM NO: 2055-1/2/3 QUEEN BED / GRAND LIT

2055-1 Queen Panel HB/Tête de Lit-Grand Lit

2055-2 Queen FB & Slats & Support Legs/Pied de Lit/Lattes et Support de Lattes-Grand Lit

2055-3 Queen Storage Side Rails/Longerons de Côtés-Grand Lit

Thank you for purchasing this product. Please take time to read and follow the instructions below. Check that you have all parts and hardware before assembly. Parts apparently missing are often found in the packing materials. If you do not have all the parts listed, have your dealer contact us and they will be sent to you immediately.

**▲** It is recommended to install protective pads under all legs and supports to avoid damage or scratches when placing furniture on a wood floor or other hard surface, and to limit indentation and prevent discoloration if placing on carpet.

Merci d'avoir acheté ce produit. Veuillez lire et suivre les instructions ci-dessous. Vérifiez avant le montage que vous avez toutes les pièces et fixations. Les pièces qui semblent manquer se trouvent souvent dans les matériaux d'emballage. Si vous n'avez pas toutes les pièces de la liste, demandez à votre détaillant et nous vous les enverrons immédiatement.

**▲** Il est recommandé de placer des coussins protecteurs sous tous les pieds et toutes les bases des meubles pour éviter d'endommager ou d'égratigner les planchers en bois ou autres surfaces dures, et pour limiter l'empreinte et empêcher la décoloration quand les meubles reposent sur la moquette.

PART LISTS / LISTE DE PIÈCES			
NO.	Description	Sketch	Q'ty
A	Headboard / Tête De Lit		1PC
B	Headboard legs (Br-Rsf/ Bl-Lsf) Support Pour Tête De Lit (Gauche/ Droit)		2PCS
C	FB bottom Panel / Panneau Du Bas		1PC
D	FB back Panel / Panneau Arrière		1PC
E	FB divider / Divider		2PCS
F	FB top Panel / Panneau Du Haut		1PC
G	Side Rails / Longerons De Côtés		2PCS
H	Slats / Lattes		11PCS
I	Support Legs/ Support Pour Transverses		6PCS

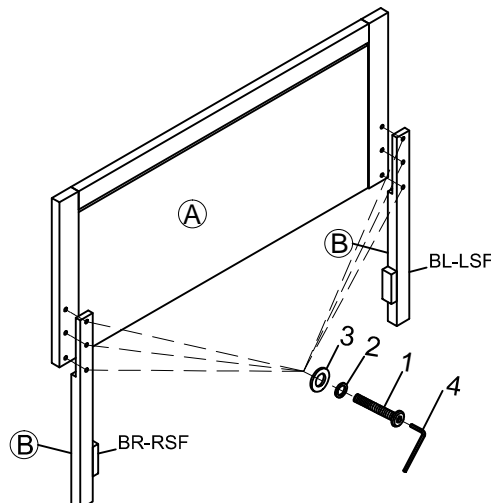
HARDWARE LISTS / LISTE DE QUINCAILLERIE				
NO.	Description	Sketch	Size	Q'ty
1	Bolt / Boulon		5/16"x40mm	6PCS
2	Spring Washer / Rondelle D'Arrêt		5/16"x 12mm	6PCS
3	Flat Washer / Rondelle Plate		5/16"x 19mm	6PCS
4	Allen Key / Clé Allen		M5x 58mm	1PC

\*\*ABOVE HARDWARE ARE PACKED IN 2055-1 FOR ASSEMBLY

5	Bolt / Boulon		1/4"x30mm	14PCS
6	Spring Washer / Rondelle D'Arrêt		1/4"x10mm	14PCS
7	Flat Washer / Rondelle Plate		1/4"x16mm	14PCS
8	Allen Key / Clé Allen		M4x 58mm	1PC
9	Wooden Dowel / Goujon on Bois		Ø8x30mm	2PCS
10	Screw / Vis		M4x 25mm	22PCS

\*\*ABOVE HARDWARE ARE PACKED IN 2055-2 FOR ASSEMBLY

## STEP 1 ÉTAPE 1



MADE IN VIET NAM / FABRIQUÉ AU VIETNAM



# ASSEMBLY INSTRUCTIONS INSTRUCTIONS D'ASSEMBLAGE

ITEM NO: 2055-1/2/3 QUEEN BED / GRAND LIT

2055-1 Queen Panel HB/Tête de Lit-Grand Lit

2055-2 Queen FB & Slats & Support Legs/Pied de Lit/Lattes et Support de Lattes-Grand Lit

2055-3 Queen Storage Side Rails/Longerons de Côtés-Grand Lit

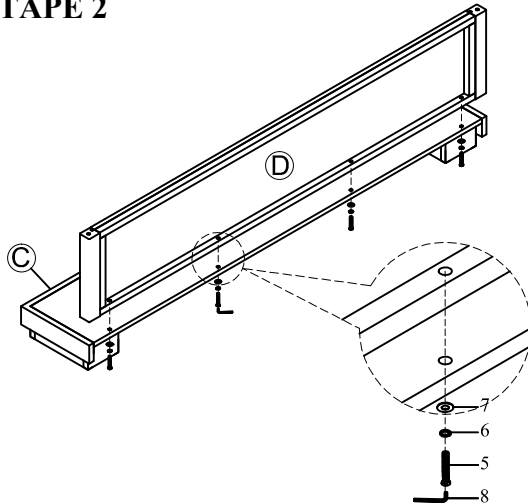
Thank you for purchasing this product. Please take time to read and follow the instructions below. Check that you have all parts and hardware before assembly. Parts apparently missing are often found in the packing materials. If you do not have all the parts listed, have your dealer contact us and they will be sent to you immediately.

**⚠** It is recommended to install protective pads under all legs and supports to avoid damage or scratches when placing furniture on a wood floor or other hard surface, and to limit indentation and prevent discoloration if placing on carpet.

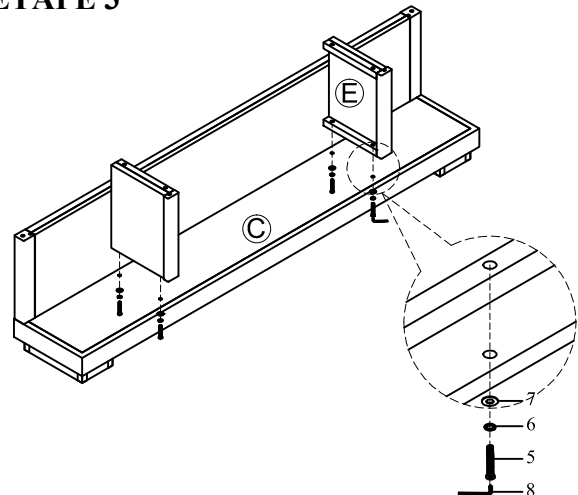
Merci d'avoir acheté ce produit. Veuillez lire et suivre les instructions ci-dessous. Vérifiez avant le montage que vous avez toutes les pièces et fixations. Les pièces qui semblent manquer se trouvent souvent dans les matériaux d'emballage. Si vous n'avez pas toutes les pièces de la liste, demandez à votre détaillant et nous vous les enverrons immédiatement.

**⚠** Il est recommandé de placer des coussins protecteurs sous tous les pieds et toutes les bases des meubles pour éviter d'endommager ou d'égratigner les planchers en bois ou autres surfaces dures, et pour limiter l'empreinte et empêcher la décoloration quand les meubles reposent sur la moquette.

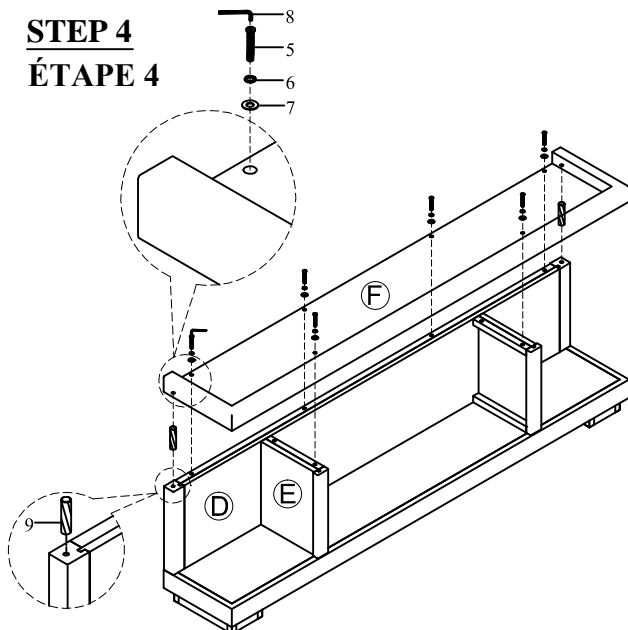
## STEP 2 ÉTAPE 2



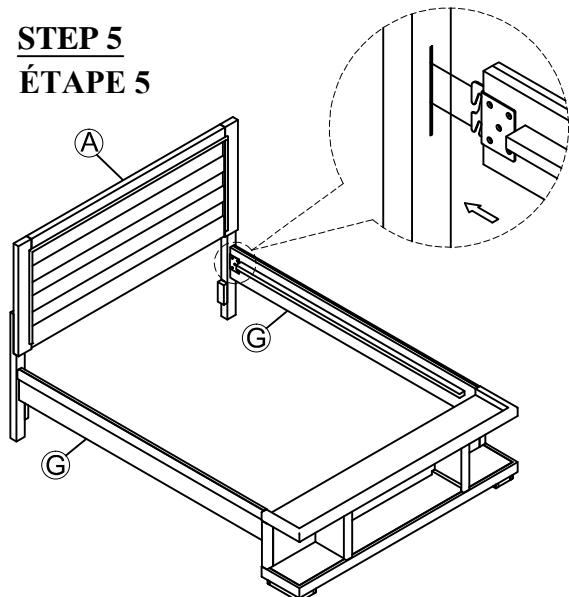
## STEP 3 ÉTAPE 3



## STEP 4 ÉTAPE 4



## STEP 5 ÉTAPE 5



MADE IN VIET NAM / FABRIQUÉ AU VIETNAM



# ASSEMBLY INSTRUCTIONS INSTRUCTIONS D'ASSEMBLAGE

ITEM NO: 2055-1/2/3 QUEEN BED / GRAND LIT

2055-1 Queen Panel HB/Tête de Lit-Grand Lit

2055-2 Queen FB & Slats & Support Legs/Pied de Lit/Lattes et Support de Lattes-Grand Lit

2055-3 Queen Storage Side Rails/Longerons de Côtés-Grand Lit

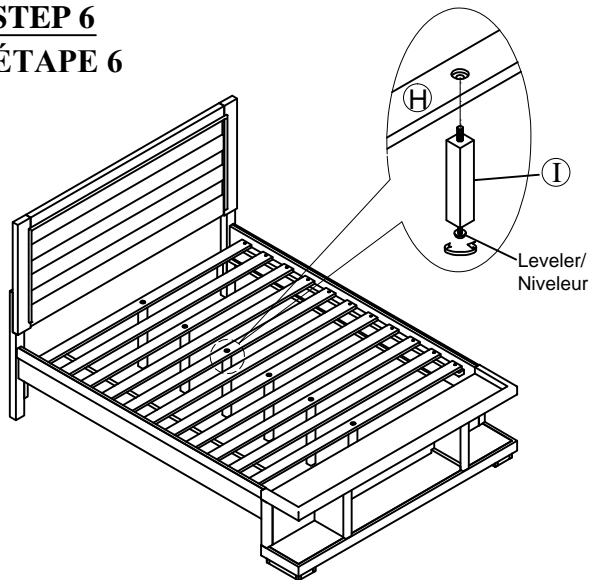
Thank you for purchasing this product. Please take time to read and follow the instructions below. Check that you have all parts and hardware before assembly. Parts apparently missing are often found in the packing materials. If you do not have all the parts listed, have your dealer contact us and they will be sent to you immediately.

**⚠** It is recommended to install protective pads under all legs and supports to avoid damage or scratches when placing furniture on a wood floor or other hard surface, and to limit indentation and prevent discoloration if placing on carpet.

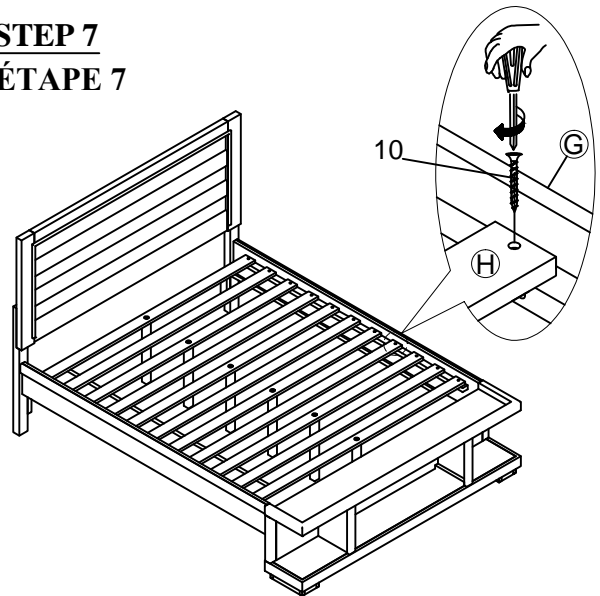
Merci d'avoir acheté ce produit. Veuillez lire et suivre les instructions ci-dessous. Vérifiez avant le montage que vous avez toutes les pièces et fixations. Les pièces qui semblent manquer se trouvent souvent dans les matériaux d'emballage. Si vous n'avez pas toutes les pièces de la liste, demandez à votre détaillant et nous vous les enverrons immédiatement.

**⚠** Il est recommandé de placer des coussins protecteurs sous tous les pieds et toutes les bases des meubles pour éviter d'endommager ou d'égratigner les planchers en bois ou autres surfaces dures, et pour limiter l'empreinte et empêcher la décoloration quand les meubles reposent sur la moquette.

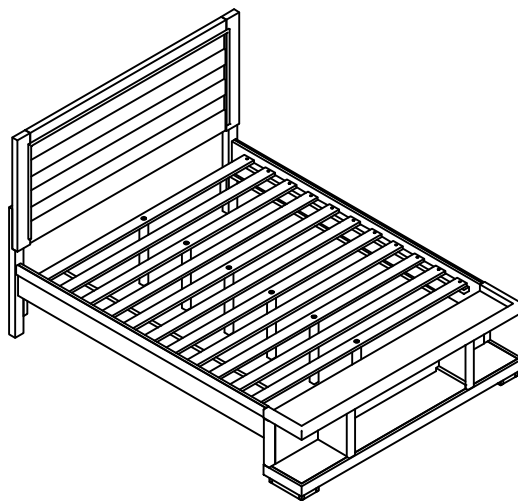
## STEP 6 ÉTAPE 6



## STEP 7 ÉTAPE 7



## Completed Complété



\*\* DO NOT TIGHTEN BOLTS UNTIL COMPLETELY ASSEMBLED / NE PAS SERRER LES BOULONS JUSQU'À CE QUE LE MONTAGE SOIT COMPLETMENT TERMINE.

MADE IN VIET NAM / FABRIQUÉ AU VIETNAM